

SWISSMEX®



MANUAL DE OPERADOR

ASPERSORA AGRÍCOLA PARA TRACTOR



400 Y 600 L

Diseñada para realizar aplicaciones por cobertura de forma eficiente: pre-emergentes mediante el aguilón, o bien de manera foliar productos fitosanitarios como: herbicidas, insecticidas o fertilizante líquido.

MODELO

Nacional

880009 / 890009

Exportación

880120 / 890010

ÍNDICE

1. Introducción.....	1
2. Información de seguridad.....	1
2.1 Equipo de protección	
2.2 Medidas de seguridad	
3. Información general.....	2, 3, 4, 5
3.1 Placa de identificación	
3.2 Componentes principales	
3.3 Datos técnicos	
3.4 Ensamble	
4. Operación.....	6, 7, 8
4.1 Que debe hacer antes de poner en marcha su equipo	
4.2 LLENADO DEL TANQUE	
4.3 Como cortar el eje cardán	
4.4 Enganche al tractor	
4.5 Puesta en marcha	
4.6 Instrucciones para calibrar su pulverizador	
4.7 Cuidados al manipular productos químicos	
4.7.1 Medidas generales en la manipulación de agroquímicos	
5. Mantenimiento.....	9, 10
5.1 Guía para mantenimiento	
5.2 Mantenimiento extraordinario	
5.2.1 Calendario de mantenimiento	
5.2.2 CUIDADO DEL FILTRO DE LINEA	
5.2.3 RECOMENDACIONES ESPECIFICAS	
6. Puntas.....	11
7. Posibles problemas, causas y soluciones.....	12
8. Refacciones.....	13, 14, 15, 16
9. Almacenamiento.....	17
10. Garantía.....	17

1. INTRODUCCIÓN

Gracias por comprar un equipo Swissmex, le garantizamos que el producto que ha adquirido cuenta con calidad insuperable ya que fue desarrollado con tecnología de punta, siguiendo los estándares de calidad requeridos. Este equipo fue cuidadosamente diseñado y fabricado con el fin de proporcionar el máximo rendimiento, economía y facilidad de operación. Es importante que el operador conozca toda la información contenida en este manual, léalo antes de operarlo, siga las recomendaciones paso a paso y téngalo a la mano para consultarlo cuando sea necesario.



Este manual contiene importantes advertencias de seguridad: lea con atención y esté atento a cualquier posible accidente. Conserve todas las etiquetas del equipo y si es necesario reemplácelas.

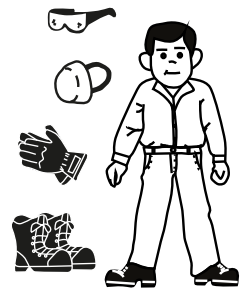
NOTA: Recuerde que una aplicación incorrecta de productos fitosanitarios puede ser dañina para el hombre, el medio ambiente y los cultivos.

2. INFORMACIÓN DE SEGURIDAD

A continuación describiremos los puntos más importantes a revisar para la seguridad de usted y de terceros.

2.1 EQUIPO DE PROTECCIÓN

- Guantes protectores
- Lentes de seguridad
- Zapatos cerrados
- Ropa de seguridad
- Mascarilla



2.2 MEDIDAS DE SEGURIDAD

Evite accidentes por falta de conocimiento y por no seguir las reglas de seguridad descritas en este manual.

- Antes de poner su equipo en funcionamiento lea cuidadosamente este manual de instrucciones.
- La manipulación incorrecta y por personas no capacitadas puede ocasionar accidentes graves.
- No haga adaptaciones o improvisaciones; estas comprometen su equipo y ponen en riesgo su seguridad y la de terceros. Todas las modificaciones o adaptaciones que haga serán bajo su propio riesgo y esto hace **inválida la garantía**.
- No permita la presencia de niños, ancianos, personas con capacidades especiales o animales próximos al equipo durante su uso, mantenimiento, e incluso durante su almacenaje.
- Mantenga el equipo siempre en perfecto estado de conservación.
- Mantenga las manos, los pies y ropa holgada lejos de piezas móviles.
- El operador del equipo no deberá estar bajo los efectos del alcohol, drogas o medicamentos.
- No utilice el equipo para otro fin del que fue creado.

3. INFORMACIÓN GENERAL

En esta sección le mostraremos que compone su equipo.

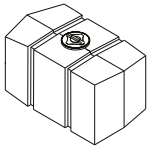
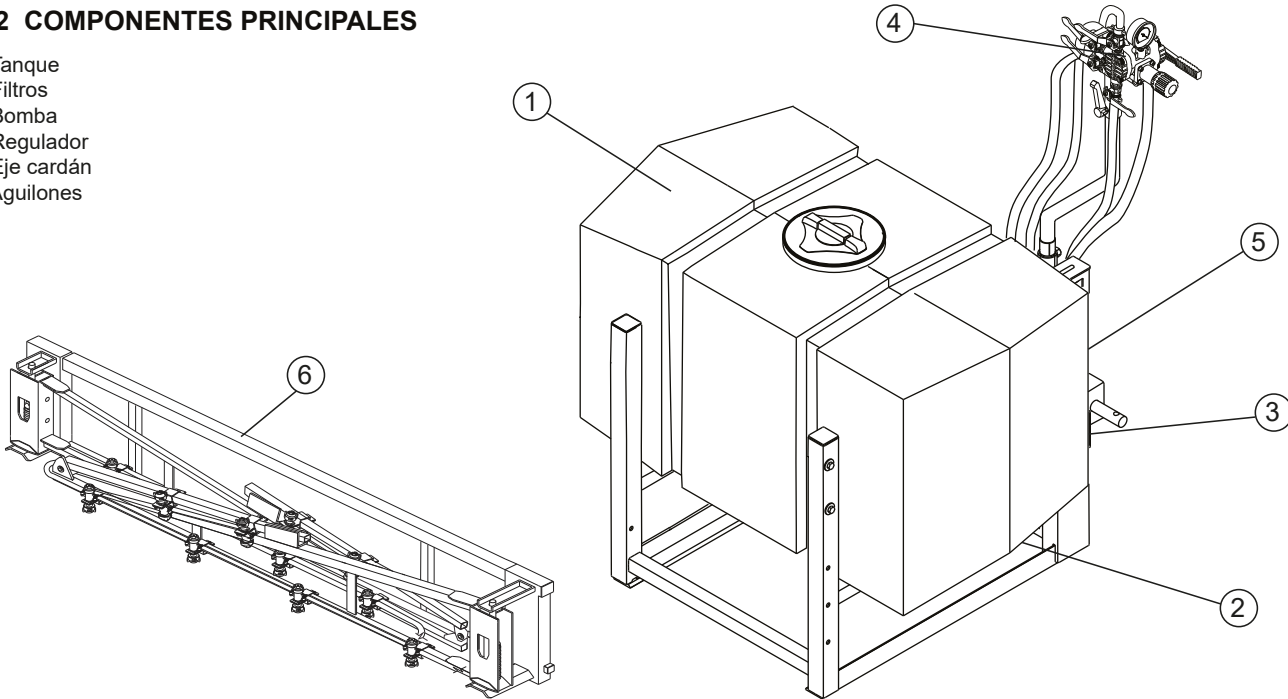
3.1 PLACA DE IDENTIFICACIÓN

Su equipo cuenta con una placa de identificación donde se encuentra el modelo y número de serie, esta información será útil para en caso de tramitar una garantía o requerir refacciones. Anote los datos de su aspersora para que tenga la información siempre a la mano.

SWISSMEX®	
MODELO	
No. DE SERIE	
SWISSMEX-RAPID S.A. DE C.V. Calle Swissmex No. 500 Col. Las Ceibas 47440 Lagos de Moreno Jalisco	

3.2 COMPONENTES PRINCIPALES

1. Tanque
2. Filtros
3. Bomba
4. Regulador
5. Eje cardán
6. Aguilones



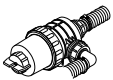
1.-TANQUE

El tanque se fabrican en versión de 400 y 600 litros; el tanque está aforado en litros y galones. Además todos los tanques están protegidos con inhibidores de rayos ultravioletas.

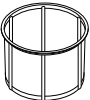


2.-FILTROS

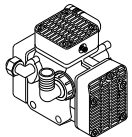
FILTRO CANASTA: Localizado en la entrada de la manguera de succión. Este filtro retiene las impurezas mayores que puede contener el agua usada para preparar la solución.



FILTRO DE LÍNEA: Está localizado en la parte inferior del tanque, además también filtra al pasar la solución del tanque a la bomba y al resto del sistema. Es posible lavar este filtro, aún estando lleno el tanque; si esto fuera necesario, la malla del filtro es de inoxidable y corresponde a malla 50.



FILTRO BOCA DEL TANQUE: Colador localizado en la entrada del tanque, que le permite filtrar el agua en caso de que eventualmente llene el tanque por la boca. La malla es de nylon y corresponde a malla 50.



3.-BOMBA

Su equipo lleva Kappa 43, siga las instrucciones señaladas en mantenimiento en el folleto de la bomba.- La bomba se localiza al frente y por debajo del tanque.

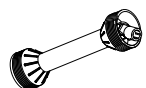
La presión máxima de la bomba es de 40 BAR/580 PSI.

La rotación de la bomba siempre deberá ser de 540 RPM, operar con bajas RPM puede dañar las membranas; y rotación arriba de 600 RPM reduce la vida útil de la bomba.



4.-REGULADOR

Este se localiza en la parte alta del brazo porta-regulador y al alcance del operador, desde el puesto de mando del tractor. Permite controlar la presión del sistema y la salida del producto a las diferentes secciones de los aguilones.-La presión máxima del regulador es de 40 BAR/580 PSI.



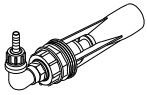
5.-EJE CARDÁN

Articulación que permite transmitir la rotación de la toma de fuerza del tractor a la bomba.



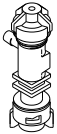
3.-TOMA ANTITORBELLINO

Este accesorio, está localizado en la parte interior del tanque y tiene como finalidad que al bombear se aproveche totalmente la solución preparada. Además evita que se forme remolino en el seno del líquido, evitando que el sistema succione aire, OPCIONAL.



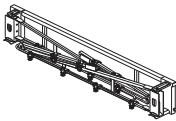
6.-AGITADOR HIDRAULICO

Se localiza a un lado de la bomba; en la pared del tanque. Este agitador le permite mantener homogénea la solución ya sea al preparar la mezcla o durante toda la aplicación; sobre todo cuando aplica polvos humectables. Si usted requiere aplicar soluciones en cal (Caldo bordes) deberá usar un agitador con mayor diámetro y bomba de mayor caudal (consulte a su distribuidor). El tiempo de mezclado de los agroquímicos en presentación de líquido emulsionable es de 3 min. por lo menos, antes de iniciar la aplicación, en el caso de polvos humectables, agite de manera permanente.



8.-BOQUILLAS

Las boquillas tienen la función de generar gotas y distribuirlas uniformemente en el área a tratar, sus características con referencia a caudal, ángulo de apertura y tamaño de la gota, van asociadas a la presión de trabajo. En boquillas de abanico plano, plástico o cerámica; Se sugiere trabajarlas a 4 BAR/58 PSI máximo. Las boquillas de cerámica en cono hueco se pueden trabajar hasta 20 BAR/290 PSI máximo. Trabajar con presiones superiores a las señaladas, reduce la vida útil de las boquillas. Las boquillas van instaladas y sujetas con tuerca de acople rápido, en plástico.

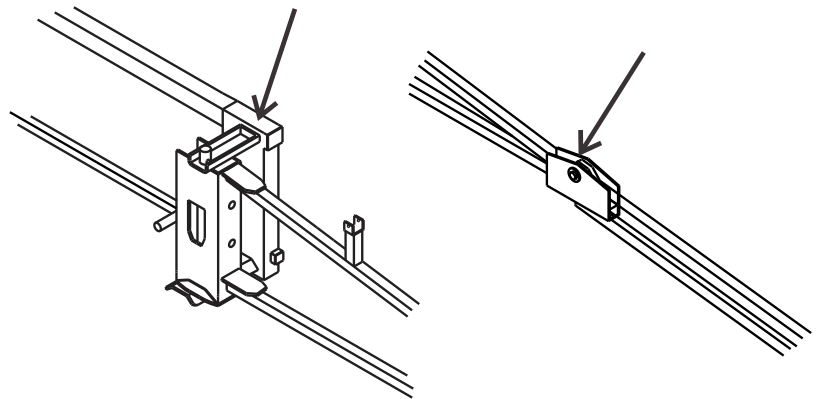


7.-AGUILONES

Estos tienen como finalidad, sostener las mangueras de distribución y las boquilla; son plegables para facilitar el transporte de su equipo. Cuentan con un seguro, el cual le permite que los aguilones al encontrarse en estado de guardado y al transportar su equipo estos no tengan movimientos bruscos.

-La presión máxima en las mangueras es de 40 BAR/580 PSI.

Lubrique regularmente las bisagras de los aguilones para una mayor eficiencia en el cierre y apertura.



3.3 DATOS TÉCNICOS

ESPECIFICACION	DESCRIPCIÓN	
Modelo	880009	890009
Capacidad	400 L	600 L
Tapa	roscada con válvula y coladera con mezclador hidrolizado de polvos húmedos en la boca de llenado	
Aforo	con marcas en litros y galones	
Agitador	hidráulico tipo Venturi	
Filtro	de admisión con check integrado	
Porta boquillas	con antigoteo integrado, filtro de 50 mallas y tuerca de acople rápido tipo bayoneta.	
Aguilón	de abatimiento horizontal con 4 posiciones de altura	
Enganche	a 3 puntos Cat. I y II	a 3 puntos Cat. II
Regulador	Manual ZX3	
Boquillas	16 (1103.02 de cerámica)	
Bomba	Kappa 43	
Ancho de aspersión	8 m	
Peso aproximado	145.0 kg	150.0 Kg

3.4 ENSAMBLE

3.4.1 Partes que usted recibirá:

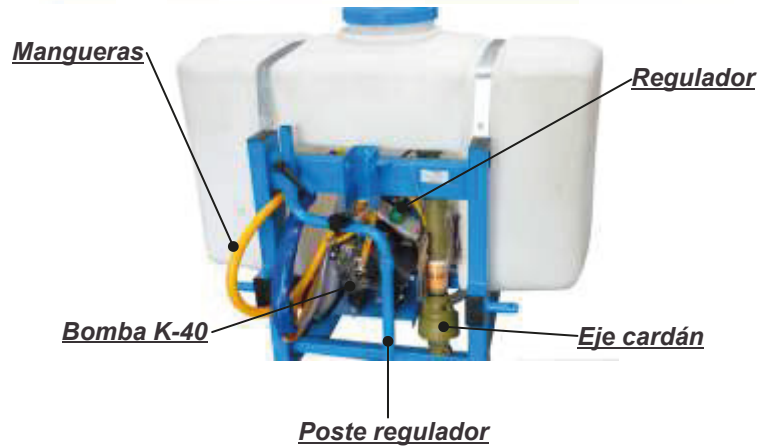
Usted recibirá su equipo de la siguiente manera:

CHASIS COMPLETO:

- 1 chasis
- 1 tanque
- 1 eje cardán
- 1 regulador
- 1 bomba

- Tanque montado en chasis con coladera y tapa, bomba en su base, eje cardán, manguera de retorno, tapón de drene, brazo porta regulador, antivortex, filtro de línea e hidrollenador (esta pieza es opcional).
- En el interior del tanque va manguera de succión.
- Aguilones y placas envueltos en polifilm.
- Caja con mangueras, T's y L's derechas e izquierdas, bolsa con tornillería y abrazaderas.

Primer paso: Retire el polifim que cubre al tanque y chasis, así como aguilones, porta regulador y portería.



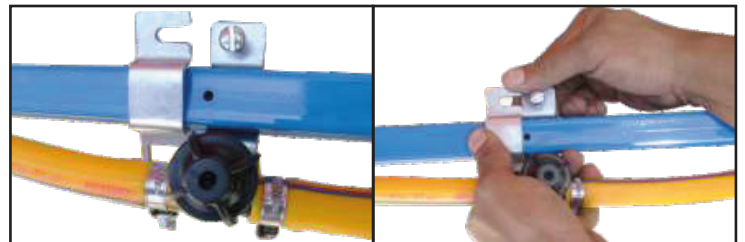
- 1.- Retire el polifim del tanque y de los aguilones.
- 2.- Coloque las placas a la altura deseada y fíjelas con los tornillos, apriete firmemente.



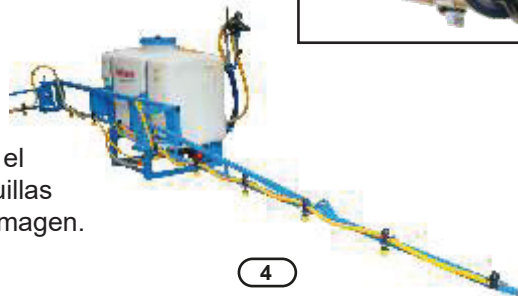
- 3.- Instale el aguilón a la altura requerida y fíjelo con los tornillos, apriete firmemente.



- 4.- Para colocar las mangueras de los aguilones: Inicie del centro hacia la izquierda, colocando la abrazadera metálica en las perforaciones en su aguilón; hasta colocar la última abrazadera. Recuerde que las Ts y Ls deben quedar enfrente del aguilón. Proceda de la misma manera en la manguera del lado derecho.

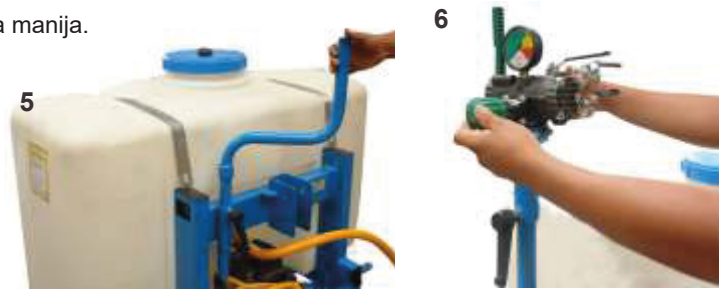


Para ambos equipos el acomodo de las boquillas es igual ver en esta imagen.



Para los equipos ligeros continúe con los siguientes pasos:

5.- Coloque el porta regulador como se indica en la foto y apriete con la manija.

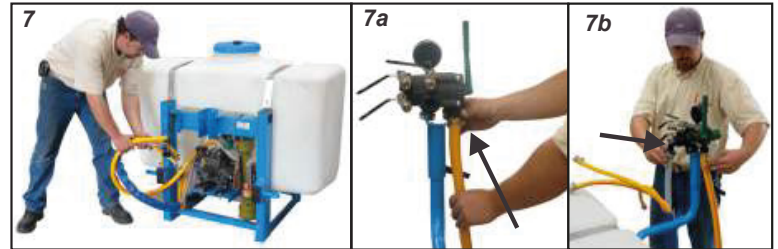


6.- Coloque el regulador con el manómetro hacia el tractor y apriete con la manija.

7.- Retire con precaución las mangueras de alimentación y colóquelas de la siguiente manera:

7a.- Manguera amarilla en la entrada inferior del regulador.

7b.- Manguera tramada en la parte posterior del regulador.



8.- Coloque el eje cardán en la bomba y fije la cadena en algún punto para evitar que gire cuando está en posición de trabajo; en equipo CAT I asegúrese que la cadena que sujeta la bomba esté bien fija antes de activar el tractor.



Para calibrar su pulverizador. Vea el capítulo correspondiente.

(Página 11).

12.- Verifique en una prueba con agua el funcionamiento de la bomba y corrija cualquier fuga eventual que pueda tener su equipo al inicio de la temporada.

13.- Agregue agua a la mitad del tanque, adicione los agroquímicos que va a aplicar; tomando en cuenta las indicaciones del fabricante, así como las medidas de seguridad correspondientes y complete su capacidad total con agua.

14.- En caso de fuga durante la aplicación, libere la presión colocando la válvula del regulador en posición de retorno. Si es necesario quite el PTO del tractor.

15.- Las dimensiones del equipo de tractor ensamblado son:

EQUIPO LIGERO: 1.45 mts ancho X 1.43 mts alto X 2.21 mts largo

EQUIPO CAT I: 1.45 mts ancho X 1.00 mts alto X 2.21 mts largo

EQUIPO DE TIRON: 1.30 mts ancho X 2.50 mts alto X 2.21 mts largo

16.- El peso de su EQUIPO LIGERO en vacío es:

880009 = 145.0 kg

890009 = 150.0 kg

Verifique que todas las piezas fueron correctamente ensambladas y ajustadas, para no tener problemas al momento de comenzar a operar. Recomendamos probar su equipo con agua antes de iniciar, también verifica que las conexiones no tengan fugas y que la bomba trabaje correctamente.

NOTA: Si no cuenta con experiencia en el armado de este equipo pida asesoría a SWISSMEX.

4. OPERACIÓN

4.1 QUE DEBE HACER ANTES DE PONER EN MARCHA SU EQUIPO



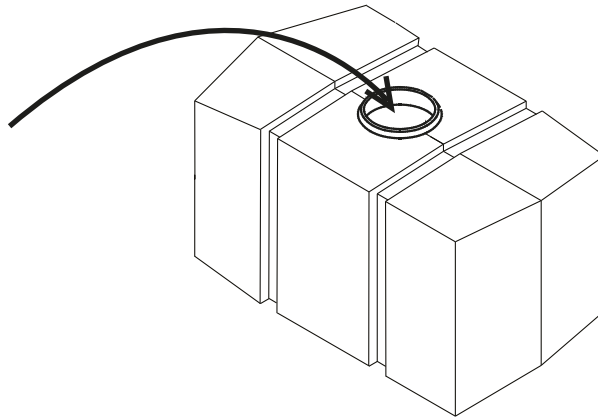
ATENCIÓN: Antes de empezar a trabajar con su equipo deberá tenerlo en un área plana y libre de obstáculos.

- Antes de iniciar su jornada de trabajo primeramente familiarícese con las partes de su equipo y las señales de seguridad.
- Revise visualmente que todas las partes equipo estén en su lugar como tornillos y tuercas bien ajustadas.
- Asegúrese que la perilla del regulador esté desactivada, que no genere presión, y la palanca guiando el flujo a retorno.

4.2 LLENADO DEL TANQUE

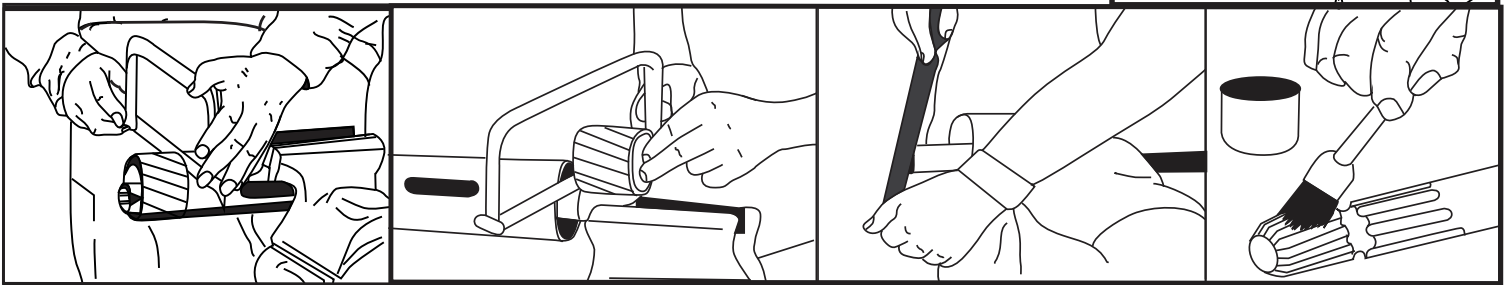
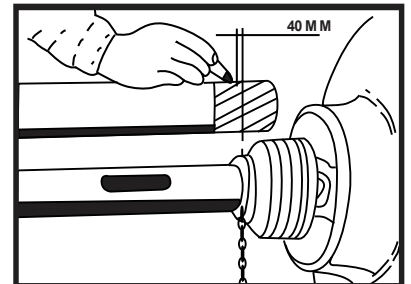
Para llenar con el filtro en la boca del tanque solo siga la siguiente indicación:

Simplemente vierta el agua por el filtro de la boca principal del tanque.



4.3 CÓMO CORTAR EL EJE CARDÁN AL LARGO CORRECTO

- Separar el eje cardán en dos partes.
- Montar medio eje cardán al lado del tractor y el otro medio eje cardán al lado del implemento.
- Alinear el implemento de manera que los dos medios cardanes queden a la misma altura.
- Poner un medio eje cardán al lado del otro medio eje cardán.
- A partir del inicio del tubo de protección plástico medir 40 mm.
- Cortar la protección de plástico (cortar la misma distancia en ambos medios ejes).
- Cortar el eje macho y hembra la misma cantidad que se le cortó al plástico protector.
- Redondear los bordes de corte y limpiar cuidadosamente la limadura.
- Lubricar la flecha de la toma de fuerza y las protecciones de plástico.



NOTA: El primer plástico protector que corte deberá tomarlo como muestra para cortar la otra protección de plástico y los tubos hembra y macho. **Siempre deberá quedar la longitud del tubo mayor a la del plástico protector.**

¡ADVERTENCIA! Siempre deberá cortar ambas partes del tubo, de lo contrario puede dañar el implemento y no aplica garantía.

NOTA: Engrase las crucetas de eje cardán cada 8 horas como lo indica la etiqueta que tiene la toma de fuerza.



ATENCIÓN Nunca gire el eje cardán a 1000 RPM lo correcto es 540 RPM.

- Active el PTO del tractor hasta llegar a las 540 RPM para aprovechar al máximo la aplicación con su equipo.
- Baje la palanca a retorno y de presión al regulador haciendo girar la perilla en sentido de las manecillas del reloj.

4.4 ENGANCHE AL TRACTOR

Antes de enganchar su equipo proceda siempre de la siguiente manera:

1. Bloquee el tractor y la máquina para que no se muevan.
2. El motor del tractor y quite la llave de encendido.
3. No se sitúe nunca entre el tractor y la máquina durante el enganche.

Asegúrese de que el uso del tractor sea seguro

1. Asegúrese que el tractor esté en buenas condiciones de funcionamiento.
2. Que tenga la capacidad de frenado adecuado para el equipo y tenga la capacidad de transportar el equipo adecuadamente.

Enganche 3 puntos

La máquina está diseñada para un enganche de 3 puntos de la categoría I.

Fije las barras conductoras inferiores del tractor y después de enganchar la aspersora. El movimiento lateral de los enganches inferiores puede causar una conducción inestable durante el transporte por carretera y causar accidentes.


Antes de enganchar la aspersora

Ajuste la palanca de control del enganche tripuntal en una posición que evite el accionamiento accidental de cualquier función.

4.5 PUESTA EN MARCHA

Una vez realizados estos puntos ya podrá poner su equipo en marcha, solo necesita realizar estos sencillos pasos para su funcionamiento.

1. Asegúrese que todas las abrazaderas y mangueras estén debidamente apretadas y en buen estado .
2. Asegúrese que la perilla del regulador esté desactivada, que no genere presión, y la palanca guiando el flujo al retorno.
3. Agregue agua al tanque por lo menos a la mitad y verifique haciendo una prueba con agua el funcionamiento de la bomba y corrija cualquier fuga eventual que pueda tener su equipo al inicio de la temporada. Agregue el producto que, va a aplicar y llene el tanque. Deje mezclar el producto unos minutos. Si el producto es líquido emulsionable, puede prescindir del agitador. Si el producto, es polvo humectable, es necesario mantener el agitador durante la aplicación.
3. Active el PTO del tractor hasta llegar a las 540 RPM para aprovechar al máximo la aplicación con su equipo.
4. Baje la palanca a retorno y de presión al regulador haciendo girar la perilla en sentido de las manecillas del reloj.
5. Verifique que no haya boquillas tapadas para hacer un asperjado uniforme este en el caso de equipos de aguillon.

 **NOTA:** En caso de fuga durante la aplicación, libere la presión colocando la válvula del regulador en posición de retorno. Si es necesario quite el PTO del tractor.

4.6 INSTRUCCIONES PARA CALIBRAR SU PULVERIZADOR

MÉTODO I

- 1.- Agregue agua limpia a la mitad del tanque.
- 2.- Mida 100 mts. en el terreno que va a aplicar y coloque marcas al principio y al final.
- 3.- Colocar bolsas de polietileno en mínimo 3 boquillas (inicio centro y final de la sección) recogiendo el agua durante los 100 mts recorridos.
- 4.- Dar la presión deseada (42 PSI-3 BAR para herbicidas), (87 a 290 PSI- 6 a 20 BAR) para insecticidas y fungicidas.
- 5.- Medir el agua recolectada en cm (1 litro es igual a 1000 cm)
- 6.- La cantidad en cm (A) dividida entre la distancia que hay entre boquilla y boquilla 50 cm (B).
- 7.- A/B deberá multiplicarlo por 10 y el resultado es igual a litros /hectárea.

Ejemplo: Si Usted recogió en cada bolsa lo siguiente:

Bolsa 1-----1650 cm

Bolsa 2-----1600 cm

Bolsa 3-----1550 cm

$4800 \text{ cm} / 3 = \text{Promedio } 1600 \text{ cm} = A$

La distancia entre boquilla y boquilla = 50 cm = B

$A/B \times 10 = 1600 \text{ cm} / 50 \text{ cm} \times 10 = 320 \text{ L/ha.}$

50 cm

MÉTODO II

Generalmente las boquillas vienen calibradas; por tanto para aplicar la siguiente fórmula, ver tablas de caudales y volúmenes de aplicación TABLA 1 Y 2 según corresponda.

Fórmula: $L/ha = \frac{60000 \times L/\text{min. Por boquilla}}{\text{km/h} \times W}$

Donde:

L/ha = Litros por hectárea

t/min = Litros por minuto

Km/h = Kilómetros por hora

W = Distancia entre boquilla y boquilla (en cm)

60000 = Factor de conversión de unidades

EJEMPLO I

Si su equipo de tractor tiene instaladas puntas de abanico plano 1102.02 ó 1103.02 y desea trabajar a una presión de 4 BAR/58 PSI, a una velocidad de 5 km/h y con una separación entre boquilla y boquillas de 50 cm, tenemos lo siguiente. En su tabla de caudales de volúmenes de aplicaciones se tiene que da 0.92 l.

Datos: **L/min = 0.92**
Km/h = 5
W = 50 cm
Factor = 60000

Fórmula: $L/ha = \frac{60000 \times L/min. \text{ Por boquilla}}{km/h \times W}$ Sustituyendo: $L/ha = \frac{60000 \times 0.92 = 220.8 = 220}{5 \times 50}$

EJEMPLO II

Si desea escoger una boquilla para aplicar una determinada cantidad de agua por hectárea de acuerdo a indicaciones del fabricante del agroquímico a razón de 370 lts/ha. se requiere aplicar lo siguiente:

Fórmula: $lt/min. = \frac{L/ha \times km/h \times W}{60000}$ Sustituyendo: $L/min. = \frac{370 L/ha \times 6 km/h \times 50 cm}{60000} = 1.85$

De acuerdo a tabla de caudales y volúmenes de aplicación la boquilla que da ese caudal, es la 1102.04 a una presión de 4BAR/58 PSI, y a una velocidad de 6 km/h. Si deseas otros volúmenes de aplicación se tienen las recomendaciones siguientes:

*PARA AUMENTAR EL VOLUMEN DE APLICACIÓN

- Usar boquillas de mayor caudal.
- Reducir la velocidad del tractor.
- Aumentar la presión.

*PARA DISMINUIR EL VOLUMEN DE APLICACIÓN

- Usar boquillas de menor caudal.
- Aumentar la velocidad del tractor.
- Disminuir la presión.



ATENCIÓN:

Por seguridad verifique el volumen de aplicación, diariamente al iniciar el trabajo. El uso de presiones superiores a las recomendadas, aumenta el desgaste de las boquillas, disminuyendo su vida útil.

4.7 CUIDADOS AL MANIPULAR PRODUCTOS QUÍMICOS



- Toxicidad aguda por ingestión
- Toxicidad aguda por vía cutánea
- Toxicidad aguda por inhalación



- Sensibilización respiratoria
- Mutagenicidad en células germinales
- Carcinogenicidad
- Toxicidad para la reproducción
- Toxicidad sistémica específica de órganos blanco
- Toxicidad sistémica específica de órganos blanco
- Peligro por aspiración



- Toxicidad aguda por ingestión
- Toxicidad aguda por vía cutánea
- Toxicidad aguda por inhalación
- Corrosión / Irritación cutáneas
- Lesiones oculares graves/ irritación ocular
- Sensibilización cutánea
- Lesiones oculares graves
- Toxicidad específica de órganos blanco (exposición única)



- Corrosión / Irritación cutánea
- Lesiones oculares graves/ irritación ocular



- Riesgo Ambiental
- Toxicidad ambiental
- Toxicidad acuática

4.7.1 MEDIDAS GENERALES EN LA MANIPULACIÓN DE AGROQUÍMICOS

1. Leer y seguir las recomendaciones contenidas en las etiquetas de los productos.
2. Mantener los productos cerrados, en un lugar seco y ventilado.
3. Usar los productos solamente para fines agrícolas.
4. Mantener los productos alejados de niños, personas inexpertas y animales, así como de las áreas de aplicación de estos.
5. Manejar los productos siguiendo siempre las recomendaciones de un técnico responsable.
6. Manejar los productos en local ventilado y con equipos de protección individual.
7. Aplicar los productos sólo en las dosis recomendadas en las etiquetas.
8. No comer, beber o fumar durante la manipulación y aplicación de productos químicos.
9. No almacenar o transportar productos químicos junto con alimentos, medicamentos, personas, animales.
10. No contaminar lagos, ríos, etc. durante el lavado del equipo.
11. Después del trabajo retirar la ropa protectora y ducharse.
12. Ante sospecha de intoxicación acudir inmediatamente un médico, llevándole la etiqueta del producto utilizado.
13. Nunca dar nada por vía oral a una persona desmayada.
14. No reutilizar los envases para otros fines. Los envases vacíos deben ser desechados de acuerdo a las instrucciones de un ingeniero agrónomo.

5. MANTENIMIENTO

Este equipo es fácil de usar y de mantenimiento sencillo, si usted sigue los pasos que le mencionamos en este manual, la vida útil de su equipo será muy prolongada.

5.1 GUÍA PARA MANTENIMIENTO.

NOTA: Contamos con servicio de reparación y mantenimiento para los equipos SWISSMEX. Únicamente solicítelo si no sabe como hacerlo, de lo contrario acuda a un profesional.

NOTA: Para asegurar un mejor funcionamiento use solo refacciones originales "SWISSMEX-RAPID"

- Verifique diariamente el nivel del aceite de la bomba.
- Complete el nivel cuando sea necesario; se requiere aceite SAE 40.
- Lave el interior de la bomba y sistema, enjuagando su equipo con agua limpia, después de cada jornada de trabajo, también haga circular agua limpia por todo el sistema de su equipo para que este quede completamente libre de residuos.
- Realice los cambios de aceite; el primer cambio hágalo a las 50 horas de trabajo. Los siguientes cada 300 horas de trabajo.

5.2 MANTENIMIENTO EXTRAORDINARIO

- El equipo deberá ser intervenido por un mecánico, para cualquier revisión no improvise.
- Al intervenir en la bomba use equipo de protección y herramientas correctas.

5.2.1 CALENDARIO DE MANTENIMIENTO

MANTENIMIENTO	ACTIVIDAD
Cambio de aceite a la bomba	1ra a las 50 horas. De uso, después cada 500 hr. De uso (use aceite 15W40)
Cambio de membranas a la bomba	Cada 500 horas de uso
Cambio de válvulas check a la bomba	Cada 1,000 horas de uso
Cambio de boquillas a la aspersora	Cada que las boquilla tengan un gasto mayor al 10% del indicado en la tabla
Cambio de empaques al regulador	Cada 500 horas de uso

5.2.2 CUIDADO DEL FILTRO DE LINEA

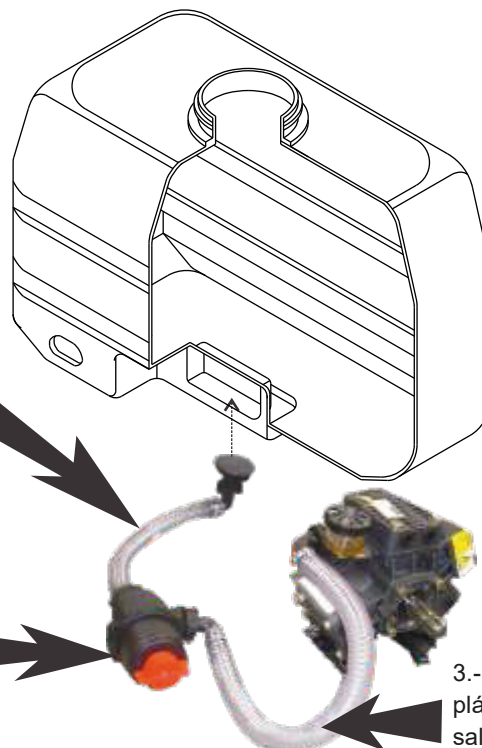
Para proteger el filtro de línea durante el transporte, lo hemos desensamblado de su equipo. Para ensamblarlo Usted deberá hacer lo siguiente.

NOTA:

Evite dañar las roscas y apriete firmemente para evitar que la bomba succione aire y fugas; por un apriete insuficiente.

2.- Coloque el codo con tuerca pequeña a la salida del tanque, y el niple recto con tuerca grande a la entrada del filtro.

1.- Instale el filtro en la placa inferior de la caja y sujételo con los tornillos 8X 20 mm (ver foto).



3.- Coloque el codo con tuerca plástica (cejas delgadas) a la salida del filtro y el codo de (ceja gruesa) a la succión de la bomba.

5.2.3 RECOMENDACIONES ESPECIFICAS

A) Antes de cada aplicación verifique el estado general de su equipo, trate de que siempre esté dentro de las condiciones operacionales recomendables.

B) Al transportar su equipo, verifique que el acople al tractor sea correcto.

Además si por necesidades de su trabajo con su aspersora de tractor requiere transitar por carreteras federales, estatales, etc. Asegure el aguilón del equipo y ponga señales con reflejantes traseros y laterales; así mismo respete las normas locales establecidas. Nunca transite por una carretera que prohíbe el tránsito de tractores, use preferentemente caminos alternos.

C) No haga improvisaciones o adaptaciones. Si las hace es posible que ponga en riesgo su seguridad y/o que su equipo sufra algún daño. Todas las modificaciones o adaptaciones que haga, serán bajo su propio riesgo.

D) En las formulaciones y aplicaciones de los agroquímicos, siga rigurosamente las instrucciones de los fabricantes, o bien, las indicaciones de su asesor técnico.

E) Si el operador sufrió salpicaduras de producto, lave con abundante agua limpia.

F) Lave el tanque y el sistema, poniendo por lo menos ½ tanque de agua limpia y desalojándolo por las boquillas. Retire toda el agua de la bomba quitando la manguera de salida al regulador y haciendo trabajar la bomba por lo menos 30 segundos; esta operación la deberá hacer al termino de cada temporada.

G) Dé el mantenimiento necesario a su equipo para que siempre esté disponible para su uso y óptimo aprovechamiento.

H) Para realizar la limpieza de filtros, puntas, etc., haga lo siguiente:

Retire filtros, puntas, empaques, etc. Y colóquelos en una cubeta.

Con un cepillo de dientes, lave filtros y puntas; enjuague con agua limpia y vuelva a colocar.

Nunca trate de destapar las puntas con clavos, alfileres o cualquier herramienta punzo cortante. Puede alterar la salida de la punta, lo que modificará el abanico y el caudal de la punta. Use siempre un cepillo de dientes de consistencia suave.

I) Guarde su equipo en un lugar ventilado, protegido del sol y sobre todo, evite el tránsito de los niños, cerca de su equipo.

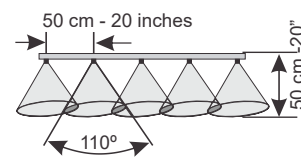
J) En el caso de los recipientes de los agroquímicos, siga las recomendaciones del fabricante y las normas de manejo seguro de los pesticidas.

K) Mantengase en contacto con su distribuidor autorizado, y use siempre refacciones originales SWISSMEX.

6. PUNTAS

Puntas de abanico con inserto de cerámica.

Cerámica		Cerámica antideriva		Tipo Tp110						
Psi	bar	lt/1'	5km/h	6km/h	7km/h	8km/h	9km/h	10km/h	12km/h	
29	2	0,65	157	131	112	98	87	78	65	
43.5	3	0,80	192	160	137	120	107	96	80	
58	4	0,92	222	185	158	139	123	111	92	
72.5	5	1,03	248	207	177	155	138	124	103	
87	6	1,13	272	226	194	170	151	136	113	
29	2	0,98	235	196	168	147	131	118	98	
43.5	3	1,20	288	240	206	180	160	144	120	
58	4	1,39	333	277	238	208	185	166	139	
72.5	5	1,56	375	312	268	234	208	187	156	
87	6	1,70	407	339	291	255	226	204	170	
29	2	1,31	314	261	224	196	174	157	131	
43.5	3	1,60	384	320	274	240	213	192	160	
58	4	1,85	443	370	317	277	246	222	185	
72.5	5	2,07	496	413	354	310	275	248	207	
87	6	2,26	543	453	388	339	302	272	226	

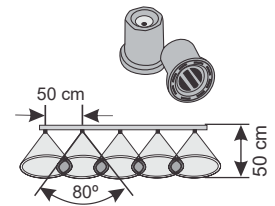


1 BAR= 14.504 PSI

PUNTAS DE CONO HUECO

TABLA 2 DE CAUDALES Y VOLUMENES

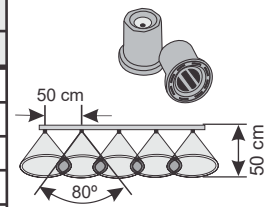
PUNTA FILTRO	PRESION BAR	CAUDAL LTS/MIN	KILOMETROS POR HORA							
			4	5	6	7	8	9	10	12
1030.015 malla 50	3	0.60	180	144	120	103	90	80	72	60
	4	0.69	208	166	139	119	104	92	83	69
	5	0.77	231	184	154	132	115	102	92	77
	6	0.85	254	204	170	145	127	113	102	85
	7	0.92	276	220	184	157	138	122	110	92
	8	0.98	294	235	196	168	147	131	118	98
	10	1.10	328	263	219	188	164	146	131	110
	12	1.20	360	288	240	206	180	160	144	120
15	1.34	402	321	268	229	201	178	161	134	
1030.02 malla 50	3	0.80	240	192	160	137	120	107	96	80
	4	0.91	274	219	182	156	137	122	109	91
	5	1.03	309	247	206	176	154	137	124	103
	6	1.12	336	268	223	192	168	149	134	112
	7	1.22	366	293	244	209	183	163	146	122
	8	1.29	388	310	258	221	194	172	155	129
	10	1.44	432	346	288	247	216	192	173	144
	12	1.58	474	379	316	271	237	211	190	158
15	1.79	537	430	358	306	268	238	215	179	



PUNTAS DE CONO HUECO

TABLA 2 DE CAUDALES Y VOLUMENES

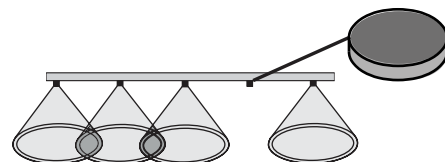
PUNTA FILTRO	PRESION BAR	CAUDAL LTS/MIN	KILOMETROS POR HORA							
			4	5	6	7	8	9	10	12
1030.0075 malla 50	3	0.30	90	72	60	51	45	40	36	30
	4	0.35	104	83	69	59	52	46	42	35
	5	0.39	117	94	78	67	58	52	47	39
	6	0.42	128	102	85	73	64	57	51	42
	7	0.46	138	110	92	78	69	61	55	46
	8	0.49	146	118	98	84	73	65	59	49
	10	0.55	164	131	110	94	82	73	66	55
	12	0.60	180	144	120	103	90	80	72	60
15	0.67	201	160	134	114	100	89	80	67	
1030.01 malla 50	3	0.40	126	96	80	69	60	53	40	40
	4	0.46	138	111	92	79	69	62	55	46
	5	0.52	156	124	104	89	78	69	62	52
	6	0.57	170	136	113	97	85	75	68	57
	7	0.61	183	146	122	104	91	81	73	61
	8	0.65	196	157	131	112	98	87	78	65
	10	0.73	219	175	146	125	109	97	87	73
	12	0.80	240	192	160	137	120	107	96	80
15	0.89	267	213	178	152	133	118	107	89	



ACCESORIOS

Código	Descripción	Cantidad por empaque
R2027880125	PUNTA DUREZA 60 NEGRA	1

Esta punta ha sido diseñada especialmente para BLOQUEAR la salida del líquido por la boquilla, lo que le permite conseguir aplicaciones dirigidas sin desperdicios.



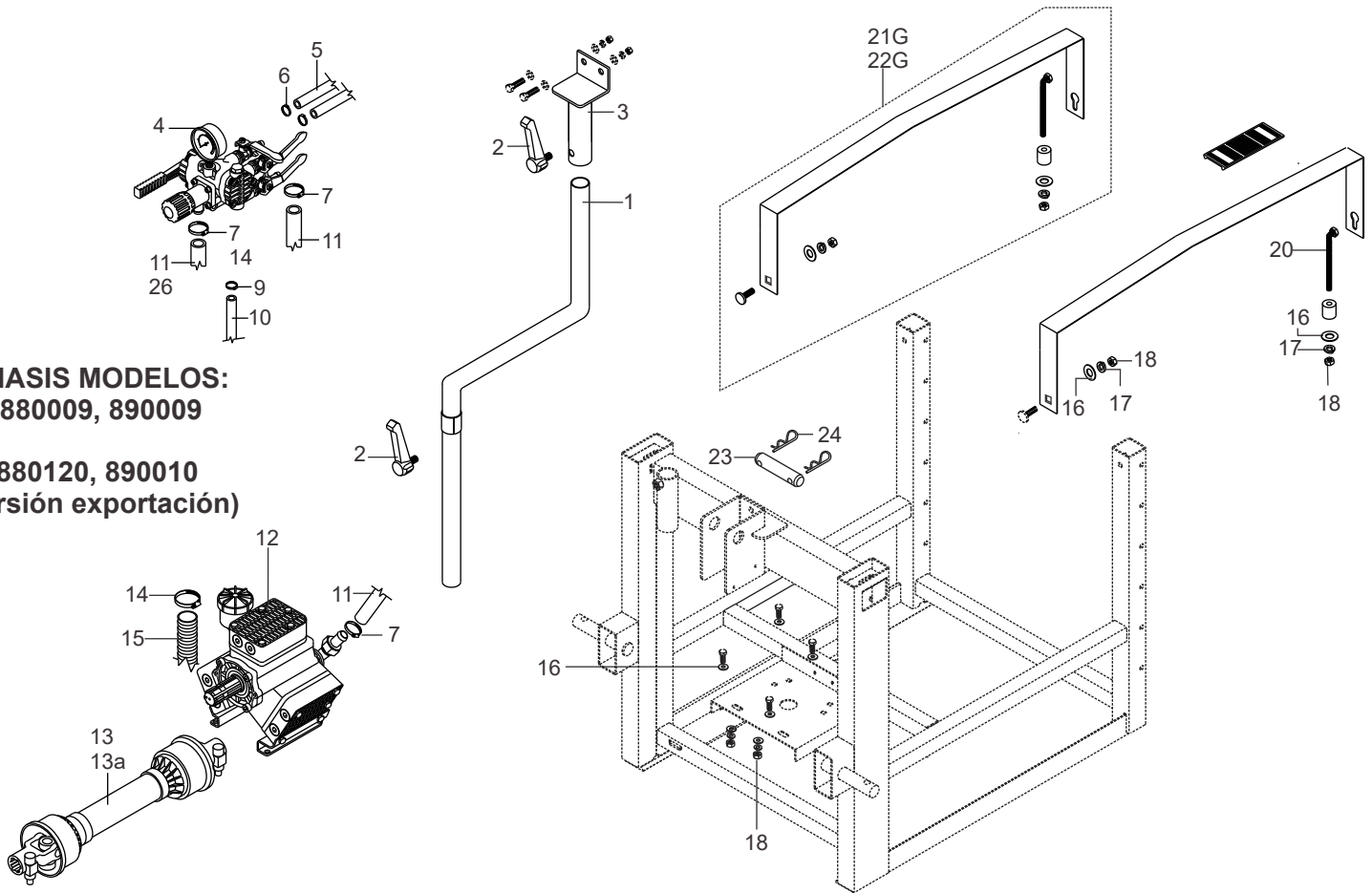
7. POSIBLES PROBLEMAS, CAUSAS Y SOLUCIONES

PROBLEMA	CAUSA	SOLUCIÓN
POCA PRESIÓN Y FLUJO EN LAS BOQUILLAS	No están las 540 RPM en la toma de fuerza del tractor.	Acelerar el tractor hasta lograr las 540 RPM que necesita la bomba para funcionar correctamente.
	El filtro de succión está sucio.	Haga limpieza y sígalo haciendo con regularidad.
	Mangueras obstruidas o dañadas.	Reemplazar las mangueras dañadas.
	Entrada de aire en la línea de aspersión.	Verificar que estén bien apretadas las tuercas y bien instalados los oring de la manguera de succión.
LA ASPERSORA NO ASPERJA	Llenar el tanque de solución.No tiene agua el tanque de solución.	Reemplaze los empaques o lleve el regulador a un taller mecánico agrícola para su reparación.
NO SUBE LA PRESIÓN AUQUE AJUSTEMOS EL REGULADOR	Los empaques están dañados.	Reemplaze los empaques o lleve el regulador a un taller mecánico agrícola para su reparación.
LA PRESIÓN NO SE MANTIENE (SUBE Y BAJA)	Hay entrada de aire en la manguera de succión.	Revisar que estén bien apretadas las uniones o reemplazar los arosellos.
LAS BOQUILLAS ASPERJAN DE FORMA INTERMITENTE	Está dañada la membrana de la cámara eliminadora de pulsaciones o le falta aire.	Sustituir la membrana o llenar de 55 a 60 PSI de presión de aire comprimido.
LA ASPERSORA NO TIENE PRESIÓN	Las válvulas check de la bomba están obstruidas por arenilla.	Limpiar las válvulas check y no volver a usar agua con impurezas (filtrarla).
	Ha terminado la vida útil de las membranas.	Sustituya las membranas de la bomba.
	El caudal de las boquillas es superior al de la bomba.	Sustituirlas (todas a la vez)
LAS MEMBRANAS SE DAÑAN DE FORMA PREMATURA	Las membranas están en contacto con el agroquímico por mucho tiempo.	Hacer circular agua limpia por el sistema al término de cada jornada.
EL TAPÓN DEL NIVEL DEL ACEITE SALTA	La membranas están dañadas y el aceite ha cambiado a un color blanco.	Reemplazar las membranas.
DEFICIENCIA DE SUCCION	Rotación lenta de la toma de fuerza	El tractor deberá acelerarse hasta lograr las 540 RPM en TDF; generalmente se logra con 1800 RPM en el tacómetro. Verifique si la bomba está siendo accionada. En equipo de tirón no aplica.
	Falta de agua en el tanque	Verifique que haya agua en el tanque.
	Filtro sucio	El filtro sucio impide el flujo libre del líquido. Limpie el filtro a cada llenado o con mayor frecuencia, según la calidad del agua.
	Obstrucción en las mangueras de admisión	Verifique que las mangueras no estén obstruidas.
	Entrada de aire	Verifique que sellen perfectamente los arosellos del hidrollenador y estén firmemente apretadas las abrazaderas de las mangueras.
	La bomba no succiona	Desconecte la succión de la bomba, haga funcionar la bomba algunos segundos y verifique con la palma de la mano si hay succión.
INSUFICIENCIA DE PRESION	Rotación lenta en la toma de fuerza	La rotación de la toma de fuerza debe ser 540 RPM. En el equipo de tirón no aplica.
	Manguera de succión parcialmente obstruida	La bomba no alimentada correctamente causará falta de presión.
	Entrada de aire	Verifique el apriete de las mangueras a la bomba.
	Regulador de presión	Verifique el funcionamiento del regulador.
	Exceso de Caudal	Verifique si el caudal de las boquillas está dentro de los límites recomendados. Sustituya las boquillas que tengan un 15% más gasto. Utilice solo las boquillas recomendadas por el fabricante.
OSCILACION DE LA PRESION	Entrada de aire en las mangueras de succión	Puede ser que la manguera esté picada. Sustitúyala.
	Regulador de presión	Verifique el correcto funcionamiento del regulador.
INTERMITENCIA	Ruptura de la membrana de la cámara supresora de pulsaciones.	Verifique que la membrana de la cámara supresora de pulsaciones no esté rota.
	Falta de presión en la cámara supresora de pulsaciones	Asegúrese que la cámara supresora de pulsaciones esté presurizada a 4 BAR ó 58 PSI.

8. REFACCIONES

**CHASIS MODELOS:
880009, 890009**

**880120, 890010
(versión exportación)**



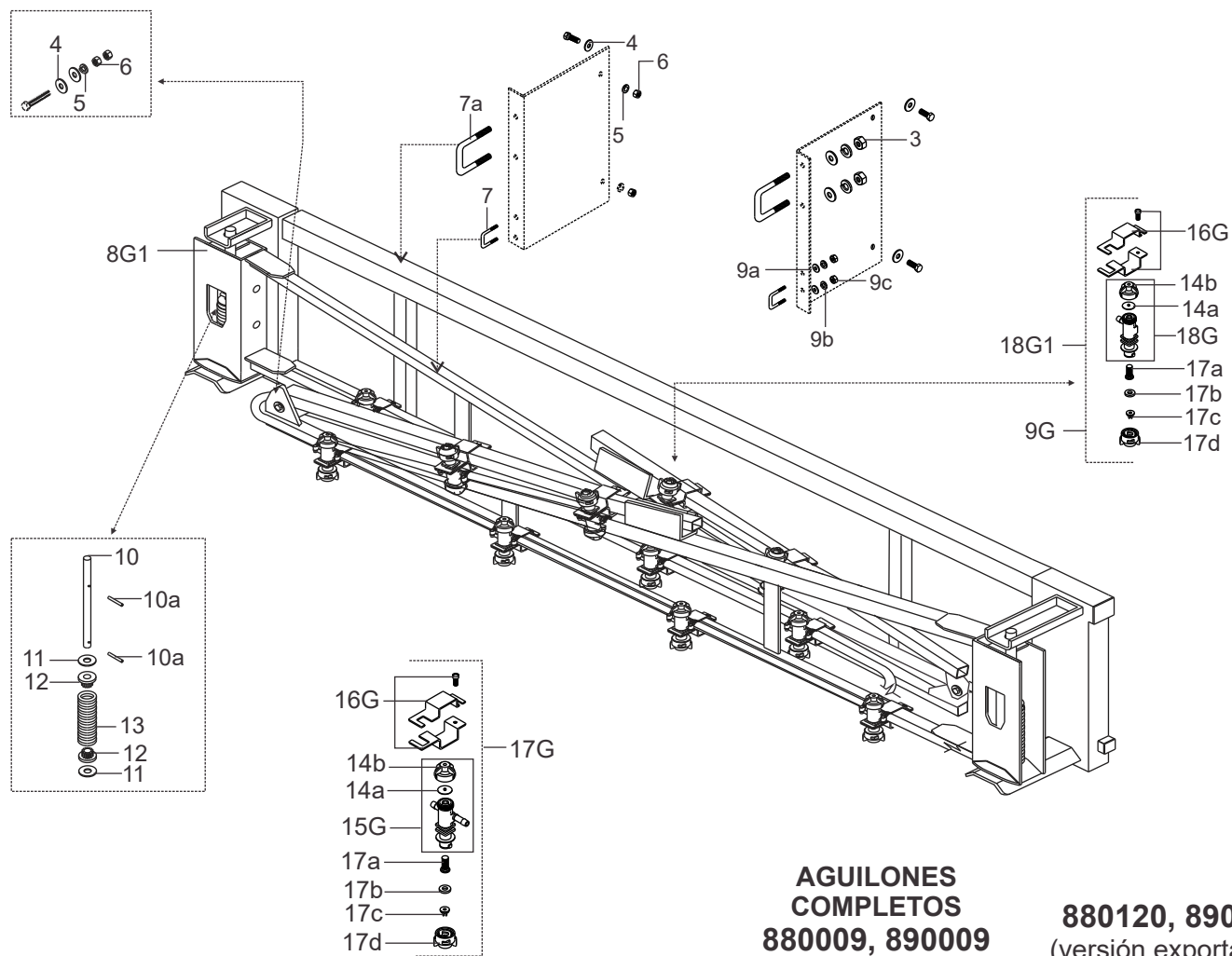
A Piezas de desgaste y consumibles siempre disponibles.

No.	Código Nacional (México)	Código Exclusivo exportación	Descripción	Cantidad por equipo	Cantidad por empaque	Equivalente	Sustituto
4	234104	234104	UNIDAD DE CONTROL Zx3	1	1	-	-
5	R2888219017	E2888219017	MANGUERA DE ALTA PRESIÓN 1/2"	3	100 m	-	-
8	R2888219313	E2888219313	MANGUERA TRAMADA 3/4" (MOD. 880009, 880120)	1	50 m	-	-
9	R1000326082	E1000326082	ABRAZADERA SX 9-10-16	2	10	-	-
10	R2888219016	E2888219016	MANGUERA DE ALTA PRESIÓN 3/8"	1	100 m	-	-
12	234016	234016	BOMBA KAPPA 43 1 CARDÁN (MOD. 880009, 880120)	1	1	-	-
15	R2888635912	E2888635912	MANGUERA AIRE PESADO 1 1/4"	1	30 m	-	-

B Piezas de uso medio, disponibles a discreción.

No.	Código Nacional (México)	Código Exclusivo exportación	Descripción	Cantidad por equipo	Cantidad por empaque	Equivalente	Sustituto
1	R2000920127	E2000920127	POSTE DE CONTROLES	1	1	-	-
2	R2000920124	E2000920124	MANIVELA	2	1	-	-
3	R2000920126	E2000920126	BASE P/REGULADOR DE PRESIÓN	1	1	-	-
6	R1000501082	E1000501082	ABRAZADERA SX 9-18	4	50	-	-
7	R2000768063	E2000768063	ABRAZADERA SX 16/25 (Mod. 880009 880120)	2	10	-	-
11	R2888219018	E2888219018	MANGUERA ALTA PRESIÓN 3/4"	1	50 m	-	-
13	R2034219018	E2034219018	TOMA DE FUERZA	1	1	-	-
13a	R2888219023	E2888219023	TOMA DE FUERZA TURCA	1	1	R2888219021	-
14	R2888768069	E2888768069	ABRAZADERA SX 25/40 (MOD. 890004, 890010)	2	1	-	-
18	R1888120046	E1888120046	TUERCA HEXAGONAL 5/16"	6	1	-	-
20	R2000880614	E2000880614	TORNILLO DE FIJACIÓN	2	1	-	-
21G	R2000880243	E2000880243	ABRAZADERA PARA TANQUE (Mod. 880009/880120)	2	1	-	-
22G	R2000890243	E2000890243	ABRAZADERA PARA TANQUE (Mod. 880009/890010)	2	1	-	-
23	R2000768200	E2000768200	PERNO 3ER PUNTO	1	1	-	-
24	R1000501050	E1000501050	SEGURO "R" 1/8"	2	20	-	-
26	R2888219315	E2888219315	MANGUERA TRAMADA 1" (Mod. 890009, 890010)	1	50 m	-	-

NOTA: Debido al interés en el progreso tecnológico, nos reservamos el derecho de hacer cambios o modificaciones técnicas sin previo aviso.



**AGUILONES
COMPLETOS
880009, 890009**

880120, 890010
(versión exportación)

A Piezas de desgaste y consumibles siempre disponibles.

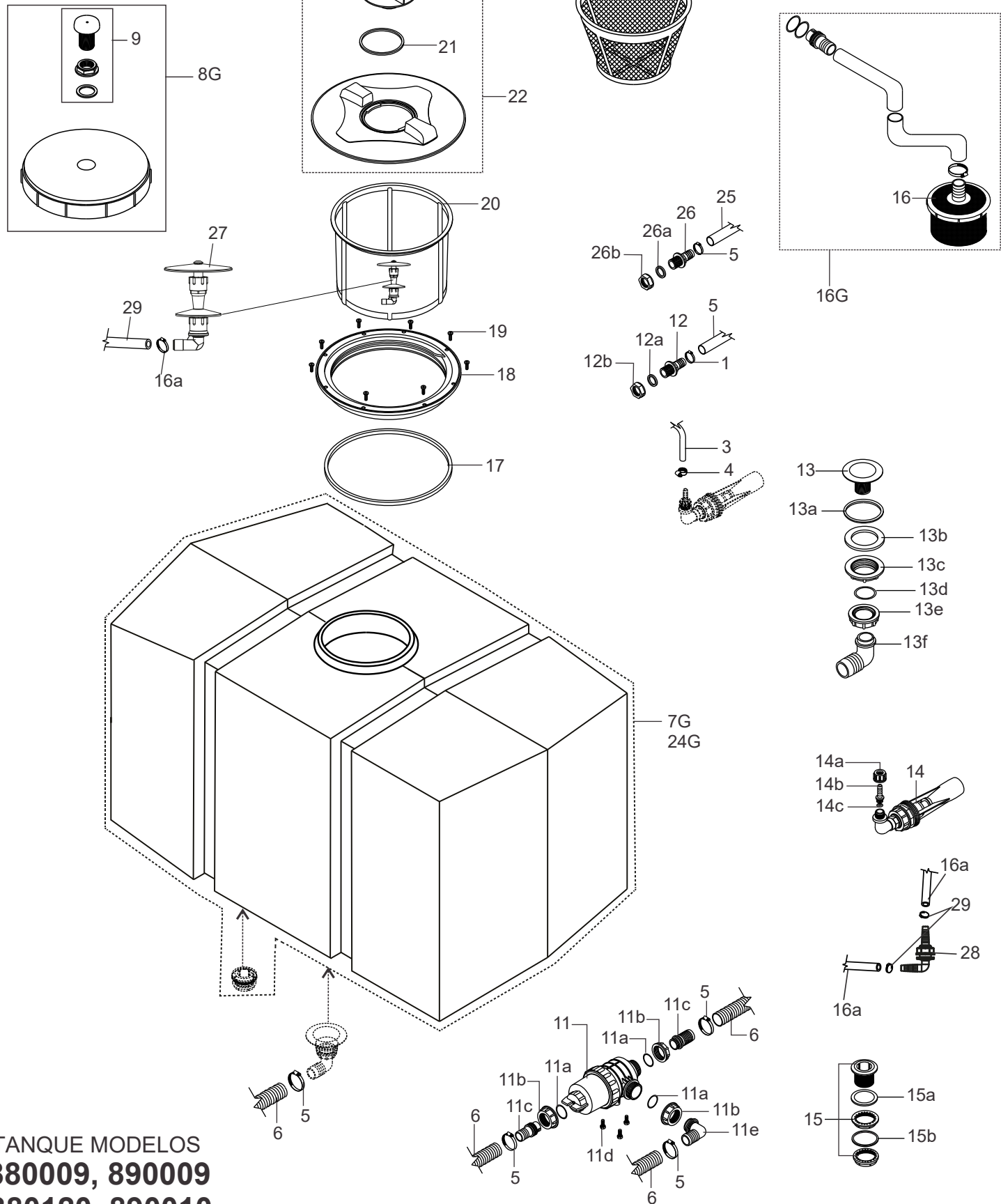
No.	Código Nacional (México)	Código Exclusivo exportación	Descripción	Cantidad por equipo	Cantidad por empaque	Equivalente	Sustituto
4	R2888890081	E2888890081	RONDANA PLANA 3/8"	12	1	-	-
5	R2888890079	E2888890079	RONDANA DE PRESIÓN 3/8"	10	1	-	-
6	R1888152146	E1888152146	TUERCA HEXAGONAL 3/8"	10	1	-	-
7	R2000768489	E2000768489	ABRAZADERA "U" 1"	2	1	-	-
7a	R2000768487	E2000768487	ABRAZADERA "U" 1 1/2"	2	1	-	-
14a	R2000768265	E2000768265	MEMBRANA P/ANTIGOTEO	14	20	-	R2000768264
15G	R2000768260	E2000768260	CUERPO "T" 1/2"	16	10	-	R2000211170
16G	R2000768097	E2000768097	SUJETADOR P/TUBO 1"	16	5	R2000768193	-
17a	R2888219012	E2888219012	FILTRO S/ANTIOTEO	16	10	-	R2888219011
17b	R2888890084	E2888890084	EMPAQUE PARA PORTA BOQUILLA	16	50	-	-
17d	R2000768267	E2000768267	PORTA BOQUILLA	16	10	-	-
17G	R2000880039	E2000880039	CUERPO "T" COMPLETO (1")	14	5	-	-
18G1	R2000768262	E2000768262	CUERPO "L" 1/2"	2	5	-	R2000211170
9G	R2000880041	E2000880041	CUERPO "L" COMPLETO (1")	2	5	-	R2000211171

B Piezas de uso medio, disponibles a discreción.

No.	Código Nacional (México)	Código Exclusivo exportación	Descripción	Cantidad por equipo	Cantidad por empaque	Equivalente	Sustituto
3	R1888120046	E1888120046	TUERCA HEXAGONAL 5/16"	4	4	-	-
8G1	R2000880013	E2000880013	AGUILÓN COMPLETO 16 BLOQ.	1	1	-	-
9a	R2888890085	E2888890085	RONDANA PLANA 1/4"	4	4	-	-
9b	R2888890077	E2888890077	RONDANA DE PRESIÓN 1/4"	4	4	-	-
9c	R2888890080	E2888890080	TUERCA HEXAGONAL 1/4"	4	4	-	-
10	R2000880038	E2000880038	PERNO GIRATORIO	2	2	-	-
10a	R2000920024	E2000920024	PERNO PARA BISAGRA	4	4	-	-
11	768-083	768-083	RONDANA P/CENTRO GIRATORIO	4	4	-	-
12	R2000768168	E2000768168	CENTRO GIRATORIO GRANDE	4	4	-	-
13	R2000920128	E2000920128	RESORTE PARA BISAGRA	2	2	-	-
14b	R2000768264	E2000768264	ANTIGOTEO COMPLETO	16	16	-	-
17c	R2000211170	E2000211170	PUNTA ABANICO	16	16	-	-

NOTA: Debido al interés en el progreso tecnológico, nos reservamos el derecho de hacer cambios o modificaciones técnicas sin previo aviso.

Tapa completa versión anterior




TANQUE MODELOS
880009, 890009
880120, 890010 (versión exportación)

NOTA: Debido al interés en el progreso tecnológico, nos reservamos el derecho de hacer cambios o modificaciones técnicas sin previo aviso.

A Piezas de desgaste y consumibles siempre disponibles.							
No.	Código Nacional (México)	Código Exclusivo exportación	Descripción	Cantidad por equipo	Cantidad por empaque	Equivalente	Sustituto
4	R1000326082	E1000326082	ABRAZADERA SX 9-10-16	2	10	-	-
5	R2888219016	E2888219016	MANGUERA DE ALTA PRESIÓN 3/8"	1	100 m	-	-
8	R2888219313	E2888219313	MANGUERA TRAMADA 3/4" (MOD 880009,880120)	1	50 m	-	-
9	R2888635912	E2888635912	MANGUERA AIRE PESADO 1 1/4"	3	30 m	-	-
10	R2888890029	E2888890029	TUERCA PARA NIPLA	1	1	-	R2888890066
12	R2033890052	E2033890052	ORING	1	1	-	-
12a	R2033890014	E2033890014	TUERCA PARA CODO	1	1	R2000768173	-
16	R2000214047	E2000214047	FILTRO DE SUCCIÓN CANASTA	1	1	-	-
16a	R2888219017	E2888219017	MANGUERA DE ALTA PRESIÓN 1/2"	2	100 m	-	-

B Piezas de uso medio, disponibles a discreción.							
No.	Código Nacional (México)	Código Exclusivo exportación	Descripción	Cantidad por equipo	Cantidad por empaque	Equivalente	Sustituto
1	R2000768063	E2000768063	ABRAZADERA SX 16/25 (MOD. 880009, 880120)	2	10	-	-
5	R2888768069	E2888768069	ABRAZADERA SX 25/40	6	1	-	-
7G	R2000880084	E2000880084	TANQUE 400 LTS. (MOD. 880009, 880120)	1	1	-	-
8G	R2000768056	E2000768056	TAPADERA COMPLETA	1	1	-	-
9	R2888890063	E2888890063	VÁLVULA DE AIRE	1	1	-	-
10	R2000768320	E2000768320	COLADERA	1	1	-	-
11	R2888890038	E2888890038	FILTRO ASPIRADOR	1	1	-	R2033890020
11a	R2888890067	E2888890067	ORING	3	1	-	R2033890053
11c	R2888890013	E2888890013	RACOR RECTO 1 1/2"	2	1	-	R2033890010
11d	R4888623008	E4888623008	TORNILLO M8X20	3	1	-	-
11e	R2888890024	E2888890024	RACOR CURVO 1 1/2"	1	1	-	-
12	R2033890003	E2033890003	NIPLA (MOD. 880009, 880120)	1	1	-	R2888890008
12a	R2033890057	E2033890057	EMPAQUE (MOD. 880009, 880120)	1	1	-	-
12b	R2033890016	E2033890016	TUERCA (MOD. 880009, 880120)	1	1	-	R2888890031
13	R2033890028	E2033890028	ANTIVORTEX	1	1	-	R2888890062
13a	R2888890087	E2888890087	AROSSELLO	1	1	-	-
13b	R2033890055	E2033890055	EMPAQUE	1	1	-	-
13c	R2033890017	E2033890017	TUERCA PLANA	1	1	-	R2888890032
13f	R2033890009	E2033890009	CODO	1	1	-	-
14	R2888890059	E2888890059	AGITADOR HIDRÁULICO	1	1	-	R2033890027
14b	R2888890011	E2888890011	NIPLA RECTO 1/2"	1	1	-	R2033890005
14c	R2888890058	E2888890058	ORING 1/2"	1	1	-	R2033890051
15	R2033890018	E2033890018	RACOR DE DESAGUE	1	1	-	R2888890034
15a	R2033890056	E2033890056	EMPAQUE	1	1	-	R2888890072
15b	R2000920088	E2000920088	EMPAQUE PARA TAPÓN	1	1	-	-
16G	R2000768173	E2000768173	FILTRO CON MANGUERA Y NIPLA	1	1	-	-
17	R2888890041	E2888890041	EMPAQUE	1	1	-	-
18	R2004890117	E2004890117	ANILLO	1	1	-	R2033890024
19	R2888880151	E2888880151	PIJA	8	1	-	-
20	R2033890023	E2033890023	FILTRO	1	1	-	R2888890036
21	R2888890043	E2888890043	EMPAQUE	1	1	-	-
22	R2004890122	E2004890122	TAPADERA	1	1	R2888890042	R2033890022
23	R2004890121	E2004890121	VÁLVULA DE ALIVIO	1	1	-	-
24G	R2000890084	E2000890084	TANQUE 600 LTS. (MOD. 890009/890010)	1	1	-	-
25	R2888219315	E2888219315	MANGUERA TRAMADA 1" (MOD.890009/890010)	4	50 m	-	-
26	R2888890009	E2888890009	NIPLA (MOD. 890009/890010)	1	1	-	-
26a	R2004890250	E2004890250	EMPAQUE (MOD. 890009/890010)	1	1	-	-
26b	R2888890090	E2888890090	TUERCA (MOD. 890009/890010)	1	1	-	-
27	R2888880001	E2888880001	MEZCLADOR	1	1	-	-
28	R2888880002	E2888880002	NIPLA	1	1	-	-
29	R1000501082	E1000501082	ABRAZADERA SX 9/18	4	50	-	-

 **NOTA:** Debido al interés en el progreso tecnológico, nos reservamos el derecho de hacer cambios o modificaciones técnicas sin previo aviso.

9. ALMACENAMIENTO

Procure siempre dejar su equipo en un lugar techado para que el sol y la lluvia no lo deterioren. Asegúrese que después de cada jornada esté limpio su equipo en un área adecuada para que no se dañe y de esta manera para asegurar la vida útil de su equipo.

10. GARANTÍA

SWISSMEX®

Para hacer válida su garantía deberá apegarse a la Póliza de Garantía descrita a continuación:

La garantía será concedida por SWISSMEX RAPID SA DE CV, gratuitamente, cuando las piezas y los componentes presenten defectos de fabricación o de montaje y después de análisis conclusivo en planta (Lagos de Moreno, Jalisco). La garantía consiste en la sustitución de piezas dañadas por nuevas, o cambio del equipo dañado por uno nuevo, una vez que se haya verificado y evaluado el tipo de daño en el equipo, no incluye mano de obra o transporte. La garantía de su equipo puede ser PREMIUM, MEDIUM o BASIC, dependiendo de la categoría de su equipo, en la portada de su manual viene descrito de que categoría es, también puede consultarlo en la página web y en los catálogos de producto.

PLAZO DE LA GARANTÍA

Línea Premium = 12 meses

Línea Medium= 6 meses

Línea Basic = 3 meses

La garantía no procede cuando:

- Causas no atribuibles a defectos de fabricación o vicios de material.
- Mal uso del equipo o distinto del establecido en las normas y recomendaciones del manual de usuario y/o para lo que fue diseñado.
- Daños ocasionados por desastres naturales (terremotos, inundaciones, incendios, tormentas eléctricas).
- Cuando el producto haya recibido golpes accidentales o intencionales o haya sido expuesto a elementos nocivos como agua, ácidos, fuego, intemperie o cualquier otro similar.
- Por daños sufridos durante el transporte, la mercancía viaja bajo riesgo del cliente.
- Si se ha eliminado o borrado el número de serie.
- Si usa refacciones NO originales Swissmex o del fabricante en el caso de los productos comercializados.
- Mantenimiento incorrecto y/o personal no apto, realizado por personas no autorizadas por Swissmex.
- Si sufrió modificaciones o alteraciones en el diseño original del producto.
- Por abuso, negligencia, accidente o por utilizar un tractor de potencia diferente a la indicada en la ficha técnica.
- Llenado incompleto de la garantía.

Swissmex no se hace responsable por accidentes, incidencias fatales ocasionadas por el equipo o robo.

La garantía no cubre:

- Consumibles y piezas de desgaste natural.
- Partes eléctricas.
- Refacciones en general.
- Los gastos de envíos, traslados o servicio de entrega y empaque.

Las garantías deberán ser tramitadas por el cliente que vendió el implemento o el usuario final a través del correo:

info1@swissmex.com.mx

En los productos importados y comercializados por Swissmex Rapid SA DE CV el plazo de garantía será el establecido por el fabricante del equipo. Revise en su manual que plazo equivale a su equipo.

OBLIGATORIO LLENAR POR EL CLIENTE AL MOMENTO DE LA VENTA

- Nombre cliente/usuario: _____
- Modelo: _____
- N° de serie: _____
- Fecha de adquisición del equipo: _____
- Lugar donde lo adquirió: _____

Firma y sello del
Cliente

SI EL CLIENTE NO LLENA ESTA INFORMACIÓN EL IMPLEMENTO NO TIENE GARANTÍA.



Contáctanos:
www.swissmex.com
info1@swissmex.com.mx
Calle Swissmex No. 500
Lagos de Moreno Jal. México
Tels: 474 741 22 28 y 741 22 07
800 849 19 92