

SWISSMEX®

MANUAL DEL OPERADOR



ASPERSORAS AGRÍCOLAS PARA TRACTOR

TractoSpray®

MODELOS

ECONOMY

NACIONAL	EXPORTACIÓN
880006	880100
890006	890100
890025	890030

DOBLE PROPÓSITO

NACIONAL	EXPORTACIÓN
890130	890135
906100	

HALCÓN

NACIONAL	EXPORTACIÓN
673010	673012

ÍNDICE

1. Introducción.....	1
2. Información de seguridad.....	1
2.1 Equipo de protección	
2.2 Medidas de seguridad	
3. Información general.....	2-7
3.1 Placa de identificación	
3.2 Componentes principales	
3.3 Datos técnicos	
3.4 Ensamble	
4. Operación.....	7-10
4.1 Que debe hacer antes de poner en marcha su equipo	
4.2 Como cortar el eje cardán	
4.3 Enganche al tractor	
4.4 Puesta en marcha	
4.5 Instrucciones para calibrar su pulverizador	
4.6 Cuidados al manipular productos químicos	
4.6.1 Medidas generales en la manipulación de agroquímicos	
5. Mantenimiento.....	10,11
5.1 Guía para mantenimiento	
5.2 Mantenimiento extraordinario	
5.2.1 Calendario de mantenimiento	
6. Posibles problemas, causas y soluciones.....	11,12
7. Puntas.....	12-13
8. Refacciones.....	14-24
9. Almacenamiento.....	25
10. Garantía.....	25

1. INTRODUCCIÓN

Gracias por comprar una equipo Swissmex, le garantizamos que el producto que ha adquirido cuenta con calidad insuperable ya que fue desarrollado con tecnología de punta, siguiendo los estándares de calidad requeridos. Este equipo fue cuidadosamente diseñado y fabricado con el fin de proporcionar el máximo rendimiento, economía y facilidad de operación. Es importante que el operador conozca toda la información contenida en este manual, léalo antes de operarlo, siga las recomendaciones paso a paso y téngalo a la mano para consultarlo cuando sea necesario.



Este manual contiene importantes advertencias de seguridad: lea con atención y esté atento a cualquier posible accidente. Conserve todas las etiquetas del equipo y si es necesario reemplácelas.

NOTA: Recuerde que una aplicación incorrecta de productos fitosanitarios puede ser dañina para el hombre, el medio ambiente y los cultivos.

La línea de aspersoras livianas ya sea de aguilonos, pistolas o barras paralelas cuentan con ventajas por su tamaño compacto, peso total y el medio de tracción, que facilitan su transporte la entrada en cultivos con áreas reducidas y además estos modelos tienen un diseño versátil para la adaptación para un mayor alcance de fumigación. Todos se venden por separado, no son configurables entre modelos.

Los pulverizadores para tractor, han sido diseñados para diversas aplicaciones. Todos nuestros equipos cuentan con tres puntos de filtración, condición indispensable para evitar el taponamiento de las puntas; además los equipos de aguillón llevan integrado un sistema antigoteo en cada punta, para evitar el goteo continuo, cuando usted deja de accionar el sistema.

SWISSMEX le ofrece un cúmulo de posibilidades de uso, a través de su variedad de modelos de aspersores para tractor. SWISSMEX se mantiene a la vanguardia en equipos pulverizadores para tractor.

Al adquirir un equipo, Usted, se convierte en cliente SWISSMEX y a su vez obtiene todos los beneficios de atención y servicio que ofrecemos.

Los equipos de tracto, son propios para aplicaciones de herbicidas, fungicidas, insecticidas, mejoradores de suelo, etc., en diversos cultivos.

Están fabricados de acuerdo a las necesidades propias del agricultor, destacando sus cualidades de consistencia y robustez, característica requerida para obtener el mejor rendimiento y durabilidad en su equipo.

Para el armado, mantenimiento y solicitud de partes, Usted encontrará los croquis y dibujos en el manual de partes.

Se han incluido varios métodos de calibración para que Usted pueda calibrar su equipo. También se exponen algunas de las fallas más comunes, sus causas las posibles correcciones; lo que permitirá dar el mantenimiento necesario a su equipo.

Finalmente, hemos incluido algunas tablas de caudales y volúmenes de aplicación de diversas puntas, muy útiles para darle a su equipo una variedad de aplicaciones. Amigo Agricultor; lo felicitamos por haber adquirido uno de los mejores pulverizadores del mercado.

2. INFORMACIÓN DE SEGURIDAD

A continuación describiremos los puntos más importantes a revisar para la seguridad de usted y de terceros.

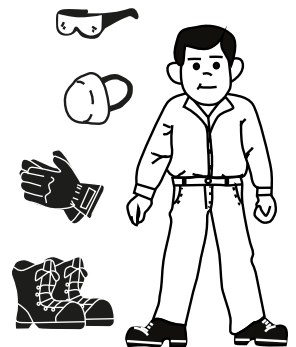
2.1 EQUIPO DE PROTECCIÓN

- Guantes protectores
- Lentes de seguridad
- Zapatos cerrados
- Overol
- Mascarilla

2.2 MEDIDAS DE SEGURIDAD

Evite accidentes por falta de conocimiento y por no seguir las reglas de seguridad descritas en este manual.

- Antes de poner su equipo en funcionamiento lea cuidadosamente este manual de instrucciones.
- La manipulación incorrecta y por personas no capacitadas puede ocasionar accidentes graves.
- No haga adaptaciones o improvisaciones; estas comprometen su equipo y ponen en riesgo su seguridad y la de terceros. Todas las modificaciones o adaptaciones que haga serán bajo su propio riesgo y esto hace **inválida la garantía**.
- No permita la presencia de niños, ancianos, personas con capacidades especiales o animales próximos al equipo durante su uso, mantenimiento, e incluso durante su almacenaje.
- Mantenga el equipo siempre en perfecto estado de conservación.
- Mantenga las manos, los pies y ropa holgada lejos de piezas móviles.
- El operador del equipo no deberá estar bajo los efectos del alcohol, drogas o medicamentos.
- No utilice el equipo para otro fin del que fue creado.



3. INFORMACIÓN GENERAL

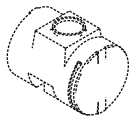
En esta sección le mostraremos que compone su equipo.

3.1 PLACA DE IDENTIFICACIÓN

Su equipo cuenta con una placa de identificación donde se encuentra el modelo y número de serie, esta información será útil para en caso de tramitar una garantía o requerir refacciones. Anote los datos de su aspersora para que tenga la información siempre a la mano.

SWISSMEX®	
MODELO	
No. DE SERIE	
<small>SWISSMEX-RAPID S. A. DE C.V. Calle Swissmax No. 500 Col. Las Ceibas 47440 Lagos de Moreno Jalisco</small>	

3.2 COMPONENTES PRINCIPALES



1. Tanque: El tanque de los equipos de tractor se fabrica en versión de 400, 600 y 800 litros; el tanque está aforado en litros y U.S. gallons. Además todos los tanques están protegidos con inhibidores de rayos ultravioleta.

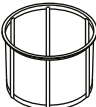
2. Filtros:



FILTRO CANASTA: Localizado en la entrada de la manguera de succión. Este filtro retiene las impurezas mayores que puede contener el agua usada para preparar la solución. El material es de polietileno y malla 12.



FILTRO DE LINEA: Está localizado en la parte inferior del tanque. Además también filtra al pasar la solución del tanque a la bomba y al resto del sistema. Es posible lavar este filtro, aún estando lleno el tanque; si esto fuera necesario. Este filtro en algunos equipos es OPCIONAL: en el equipo 890.130, 890.135 y 906.100 van colocados en la parte frontal de aguilón central hacia las mangueras de alimentación. La malla del filtro de línea es de inoxidable y corresponde a malla 50.



FILTRO BOCA DEL TANQUE: Colador localizado en la entrada del tanque, que le permite filtrar el agua en caso de que eventualmente llene el tanque por la boca. La malla de la coladera es de nylon y corresponde a malla 50.

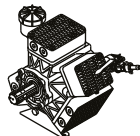
FILTRO EN PUNTA: En cada boquilla, se instala un filtro para evitar el taponamiento de las puntas. El filtro es de inoxidable y malla 50.
MEMBRANAS ANTIGOTEÓ: Todas las T's y las L's llevan una membrana antigoteo que retienen el líquido cuando la presión disminuye de 0.7 BAR ó 10 PSI.



3. Toma antitorbellino:

Este accesorio, está localizado en la parte interior del tanque y tiene como finalidad que al bombear se aproveche totalmente la solución preparada. Además evita que se forme remolino en el seno del líquido, evitando que el sistema succione aire.

4. Bomba:



Su equipo cuenta con una bomba de acuerdo a sus necesidades, para mayor información, siga las instrucciones de mantenimiento señaladas en el folleto de la bomba. La bomba se localiza al frente y por debajo del tanque. La presión máxima de la bomba es de 30 BAR/435 PSI. La rotación de la bomba siempre deberá de ser de 540 RPM. Operar con bajas RPM, puede dañar las membranas, y la rotación arriba de 600 RPM reduce la vida útil de la bomba.

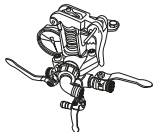
MANTENIMIENTO.-

Verifique diariamente el nivel del aceite de la bomba. Complete el nivel, en caso de ser necesario; se requiere aceite grado AGIP SAE 20W/40. El primer cambio de aceite se requiere a las 300 horas y los cambios posteriores deberán ser cada 300 horas.

- Verifique frecuentemente la presión de la cámara de pulsaciones al menos cada 50 horas y esta deberá de ser de 2 a 5 BAR/29 a 72 PSI.

-Lave el interior de la bomba y sistema; enjuagando su equipo con agua limpia después de cada jornada. En caso de requerir un mantenimiento mas detallado, sustitución de membranas, etc., consulte el manual del usuario, de la bomba.

5. Regulador:



Este se localiza en la parte alta del brazo porta-regulador y al alcance del operador, desde el puesto de mando del tractor. Permite controlar la presión del sistema y la salida del producto a las diferentes secciones de los aguiones. -La presión máxima del regulador es de 24 BAR/348 PSI.

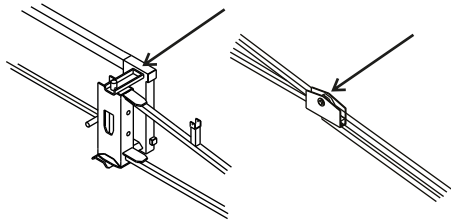
Si usted adquirió la aspersora modelo 890025, viene equipado con regulador ON-OFF eléctrico y para su instalación y puesta en marcha siga las instrucciones del manual de este regulador el cual recibirá junto con su aspersora, en caso de no contar con el solicítelo con su distribuidor.

MANTENIMIENTO: Desmóntelo y límpielo después de cada periodo de aplicación. En caso de usar polvos humectables, haga la limpieza con mayor frecuencia. Si hay desgaste en la válvula, sustituya las piezas que sean necesarias.

6. Agitador Hidráulico:

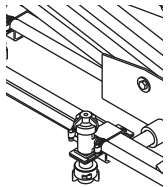


Se localiza a un lado de la bomba en la pared del tanque. Este agitador le permite mantener homogénea la solución ya sea al preparar la mezcla o durante toda la aplicación; sobre todo cuando aplica polvos humectables. Si usted requiere aplicar soluciones con cal (Caldo Bordesles) deberá usar un agitador con mayor diámetro y bomba de mayor caudal (consulte a su distribuidor). El tiempo de mezclado de los agroquímicos en presentación de líquido emulsionable es de 3 min. por lo menos, antes de iniciar la aplicación. En el caso de polvos humectables, agite de manera permanente.



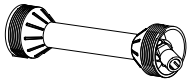
7. Aguilones:

Estos tienen como finalidad, sostener las mangueras de distribución y las boquillas; son plegables para facilitar el transporte de su equipo.
 -La presión máxima en las mangueras es de 40 BAR/580 PSI.
Lubrique regularmente las bisagras de los aguilones para una mayor eficiencia en el cierre y apertura de estos.



8. Boquillas:

Las boquillas tienen la función de generar gotas y distribuirlas uniformemente en el área a tratar, sus características con referencia a caudal, ángulo de abertura y tamaño de la gota, van asociadas a la presión de trabajo. En boquillas de abanico plano, plástico o cerámica; se sugiere trabajarlas a 4 BAR/58 PSI máximo. Las boquillas de cerámica en cono hueco se pueden trabajar hasta 20 BAR/290 PSI máximo.
 Trabajar con presiones superiores a las señaladas, reduce la vida útil de las boquillas. Las boquillas van instaladas y sujetas con tuerca de acople rápido, en plástico.



9. Eje Cardán:

Articulación que permite transmitir la rotación de la toma de fuerza del tractor a la bomba. Al acoplar el eje cardán a la toma de fuerza se deberá ajustar el largo, cortando las barras y la protección proporcionalmente.
 Lime y limpie todas las rebabas y lubrique las barras del eje cardán. Las partes que requiere lubricación son: crucetas, por lo menos cada semana y al término de la temporada. Se recomienda poner una capa de grasa en el estriado de los Yugos hembra, al inicio y al final de la temporada. Para mas detalles, consulte el manual del eje cardán.



10. Hidrollenador

Este accesorio tiene como finalidad el abastecimiento del tanque de una manera más rápida, requiere para su funcionamiento que haya dentro del tanque al menos unos 25 ó 30 litros de agua. También funciona como agitador, cuando se está trabajando con el aguillón. Este accesorio es OPCIONAL.

3.4 ENSAMBLE

3.4.1 Datos Técnicos:

No. de Catálogo	673010	890130	906100	880006	890006	890025
Modelo	HALCÓN	DOBLE PROPÓSITO		ECONOMY		ECONOMY MANDO ELÉCTRICO
Capacidad	600 L	600 L	800 L	400 L	600 L	
Boquillas	21 de cerámica de abanico .02	21 de cerámica de abanico 02+12 cono lleno 02		21 de cerámica de abanico .02		
Bomba	Kappa 43		Delta 75	Kappa 43		
Regulador	Manual ZX3					Eléctrico + control (on/off)
Ancho de Aspersión	10.5 m					
Peso aproximado	190 kg	200 kg	275 kg	153 kg	156 kg	156.5 kg
País de origen	México					

3.4.2 Partes que usted recibirá:

Si su equipo no ha sido armado por su distribuidor, Usted recibirá lo siguiente:



880/890



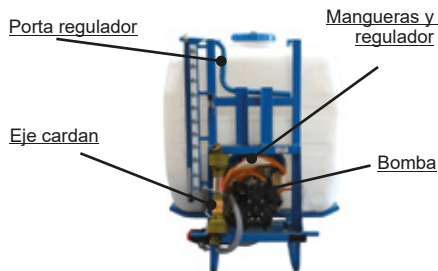
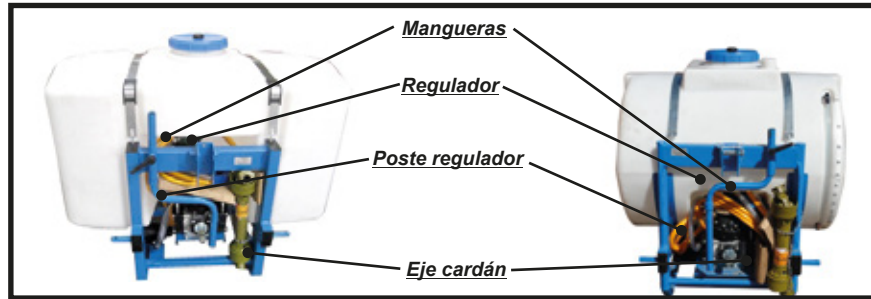
673



906

Tanque montado en chasis con coladera y tapa, bomba en su base, eje cardán, manguera de retorno, tapón de drene, brazo porta regulador, antivortex, filtro de línea e hidrollenador (esta pieza es opcional).

- En el interior del tanque van: manguera de succión, mangueras con TS y LS derechas e izquierdas y bolsa con tornillería y abrazaderas.
- Aguilones y placas envueltos en polífilm.



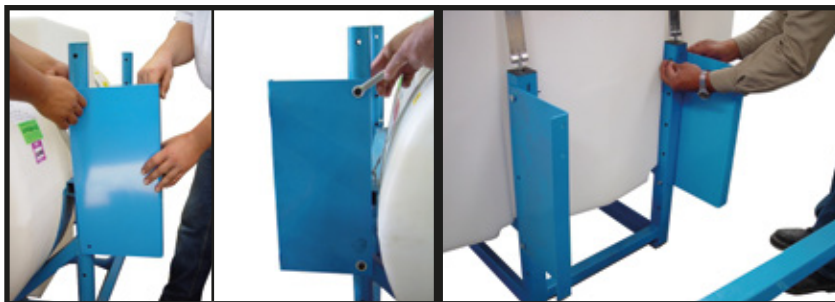
Chasis con tanque, bomba, eje cardán, regulador y porta regulador; y en el interior sus mangueras con T's y L's, puntas, filtros y tuercas de acople rápido ya colocadas, además bolsa con abrazaderas y tornillería.

- Por otra parte soportes para aguilón central, aguilón central, además en otro bulto aguilones laterales.
- Caja con manguera de succión, bolsa con abrazaderas y tornillería, mangueras para aguilones con puntas, tuercas de acople rápido y filtros.

3.4.3 Cómo ensamblar su equipo

A continuación le mostraremos como ensamblar su equipo, asegúrese de identificar que modelo adquirió y siga las instrucciones al pie de la letra.

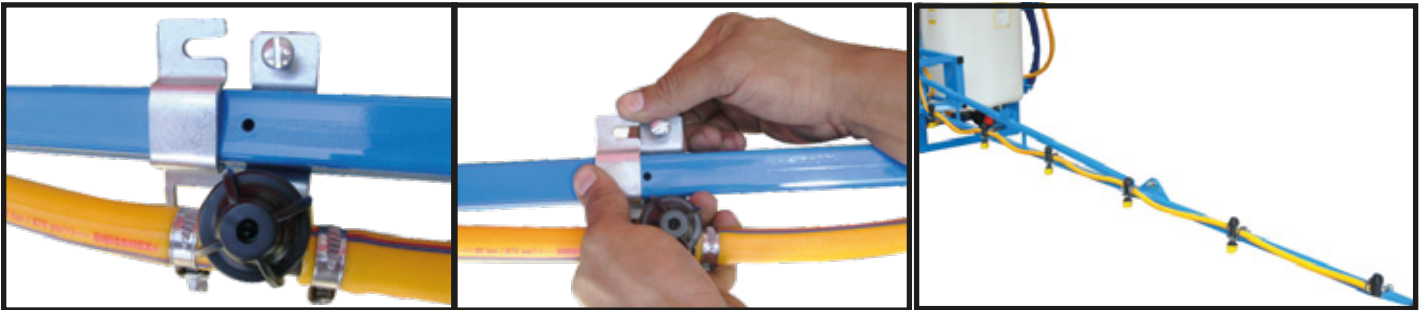
- 1.- Retire el polífilm del tanque y de los aguilones.
- 2.- Coloque las placas a la altura deseada y fíjelas con los tornillos, apriete firmemente.



3.- Instale el aguilón a la altura requerida y fjelo con los tornillos 3/4 X 3/8", apriete firmemente.



4.- Para colocar las mangueras de los aguilones: Inicie del centro hacia la izquierda, colocando la abrazadera metálica en las perforaciones de su aguilón; hasta colocar la última abrazadera. Recuerde que las Ts y Ls deben quedar enfrente del aguilón . Proceda de la misma manera en la manguera del lado derecho.



5.- Coloque el porta regulador como se indica en la foto y apriete con la manija.

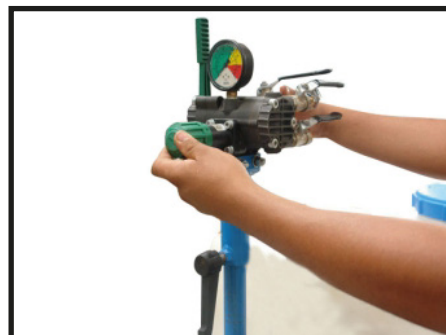


6.- Coloque el regulador con el manómetro hacia el tractor y apriete con la manija.

regulador
eléctrico



regulador
ZX3



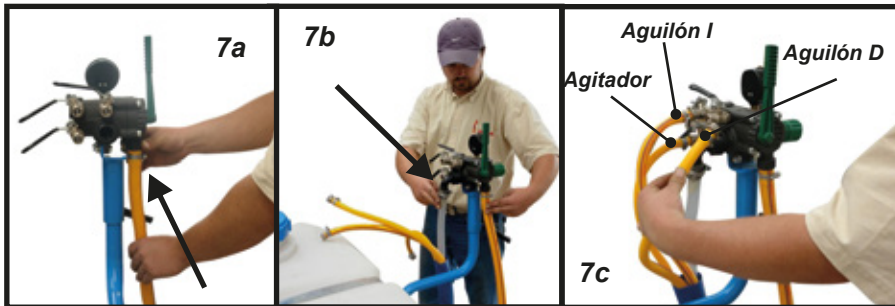
7.- Retire con precaución las mangueras de alimentación y colóquelas de la siguiente manera:



7a.- Manguera amarilla en la entrada inferior del regulador.

7b.- Manguera tramada en la parte posterior del regulador

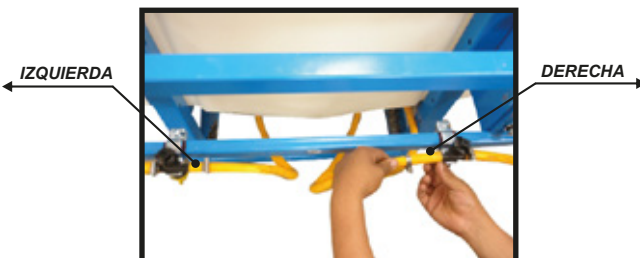
7c.- Las mangueras de alimentación a los aguilones, la derecha a su derecha y la izquierda a la izquierda; la manguera del agitador en la parte baja. Apriete todas las tuercas para evitar fugas al trabajar el equipo



En el regulador eléctrico las mangueras deberán de quedar como se muestra en las siguientes imágenes.



8.- Coloque las mangueras de alimentación hacia los aguilones en su respectivo sitio, una izquierda y otra derecha.



9.- Coloque el eje cardán en la bomba y fije la cadena en algún punto para evitar que gire cuando está en posición de trabajo.



11.-Pegue su equipo al tractor a través de los pernos de enganche para los brazos del tractor y del tercer punto.

Asegúrese que el eje cardán tenga el largo apropiado para subir y bajar libremente. En caso contrario siga las instrucciones para ajustar el eje cardán; que van entre los manuales del usuario.

Para calibrar su pulverizador. Vea el capítulo correspondiente. (Página 11)

12.- Verifique en una prueba con agua el funcionamiento de la bomba y corrija cualquier fuga eventual que pueda tener su equipo al inicio de la temporada.

13.- Agregue agua a la mitad del tanque, adicione los agroquímicos que va a aplicar; tomando en cuenta las indicaciones del fabricante, así como las medidas de seguridad correspondientes y complete su capacidad total con agua.

14.- En caso de fuga durante la aplicación, libere la presión colocando la válvula del regulador en posición de retorno. Si es necesario quite el PTO del tractor.

4. OPERACIÓN

4.1 QUE DEBE HACER ANTES DE PONER EN MARCHA SU EQUIPO

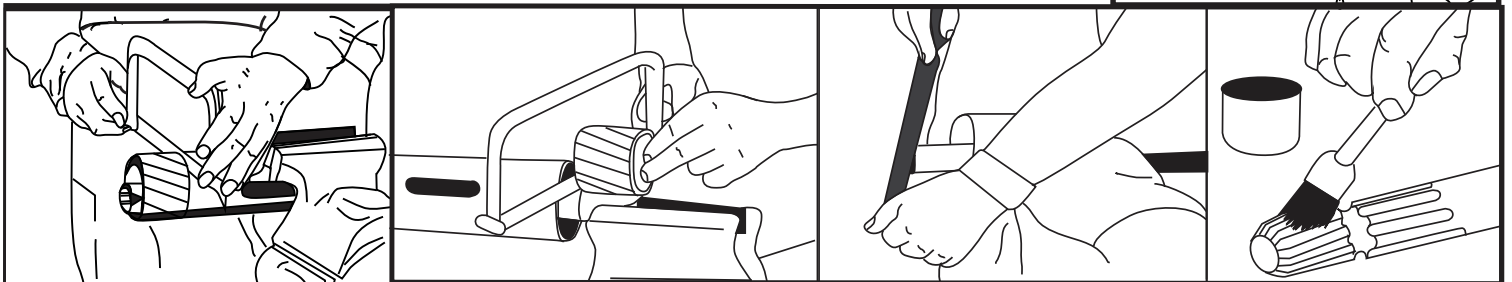
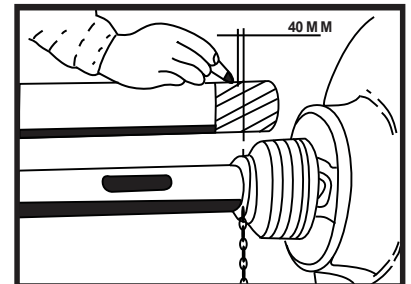


ATENCIÓN: Antes de empezar a trabajar con su equipo deberá tenerlo en un área plana y libre de obstáculos.

- Antes de iniciar su jornada de trabajo primeramente familiarícese con las partes de su equipo y las señales de seguridad.
- Revise visualmente que todas las partes equipo estén en su lugar como tornillos y tuercas bien ajustadas.
- Asegúrese que la perilla del regulador esté desactivada, que no genere presión, y la palanca guiando el flujo a retorno.

4.2 CÓMO CORTAR EL EJE CARDÁN AL LARGO CORRECTO

- Separar el eje cardán en dos partes.
- Montar medio eje cardán al lado del tractor y el otro medio eje cardán al lado del implemento.
- Alinear el implemento de manera que los dos medios cardanes queden a la misma altura.
- Poner un medio eje cardán al lado del otro medio eje cardán.
- A partir del inicio del tubo de protección plástico medir 40 mm.
- Cortar la protección de plástico (cortar la misma distancia en ambos medios ejes).
- Cortar el eje macho y hembra la misma cantidad que se le cortó al plástico protector.
- Redondear los bordes de corte y limpiar cuidadosamente la limadura.
- Lubricar la flecha de la toma de fuerza y las protecciones de plástico.



NOTA: El primer plástico protector que corte deberá tomarlo como muestra para cortar la otra protección de plástico y los tubos hembra y macho. ***Siempre deberá quedar la longitud del tubo mayor a la del plástico protector.***

¡ADVERTENCIA! ***Siempre deberá cortar ambas partes del tubo, de lo contrario puede dañar el implemento y no aplica garantía.***



NOTA: Engrase las crucetas de eje cardán cada 8 horas como lo indica la etiqueta que tiene la toma de fuerza.



ATENCIÓN Nunca gire el eje cardán a 1000 RPM lo correcto es 540 RPM.

- Active el PTO del tractor hasta llegar a las 540 RPM para aprovechar al máximo la aplicación con su equipo.
- Baje la palanca a retorno y de presión al regulador haciendo girar la perilla en sentido de las manecillas del reloj.

4.3 ENGANCHE AL TRACTOR

Antes de enganchar su equipo proceda siempre de la siguiente manera:

1. Boquee el tractor y la máquina para que no se muevan.
2. Apague el motor del tractor y quite la llave de encendido.
3. No se sitúe nunca entre el tractor y la máquina durante el enganche.

Asegúrese de que uso del tractor sea seguro

1. Asegúrese que el tractor esté en buenas condiciones de funcionamiento.
2. Que tenga la capacidad de frenado adecuado para el equipo y tenga la capacidad de transportar el equipo adecuadamente.

Enganche 3 puntos

La máquina está diseñada para un enganche de 3 puntos de la categoría I.

Fije las barras conductoras inferiores del tractor y después de enganchar la máquina. El movimiento lateral de los enganches inferiores puede causar una conducción inestable durante el transporte por carretera y causar accidentes.


Antes de enganchar la máquina

Ajuste la palanca de control del enganche tripuntal en una posición que evite el accionamiento accidental de cualquier función.

4.4 PUESTA EN MARCHA

Una vez realizados los puntos 4.1 y 4.2 ya podrá poner su equipo en marcha, solo necesita realizar estos sencillos pasos para su funcionamiento.

1. Asegúrese que todas las abrazaderas y mangueras estén debidamente apretadas y en buen estado .
2. Asegúrese que la perilla del regulador esté desactivada, que no genere presión, y la palanca guiando el flujo a retorno.
3. Agregue agua al tanque por lo menos a la mitad y verifique haciendo una prueba con agua el funcionamiento de la bomba y corrija cualquier fuga eventual que pueda tener su equipo al inicio de la temporada. agregue el producto que, va a aplicar y llene el tanque. Deje mezclar el producto unos minutos. Si el producto es líquido emulsionable, puede prescindir del agitador. Si el producto, es polvo humectable, es necesario mantener el agitador durante la aplicación.
3. Active el PTO del tractor hasta llegar a las 540 RPM para aprovechar al máximo la aplicación con su equipo.
4. Baje la palanca a retorno y de presión al regulador haciendo girar la perilla en sentido de las manecillas del reloj.
5. Verifique que no haya boquillas tapadas para hacer un asperjado uniforme este en el caso de equipos de aguilón.

 **NOTA:** En caso de fuga durante la aplicación, libere la presión colocando la válvula del regulador en posición de retorno. Si es necesario quite el PTO del tractor.

Sistema de aplicación:

Barras Paralelas:

Con ellas podrá hacer aplicaciones en cultivo vertical / envarado como jitomate, pepino, chile morrón, etc. Las barras están colocadas estratégicamente y pueden ser ajustables de forma lateral y vertical, según lo requiera su cultivo. Diseñada para transitar en espacios reducidos (Cultivo intensivo)

Aguilones:

Con ellos podrá hacer aplicaciones de cobertura en cultivos bajos, las boquillas de cerámica están ubicadas estratégicamente para que la aplicación sea uniforme.

Pistolas:

Con ellas podrá hacer aplicaciones dirigidas a cultivos de altura ya que el chorro generado alcanza de 10 a 12 metros de altura, ideal para cultivos arbolados.

4.5 INSTRUCCIONES PARA CALIBRAR SU PULVERIZADOR

MÉTODO I

- 1.- Agregue agua limpia a la mitad del tanque.
- 2.- Mida 100 mts. en el terreno que va a aplicar y coloque marcas al principio y al final.
- 3.- Colocar bolsas de polietileno en mínimo 3 boquillas (inicio centro y final de la sección) recogiendo el agua durante los 100 mts recorridos.
- 4.- Dar la presión deseada (42 PSI-3 BAR para herbicidas), (87 a 290 PSI- 6 a 20 BAR) para insecticidas y fungicidas.
- 5.- Medir el agua recolectada en cm (1 litro es igual a 1000 cm)
- 6.- La cantidad en cm (A) dividida entre la distancia que hay entre boquilla y boquilla 50 cm (B).
- 7.- A/B deberá multiplicarlo por 10 y el resultado es igual a litros /hectárea.

Ejemplo: Si Usted recogió en cada bolsa lo siguiente:

Bolsa 1-----1650 cm

Bolsa 2-----1600 cm

Bolsa 3-----1550 cm

$4800 \text{ cm} / 3 = \text{Promedio } 1600 \text{ cm} = A$

La distancia entre boquilla y boquilla = 50 cm = B

$A/B \times 10 = 1600 \text{ cm} / 50 \text{ cm} \times 10 = 320 \text{ lts/ha.}$

50 cm

MÉTODO II

Generalmente las boquillas vienen calibradas; por tanto para aplicar la siguiente fórmula, ver tablas de caudales y volúmenes de aplicación TABLA 1 Y 2 según corresponda.

Fórmula: $L/ha = \frac{60000 \times \text{lt/min. Por boquilla}}{\text{km/h} \times W}$

Donde:

- L/ha** = Litros por hectárea
- t/min** = Litros por minuto
- Km/h** = Kilómetros por hora
- W** = Distancia entre boquilla y boquilla (en cm)
- 60000** = Factor de conversión de unidades

EJEMPLO I

Si su equipo de tractor tiene instaladas puntas de abanico plano 1102.02 ó 1103.02 y desea trabajar a una presión de 4 BAR/58 PSI, a una velocidad de 5 km/h y con una separación entre boquilla y boquillas de 50 cm, tenemos lo siguiente. En su tabla de caudales de volúmenes de aplicaciones se tiene que da 0.92 l.

- Datos:
- lt/min** = 0.92
 - Km/h** = 5
 - W** = 50 cm
 - Factor** = 60000

Fórmula: $L/ha = \frac{60000 \times \text{lt/min. Por boquilla}}{\text{km/h} \times W}$ Sustituyendo: $L/ha = \frac{60000 \times 0.92}{5 \times 50} = 220.8 = 220$

EJEMPLO II

Si desea escoger una boquilla para aplicar una determinada cantidad de agua por hectárea de acuerdo a indicaciones del fabricante del agroquímico a razón de 370 lts/ha. se requiere aplicar lo siguiente:

Fórmula: $\text{lt/min.} = \frac{L/ha \times \text{km/h} \times W}{60000}$ Sustituyendo: $\text{lt/min.} = \frac{370 \text{ L/ha} \times 6 \text{ km/h} \times 50 \text{ cm}}{60000} = 1.85$

De acuerdo a tabla de caudales y volúmenes de aplicación la boquilla que da ese caudal, es la 1102.04 a una presión de 4BAR/58 PSI, y a una velocidad de 6 km/h. Si deseas otros volúmenes de aplicación se tienen las recomendaciones siguientes:

***PARA AUMENTAR EL VOLUMEN DE APLICACIÓN**

- Usar boquillas de mayor caudal.
- Reducir la velocidad del tractor.
- Aumentar la presión.

***PARA DISMINUIR EL VOLUMEN DE APLICACIÓN**

- Usar boquillas de menor caudal.
- Aumentar la velocidad del tractor.
- Disminuir la presión.



ATENCIÓN:

Por seguridad verifique el volumen de aplicación, diariamente al iniciar el trabajo. El uso de presiones superiores a las recomendadas, aumenta el desgaste de las boquillas, disminuyendo su vida útil.

4.6 CUIDADOS AL MANIPULAR PRODUCTOS QUÍMICOS



- Toxicidad aguda por ingestión
- Toxicidad aguda por vía cutánea
- Toxicidad aguda por inhalación



- Sensibilización respiratoria
- Mutagenicidad en células germinales
- Carcinogenicidad
- Toxicidad para la reproducción
- Toxicidad sistémica específica de órganos blanco
- Toxicidad sistémica específica de órganos blanco
- Peligro por aspiración



- Toxicidad aguda por ingestión
- Toxicidad aguda por vía cutánea
- Toxicidad aguda por inhalación
- Corrosión / Irritación cutáneas
- Lesiones oculares graves/ irritación ocular
- Sensibilización cutánea
- Lesiones oculares graves
- Toxicidad específica de órganos blanco (exposición única)



- Corrosión / Irritación cutánea
- Lesiones oculares graves/ Irritación ocular



- Riesgo Ambiental
- Toxicidad ambiental
- Toxicidad acuática


4.6.1 MEDIDAS GENERALES EN LA MANIPULACIÓN DE AGROQUÍMICOS

1. Leer y seguir las recomendaciones contenidas en las etiquetas de los productos.
2. Mantener los productos cerrados, en un local seco y ventilado.
3. Usar los productos solamente para fines agrícolas.
4. Mantener los productos alejados de niños, personas inexpertas y animales, así como de las áreas de aplicación de estos.
5. Manejar los productos siguiendo siempre las recomendaciones de un técnico responsable.
6. Manejar los productos en local ventilado y con equipos de protección individual.
7. Aplicar los productos sólo en las dosis recomendadas en las etiquetas.
8. No comer, beber o fumar durante la manipulación y aplicación de productos químicos.
9. No almacenar o transportar productos químicos junto con alimentos, medicamentos, personas, animales.
10. No contaminar lagos, ríos, etc. durante el lavado del equipo.
11. Después del trabajo retirar la ropa protectora y ducharse.
12. Ante sospecha de intoxicación aguda inmediatamente un médico, llevándole la etiqueta del producto utilizado.
13. Nunca dar nada por vía oral a una persona desmayada.
14. No reutilizar los envases para otros fines. Los envases vacíos deben ser desechados de acuerdo a las instrucciones de un ingeniero agrónomo.

5. MANTENIMIENTO

Este equipo es fácil de usar y de mantenimiento sencillo, si usted sigue los pasos que le mencionamos en este manual, la vida útil de su equipo será muy prolongada.

5.1 GUÍA PARA MANTENIMIENTO.

 **NOTA:** Contamos con servicio de reparación y mantenimiento para los equipos SWISSMEX. Únicamente solicítelo si no sabe como hacerlo, de lo contrario acuda a un profesional.

 **NOTA:** Para asegurar un mejor funcionamiento use solo refacciones originales “SWISSMEX-RAPID”

- Verifique diariamente el nivel del aceite de la bomba.
- Complete el nivel cuando sea necesario; se requiere aceite SAE 40.
- Lave el interior de la bomba y sistema, enjuagando su equipo con agua limpia, después de cada jornada de trabajo, también haga circular agua limpia por todo el sistema de su equipo para que este quede completamente libre de residuos.
- Realice los cambios de aceite; el primer cambio hágalo a las 50 horas de trabajo. Los siguientes cada 300 horas de trabajo.

5.2 MANTENIMIENTO EXTRAORDINARIO

- El equipo deberá ser intervenido por un mecánico, para cualquier revisión no improvise.
- Al intervenir en la bomba use equipo de protección y herramientas correctas.

5.2.1 CALENDARIO DE MANTENIMIENTO

MANTENIMIENTO	ACTIVIDAD
Cambio de aceite a la bomba	1ra a las 50 hrs. De uso, después cada 500 hr. De uso (use aceite 15W40)
Cambio de membranas a la bomba	Cada 500 horas de uso
Cambio de válvulas check a la bomba	Cada 1,000 horas de uso
Cambio de boquillas a la aspersora	Cada que las boquilla tengan un gasto mayor al 10% del indicado en la tabla
Cambio de empaques al regulador	Cada 500 horas de uso

INSTRUCCIONES PARA EL CUIDADO DEL FILTRO DE LÍNEA

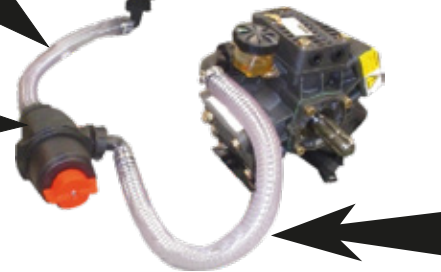
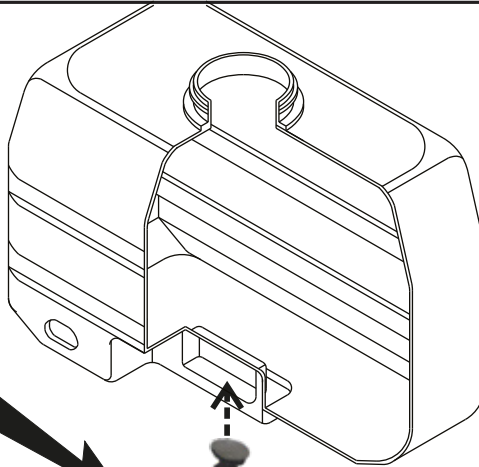
Amigo agricultor:

Para proteger el filtro de línea durante el transporte, lo hemos desensamblado de su equipo. Para ensamblarlo Usted deberá hacer lo siguiente:

⚠ ATENCIÓN: Evite dañar las roscas y apriete firmemente para impedir que la bomba succione aire y fugas; por un apriete insuficiente.

2.- Coloque el codo con tuerca pequeña a la salida de tanque, y el niple recto con tuerca grande a la entrada del filtro.

1.- Instale el filtro en la placa inferior del chasis y sujételo con los tornillos 8 X20 mm (ver foto).



3.- Coloque el codo con tuerca plástica (cejas delgadas) a la salida del filtro y el codo de (ceja gruesa) a la succión de la bomba.

6. POSIBLES PROBLEMAS, CAUSAS Y SOLUCIONES

PROBLEMA	CAUSA	SOLUCIÓN
DEFICIENCIA DE SUCCION	<ul style="list-style-type: none"> - Rotación lenta de la toma de fuerza -Falta de agua en el tanque - Filtro sucio -Obstrucción en las mangueras de admisión - Entrada de aire - La bomba no succiona 	<ul style="list-style-type: none"> - El tractor deberá acelerarse hasta lograr las 540 RPM en TDF; generalmente se logra con 1800 RPM en el tacómetro. Verifique si la bomba está siendo accionada. -Verifique que haya agua en el tanque. -El filtro sucio impide el flujo libre del líquido. Limpie el filtro a cada llenado o con mayor frecuencia, según la calidad del agua. -Verifique que las mangueras no estén obstruidas. -Verifique que sellen perfectamente los arosellos del hidrollenador y estén firmemente apretadas las abrazaderas de las mangueras. -Desconecte la succión de la bomba, haga funcionar la bomba algunos segundos y verifique con la palma de la mano si hay succión.







PROBLEMA	CAUSA	SOLUCIÓN
INSUFICIENCIA DE PRESIÓN	<ul style="list-style-type: none"> - Rotación lenta de la toma de fuerza - Manguera de succión parcialmente obstruída - Entrada de aire 	<ul style="list-style-type: none"> -La rotación de la toma de fuerza debe ser 540 RPM. -La bomba no alimentada correctamente causará falta de presión. -Verifique el apriete de las mangueras a la bomba.
INSUFICIENCIA DE PRESIÓN	<ul style="list-style-type: none"> - Regulador de presión -Exceso de Caudal -Capacidad de caudal 	<ul style="list-style-type: none"> - Verifique el funcionamiento del regulador. -Verifique si el caudal de las boquillas está dentro de los límites recomendados. Sustituya las boquillas que tengan un 15% mas gasto. Utilice solo las boquillas recomendadas por el fabricante. -Haga funcionar su equipo a 540 RPM y recolecte el agua durante un minuto P-48 - 64.2 lt/min.
OSCILACIÓN DE LA PRESIÓN	<ul style="list-style-type: none"> - Entrada de aire en las mangueras de succión -Regulador de presión 	<ul style="list-style-type: none"> - Puede ser que la manguera esté picada. Sustitúyala. -Verifique el correcto funcionamiento del regulador.
INTERMITENCIA	<ul style="list-style-type: none"> - Ruptura de la membrana de la cámara supresora de pulsaciones. -Falta de presión en la cámara supresora de pulsaciones. 	<ul style="list-style-type: none"> - Verifique que la membrana de la cámara supresora de pulsaciones no esté rota. -Asegúrese que la cámara supresora de pulsaciones esté presurizada a 4 BAR ó 58 PSI.

7. PUNTAS

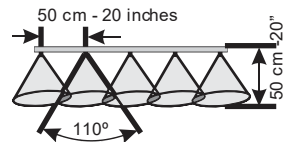
Puntas de abanico con inserto de cerámica.

Cerámica Cerámica antideriva

Tipo Tp110

 No. De parte 1103.02	 No. De parte 1100.02
 No. De parte 1103.03	 No. De parte 1100.03
 No. De parte 1103.04	 No. De parte 1100.04

Psi	bar	lt/1'	lt/1'							
			5km/h	6km/h	7km/h	8km/h	9km/h	10km/h	12km/h	
29	2	0,65	157	131	112	98	87	78	65	
43.5	3	0,80	192	160	137	120	107	96	80	
58	4	0,92	222	185	158	139	123	111	92	
72.5	5	1,03	248	207	177	155	138	124	103	
87	6	1,13	272	226	194	170	151	136	113	
29	2	0,98	235	196	168	147	131	118	98	
43.5	3	1,20	288	240	206	180	160	144	120	
58	4	1,39	333	277	238	208	185	166	139	
72.5	5	1,56	375	312	268	234	208	187	156	
87	6	1,70	407	339	291	255	226	204	170	
29	2	1,31	314	261	224	196	174	157	131	
43.5	3	1,60	384	320	274	240	213	192	160	
58	4	1,85	443	370	317	277	246	222	185	
72.5	5	2,07	496	413	354	310	275	248	207	
87	6	2,26	543	453	388	339	302	272	226	

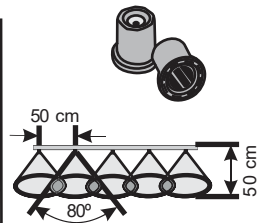


1 BAR= 14.504 PSI

PUNTAS DE CONO HUECO

TABLA 2 DE CAUDALES Y VOLUMENES

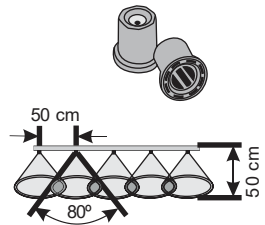
PUNTA FILTRO	PRESION BAR	CAUDAL LTS/MIN	KILOMETROS POR HORA							
			4	5	6	7	8	9	10	12
1030.0075 malla 50	3	0.30	90	72	60	51	45	40	36	30
	4	0.35	104	83	69	59	52	46	42	35
	5	0.39	117	94	78	67	58	52	47	39
	6	0.42	128	102	85	73	64	57	51	42
	7	0.46	138	110	92	78	69	61	55	46
	8	0.49	146	118	98	84	73	65	59	49
	10	0.55	164	131	110	94	82	73	66	55
	12	0.60	180	144	120	103	90	80	72	60
1030.01 malla 50	3	0.40	126	96	80	69	60	53	40	40
	4	0.46	138	111	92	79	69	62	55	46
	5	0.52	156	124	104	89	78	69	62	52
	6	0.57	170	136	113	97	85	75	68	57
	7	0.61	183	146	122	104	91	81	73	61
	8	0.65	196	157	131	112	98	87	78	65
	10	0.73	219	175	146	125	109	97	87	73
	12	0.80	240	192	160	137	120	107	96	80
15	0.89	267	213	178	152	133	118	107	89	



PUNTAS DE CONO HUECO

TABLA 2 DE CAUDALES Y VOLUMENES

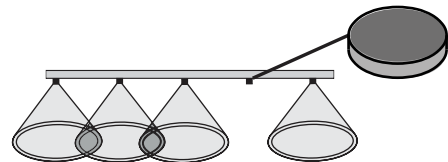
PUNTA FILTRO	PRESION BAR	CAUDAL LTS/MIN	KILOMETROS POR HORA							
			4	5	6	7	8	9	10	12
1030.015 malla 50	3	0.60	180	144	120	103	90	80	72	60
	4	0.69	208	166	139	119	104	92	83	69
	5	0.77	231	184	154	132	115	102	92	77
	6	0.85	254	204	170	145	127	113	102	85
	7	0.92	276	220	184	157	138	122	110	92
	8	0.98	294	235	196	168	147	131	118	98
	10	1.10	328	263	219	188	164	146	131	110
	12	1.20	360	288	240	206	180	160	144	120
1030.02 malla 50	3	0.80	240	192	160	137	120	107	96	80
	4	0.91	274	219	182	156	137	122	109	91
	5	1.03	309	247	206	176	154	137	124	103
	6	1.12	336	268	223	192	168	149	134	112
	7	1.22	366	293	244	209	183	163	146	122
	8	1.29	388	310	258	221	194	172	155	129
	10	1.44	432	346	288	247	216	192	173	144
	12	1.58	474	379	316	271	237	211	190	158
15	1.79	537	430	358	306	268	238	215	179	



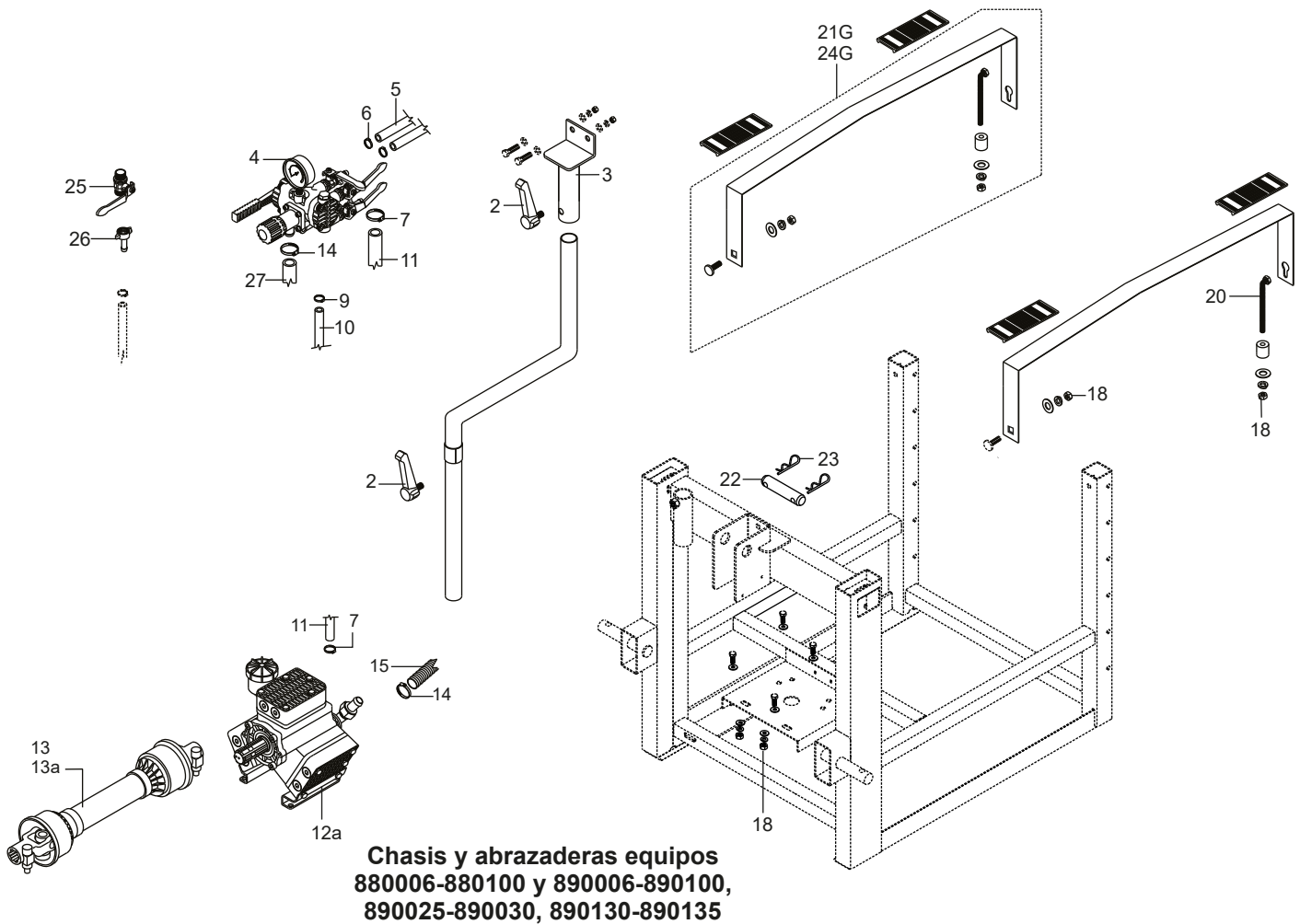
ACCESORIOS

Código	Descripción	Cantidad por empaque
R2027880125	PUNTA DUREZA 60 NEGRA	1

Esta punta ha sido diseñada especialmente para BLOQUEAR la salida del líquido por la boquilla, lo que le permite conseguir aplicaciones dirigidas sin desperdicios.



8. REFACCIONES



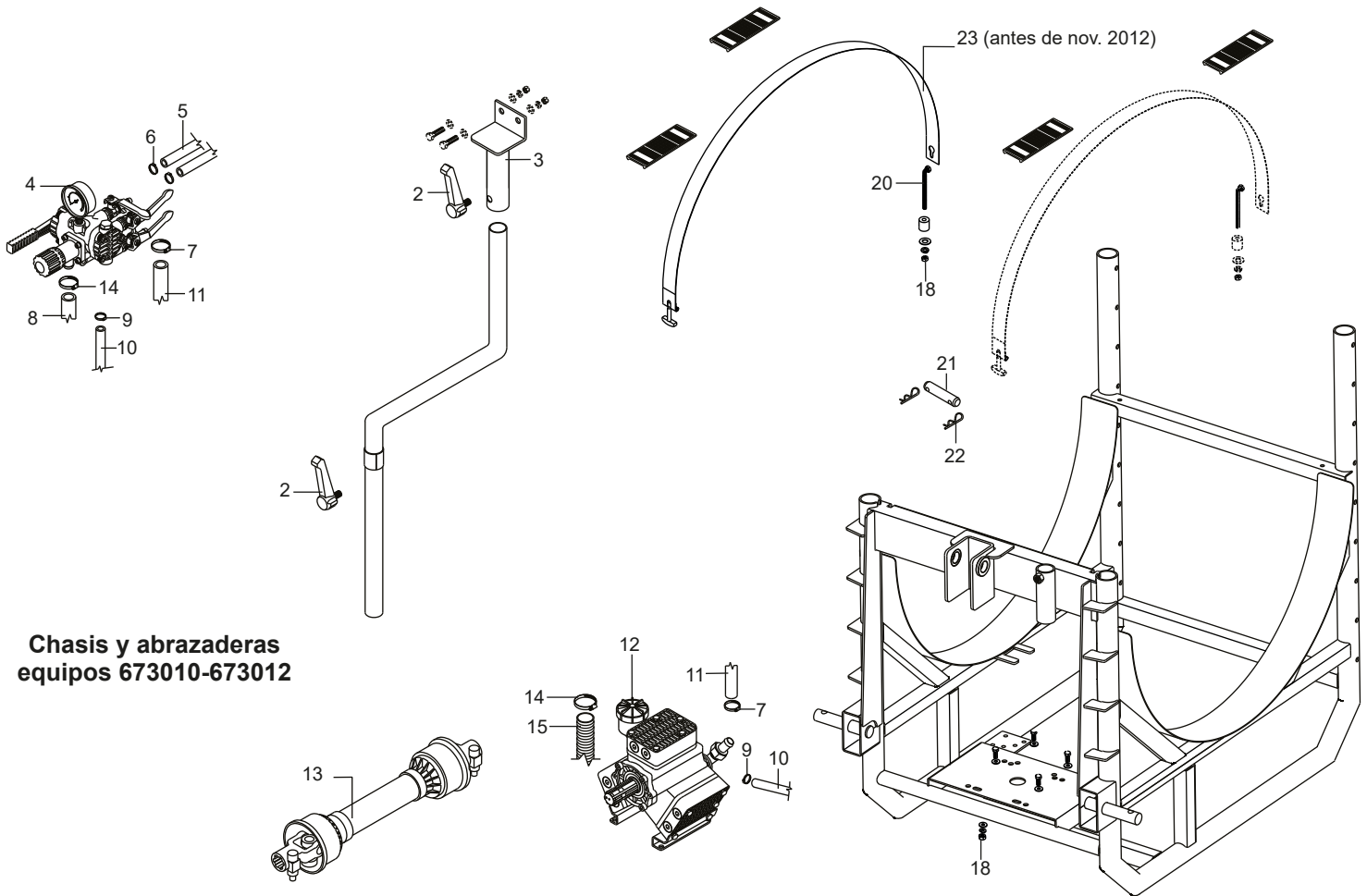
**Chasis y abrazaderas equipos
880006-880100 y 890006-890100,
890025-890030, 890130-890135**

A Piezas de desgaste y consumibles siempre disponibles.

No.	Código Nacional (México)	Código Exclusivo exportación	Descripción	Cantidad por equipo	Cantidad por empaque	Equivalente	Sustituto
4	234104	234104	UNIDAD DE CONTROL Zx3	1	1	-	-
5	R2888219017	E2888219017	MANGUERA DE ALTA PRESIÓN ½"	17	1	-	-
6	R1000501082	E1000501082	ABRAZADERA SX 9-18	2	50	-	-
9	R1000326082	E1000326082	ABRAZADERA SX 9-10-16	1	10	-	-
10	R2888219016	E2888219016	MANGUERA 3/8	2	1	-	-
11	R2888219018	E2888219018	MANGUERA 19MM 3/4	2	1	-	-
12a	234016	234016	BOMBA KAPPA 43, 1 CARDÁN (880006,880100)	1	1	-	-
14	R2888768069	E2888768069	ABRAZADERA SX 25/40	1	1	-	-
15	R2888635912	E2888635912	MANGUERA AIRE PESADO 1 1/4"	1	1	-	-
26	R2888890004	E2888890004	CONEXIÓN CON TUERCA (mod. 890130-890135)	1	1	-	-

B Piezas de uso medio, disponibles a discreción.

No.	Código Nacional (México)	Código Exclusivo exportación	Descripción	Cantidad por equipo	Cantidad por empaque	Equivalente	Sustituto
2	R2000920124	E2000920124	MANIVELA	2	1	-	-
3	R2000920126	E2000920126	BASE P/REGULADOR DE PRESIÓN	1	1	-	-
7	R2000768063	E2000768063	ABRAZADERA SX 16/25 (mod. 880006-880100)	1	10	-	-
13	R2034219014	E2034219014	TOMA DE FUERZA LA MAGDALENA (mod.880006-880100/890006-890100/890130-890135)	1	1	-	-
13a	R2888219023	E2888219023	TOMA DE FUERZA TURCA (mod.880006-880100/890006-890100/890130-890135)	1	1	-	R2888219021
18	R1888120046	E1888120046	TUERCA HEXAGONAL 5/16"	4	1	-	-
20	R2000880614	E2000880614	TORNILLO DE FIJACIÓN	2	1	-	-
21G	R2000920329	E2000920329	ABRAZADERA PARA TANQUE 400L	2	1	-	-
22	R2000768200	E2000768200	PERNO 3ER PUNTO	1	1	-	-
23	R1000501050	E1000501050	SEGURO "R" 1/8"	2	20	-	-
24G	R2000890243	E2000890243	ABRAZADERA P/TANQUE 600L (mod.880006-880100)	2	1	-	-
25	R2888234005	E2888234005	LLAVE DE PASO (mod. 890130-890135)	1	1	-	-
27	R2888219315	E2888219315	MANGUERA TRAMADA 1"	1	1	-	-



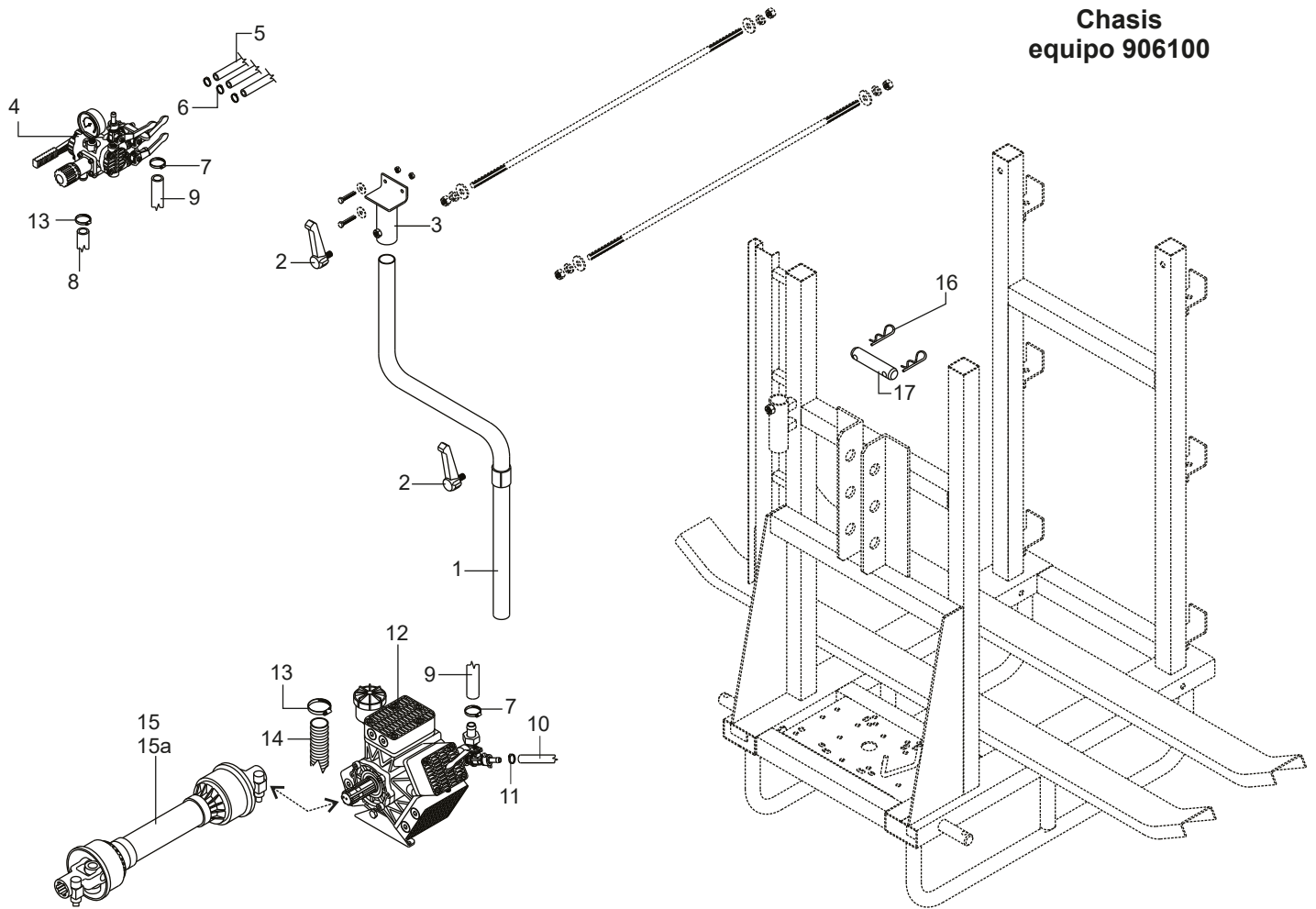
**Chasis y abrazaderas
equipos 673010-673012**

A Piezas de desgaste y consumibles siempre disponibles.

No.	Código Nacional (México)	Código Exclusivo exportación	Descripción	Cantidad por equipo	Cantidad por empaque	Equivalente	Sustituto
4	234104	234104	UNIDAD DE CONTROL Zx3	1	1	-	-
5	R2888219017	E2888219017	MANGUERA POWER SPRAY 13MM 1/2	17	1	-	-
6	R1000501082	E1000501082	ABRAZADERA SX 9-18	2	50	-	-
9	R1000326082	E1000326082	ABRAZADERA SX 9-10-16	1	10	-	-
10	R2888219016	E2888219016	MANGUERA 3/8	2	1	-	-
11	R2888219018	E2888219018	MANGUERA 19MM 3/4	2	1	-	-
12	234060	234060	BOMBA DELTA 75, 1 CARDÁN (mod. 673010-672012)	1	1	-	-
14	R2888768069	E2888768069	ABRAZADERA SX 25/40	1	1	-	-
15	R2888635912	E2888635912	MANGUERA AIRE PESADO 1 1/4"	1	1	-	-

B Piezas de uso medio, disponibles a discreción.

No.	Código Nacional (México)	Código Exclusivo exportación	Descripción	Cantidad por equipo	Cantidad por empaque	Equivalente	Sustituto
2	R2000920124	E2000920124	MANIVELA	2	1	-	-
3	R2000920126	E2000920126	BASE P/REGULADOR DE PRESIÓN	1	1	-	-
7	R2000768063	E2000768063	ABRAZADERA SX 16/25	1	10	-	-
8	R2888219315	E2888219315	MANGUERA TRAMADA 1"	1	1	-	-
13	R2034219014	E2034219014	TOMA DE FUERZA LA MAGDALENA	1	1	-	-
18	R1888120046	E1888120046	TUERCA HEXAGONAL 5/16"	4	1	-	-
19	R2000880614	E2000880614	TORNILLO DE FIJACIÓN	2	1	-	-
21	R2000768200	E2000768200	PERNO 3ER PUNTO	1	1	-	-
22	R1000501050	E1000501050	SEGURO "R" 1/8"	2	20	-	-
23	R2000673185	E2000673185	ABRAZADERA P/TANQUE (mod.673010-673012 versión anterior)	2	1	-	-



**Chasis
equipo 906100**

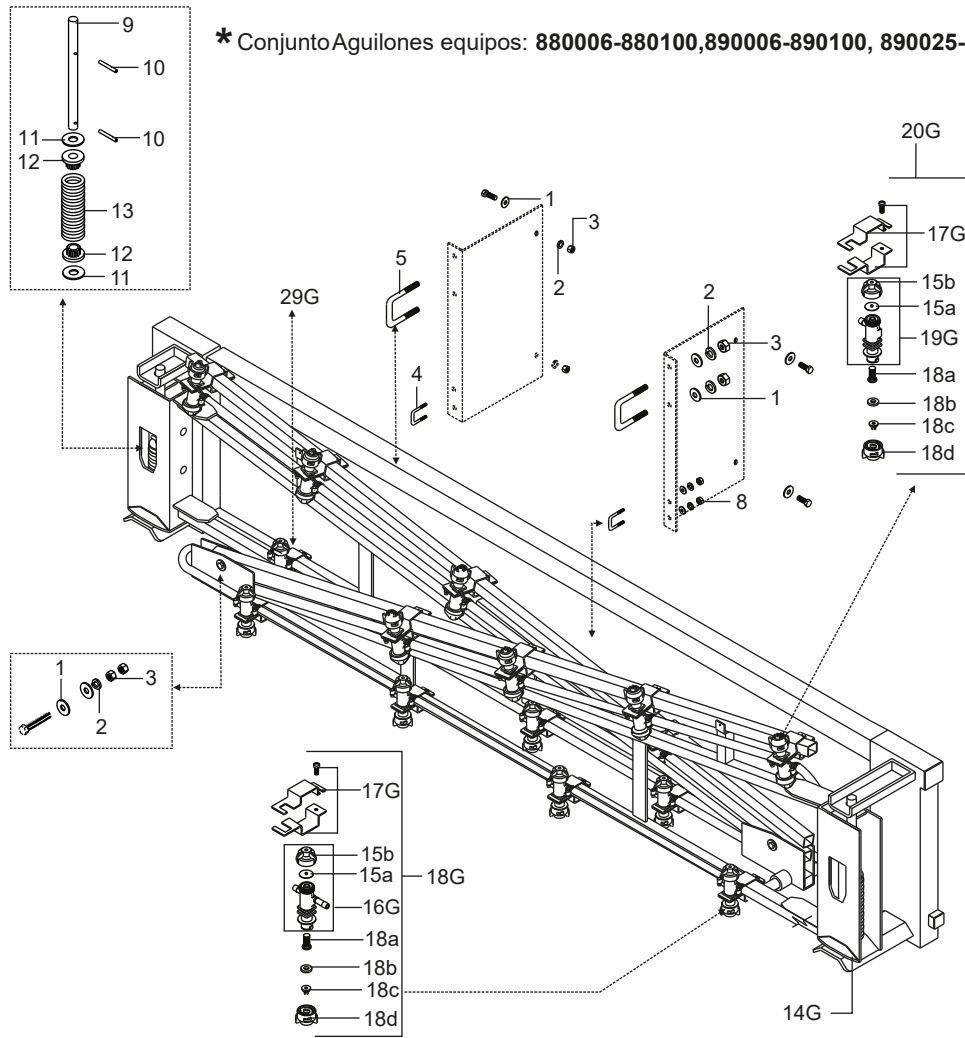
A Piezas de desgaste y consumibles siempre disponibles.

No.	Código Nacional (México)	Código Exclusivo exportación	Descripción	Cantidad por equipo	Cantidad por empaque	Equivalente	Sustituto
4	234110	234110	UNIDAD DE CONTROL Zx5	1	1	-	-
5	R2888219017	E2888219017	MANGUERA ALTA PRESIÓN 1/2"	17	1	-	-
9	R2888219018	E2888219018	MANGUERA ALTA PRESIÓN 3/4"	2	1	-	-
10	R2888219016	E2888219016	MANGUERA ALTA PRESIÓN 3/8"	2	1	-	-
11	R1000326082	E1000326082	ABRAZADERA SX 9-10-16	1	10	-	-
14	R2888635912	E2888635912	MANGUERA AIRE PESADO 1 1/4"	1	1	-	-

B Piezas de uso medio, disponibles a discreción.

No.	Código Nacional (México)	Código Exclusivo exportación	Descripción	Cantidad por equipo	Cantidad por empaque	Equivalente	Sustituto
2	R2000920124	E2000920124	MANGO	2	1	-	-
3	R2000920126	E2000920126	BASE PARA REGULADOR DE PRESIÓN	1	1	-	-
4	234110	234110	UNIDAD DE CONTROL ZX5	1	1	-	-
6	R1000501082	E1000501082	ABRAZADERA SX 9-18	2	50	-	-
7	R2000768063	E2000768063	ABRAZADERA SX 16/25	1	10	-	-
8	R2888219315	E2888219315	MANGUERA TRAMADA 1"	1	1	-	-
12	234060	E34060	BOMBA DELTA 75	1	1	-	-
13	R2888768069	E2888768069	ABRAZADERA SX 25/40	1	1	-	-
15	R2034219014	E2034219014	TOMA DE FUERZA LA MAGDALENA	1	1	-	-
15a	R4025219001	E4025219001	TOMA DE FUERZA SEGURO "R" 1/8"	1	1	-	-
16	R1000501050	E1000501050	PERNO 3ER PUNTO	2	20	-	-
17	R2000768200	E2000768200	PERNO 3ER PUNTO	1	1	-	-

* Conjunto Aguilones equipos: **880006-880100, 890006-890100, 890025-890030, 673010-673012**

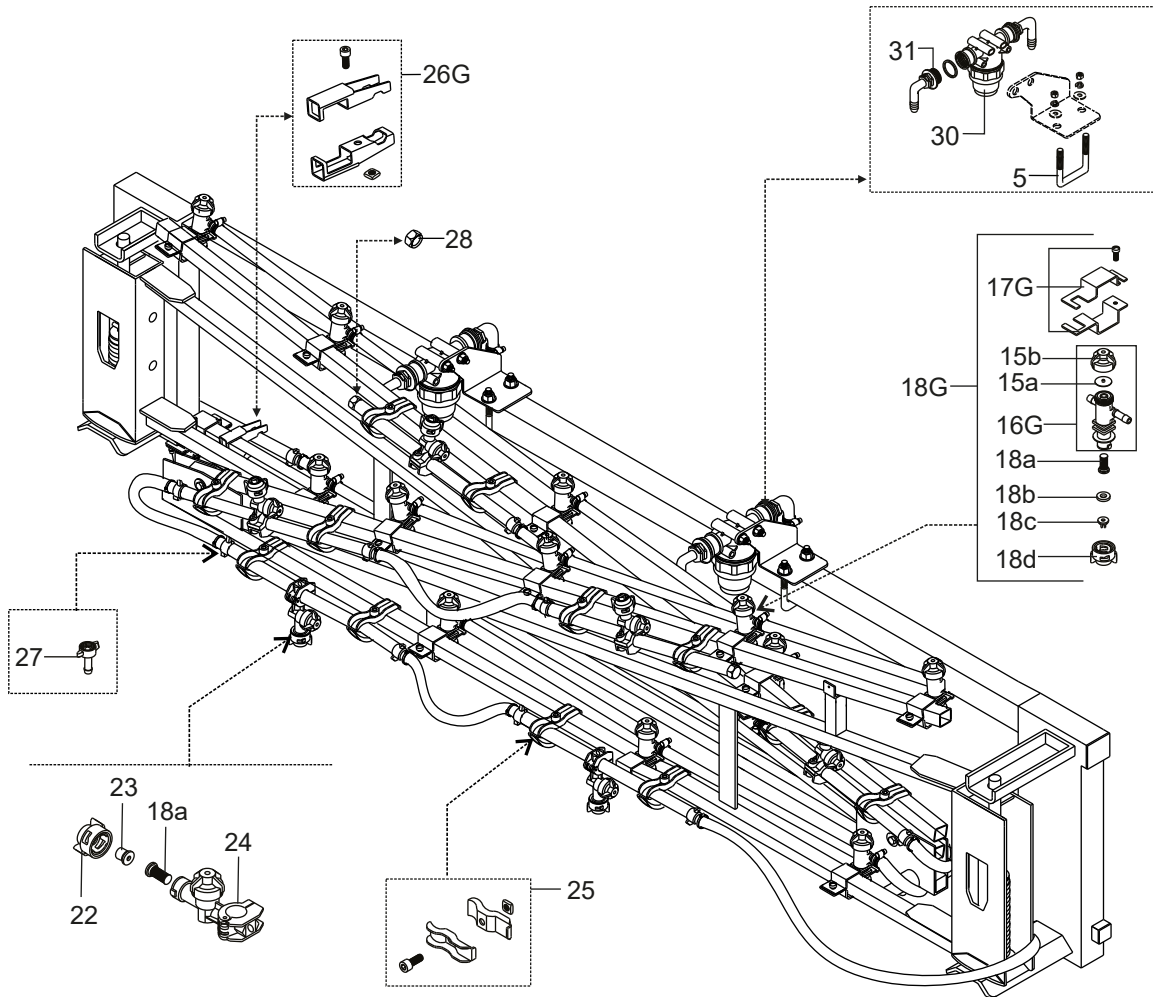


A Piezas de desgaste y consumibles siempre disponibles.

No.	Código Nacional (México)	Código Exclusivo exportación	Descripción	Cantidad por equipo	Cantidad por empaque	Equivalente	Sustituto
1	R2888890081	E2888890081	RONDANA PLANA 3/8"	4	1	-	-
2	R2888890079	E2888890079	RONDANA DE PRESIÓN 3/8" NEGRA	4	1	-	-
3	R1888152146	E1888152146	TUERCA HEXAGONAL 3/8"	4	1	-	-
4	R2000768487	E2000768487	ABRAZADERA "U" 1 1/2"	2	1	-	-
5	R2000920022	E2000920022	ABRAZADERA "U"	2	1	-	-
15a	R2000768265	E2000768265	MEMBRANA P/ANTIGOTEO	21	20	R2000768264	-
16G	R2000768260	E2000768260	CUERPO "T" 1/2	19	10	R2000211170	-
17G	R2000768097	E2000768097	ABRAZADERA 1" C/TORNILLO C10 GRUESA	21	5	-	R2000768193
18a	R2888219012	E2888219012	FILTRO S/ANTIGOTEO	21	10	R2888219011	-
18b	R2888890084	E2888890084	EMPAQUE P/PORTA BOQUILLA	21	1	-	-
18c	R2888219009	E2888219009	PUNTA ABANICO	21	10	R2888219006	-
18d	R2000768267	E2000768267	PUNTA BOQUILLA	21	10	-	-
18G	R2000880039	E2000880039	CUERPO "T" COMPLETO (1")	19	5	R2000211170	-
19G	R2000768262	E2000768262	CUERPO "L" 1/2	2	5	R2000211171	-
20G	R2000880041	E2000880041	CUERPO "L" COMPLETO (1")	2	5	R2000211171	-
29G	R2000891397	E2000891397	CINCHO P/TUBO 1½ COMPLETO	21	5	-	-

B Piezas de uso medio, disponibles a discreción.

No.	Código Nacional (México)	Código Exclusivo exportación	Descripción	Cantidad por equipo	Cantidad por empaque	Equivalente	Sustituto
8	R1888120046	E1888120046	TUERCA HEXAGONAL 5/16"	4	1	-	-
9	R2000673059	E2000673059	FLECHA BISAGRA	2	1	-	-
10	R2000920024	E2000920024	PERNO PARA BISAGRA	4	1	-	-
12	R2000768168	E2000768168	CENTRO GIRATORIO GRANDE	4	1	-	-
13	R2000768034	E2000768034	RESORTE P/BISAGRA	2	1	-	-
14G	R2000880059	E2000880059	AGUILONES COMPLETOS 21 BLOQ	1	1	-	-
15b	R2000768264	E2000768264	ANTIGOTEO COMPLETO	21	1	-	-

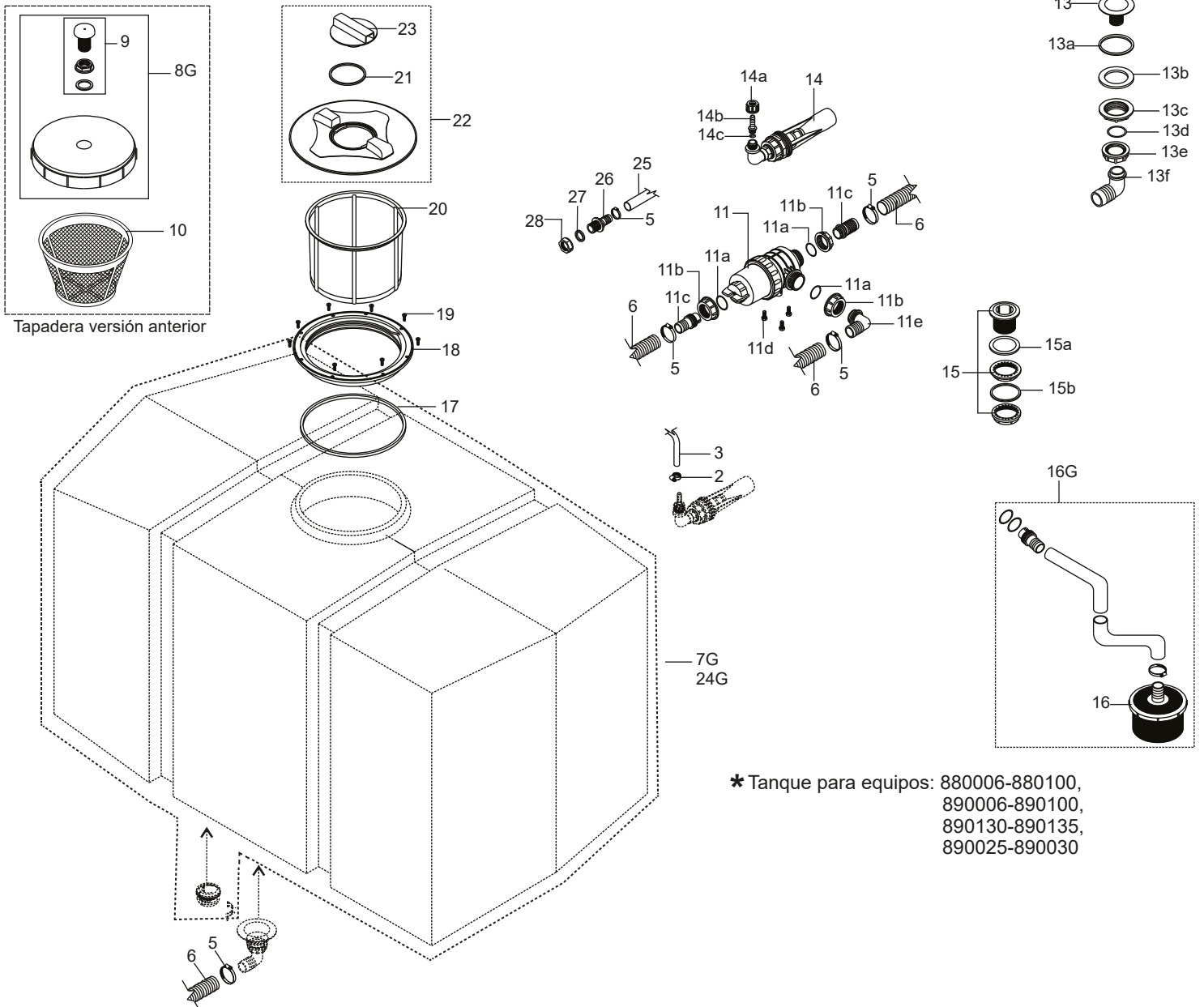


A Piezas de desgaste y consumibles siempre disponibles.

No.	Código Nacional (México)	Código Exclusivo exportación	Descripción	Cantidad por equipo	Cantidad por empaque	Equivalente	Sustituto
5	R2000920022	E2000920022	ABRAZADERA "U"	2	1	-	-
15a	R2000768265	E2000768265	MEMBRANA P/ANTIGOTEO	21	20	R2000768264	-
16G	R2000768260	E2000768260	CUERPO "T" 1/2"	19	10	R2000211170	-
17G	R2000768097	E2000768097	ABRAZADERA 1" C/TORNILLO C GRUESA	21	5	-	R2000768193
18G	R2000880039	E2000880039	CUERPO "T" COMPLETO (1")	19	5	-	-
18a	R2888219012	E2888219012	FILTRO S/ANTIGOTEO	21	10	R2888219011	-
18b	R2888890084	E2888890084	EMPAQUE P/PORTABOQUILLA	21	1	-	-
18c	R2888219009	E2888219009	PUNTA ABANICO	21	10	R2888219006	-
18d	R2000768267	E2000768267	PORTA PUNTA	21	10	-	-
22	R2888890045	E2888890045	PORTA PUNTA P/1008 VERDE	12	10	-	-
23	R2888219015	E2888219015	PUNTA CONO LLENO	12	1	-	-
27	R2888890004	E2888890004	CONEXIÓN CON TUERCA	1	1	-	-

B Piezas de uso medio, disponibles a discreción.

No.	Código Nacional (México)	Código Exclusivo exportación	Descripción	Cantidad por equipo	Cantidad por empaque	Equivalente	Sustituto
15b	R2000768264	E2000768264	ANTIGOTEO COMPLETO	21	1	-	-
24	R2888890046	E2888890046	CUERPO UNI-GET RAPIDO	12	1	-	-
25	R2888890002	E2888890002	CINCHO 1/2 X 30 MM	24	1	-	-
26G	R2000880615	E2000880615	ABRAZADERA P/TUBO Y CUADRADO	1	1	-	-
30	R2033890021	E2033890021	FILTRO DE LÍNEA	4	1	-	R2888890040
31	R2888890006	E2888890006	NIPLE C/ROSCA 3/4	8	1	-	R2033890002



* Tanque para equipos: 880006-880100,
890006-890100,
890130-890135,
890025-890030

A Piezas de desgaste y consumibles siempre disponibles.

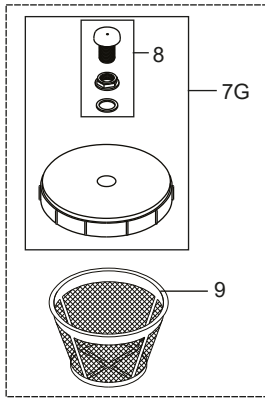
No.	Código Nacional (México)	Código Exclusivo exportación	Descripción	Cantidad por equipo	Cantidad por empaque	Equivalente	Sustituto
2	R1000326082	E1000326082	ABRAZADERA SX 9-10-16	1	10	-	-
3	R2888219016	E2888219016	MANGUERA DE ALTA PRESIÓN 3/8	3	1	-	-
11b	R2888890029	E2888890029	TUERCA LOCA 1 1/2 AG	2	1	R2033890015	-
13e	R2033890014	E2033890014	TUERCA PARA CODO	1	1	R2004890071	-
14c	R2888890058	E2888890058	AROSSELLO ORING 1/2"	1	1	R2033890051	-
16	R2000214047	E2000214047	FILTRO DE SUCCIÓN CANASTA	1	1	-	R2000768173

B Piezas de uso medio, disponibles a discreción.

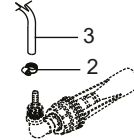
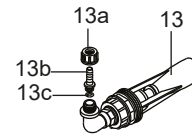
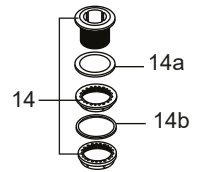
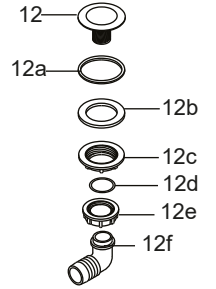
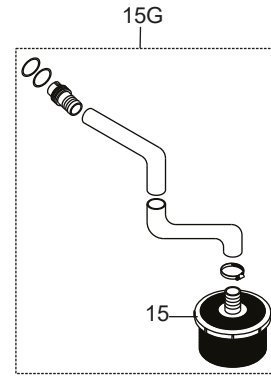
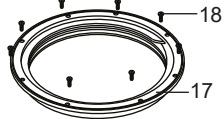
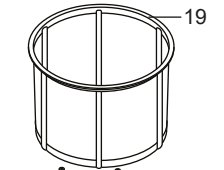
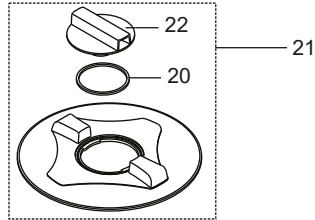
No.	Código Nacional (México)	Código Exclusivo exportación	Descripción	Cantidad por equipo	Cantidad por empaque	Equivalente	Sustituto
5	R2888768069	E2888768069	ABRAZADERA SX 25/40	1	1	-	-
6	R2888635912	E2888635912	MANGUERA AIRE PESADO 1 1/4"	1	1	-	-
7G	R2000880084	E2000880084	TANQUE 400 L (MOD. 880006-880100)	1	1	-	-
8G	R2000768056	E2000768056	TAPADERA C/VÁLVULA P/ TANQUE	1	1	-	-
9	R2888890063	E2888890063	VÁLVULA DE AIRE	1	1	-	-
10	R2000768320	E2000768320	COLADERA	1	1	-	-
11	R2888890038	E2888890038	FILTRO ASPIRADOR	1	1	R2033890020	-
11a	R2888890067	E2888890067	AROSSELLO 29X3 AG	3	1	R2033890053	-
11c	R2888890013	E2888890013	NIPLE RECTO D 33 1 1/2"	2	1	R2033890010	-
11d	R4888623008	E4888623008	TORNILLO M8X20	3	10	-	-

B Piezas de uso medio, disponibles a discreción.

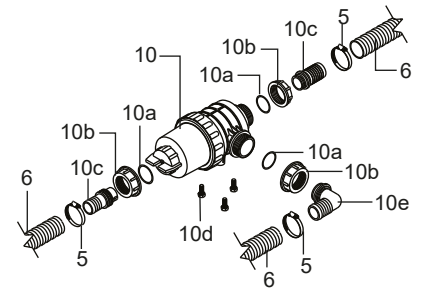
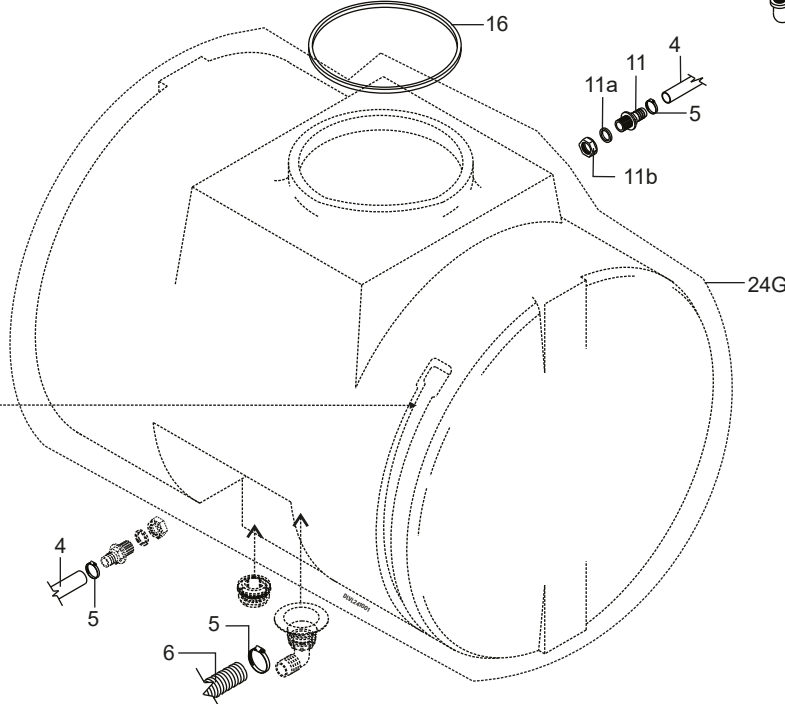
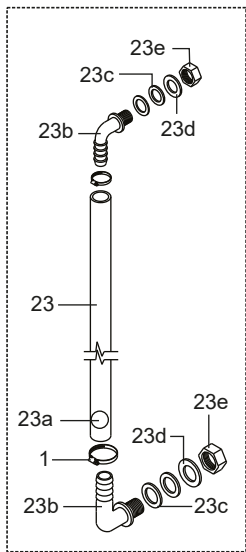
No.	Código Nacional (México)	Código Exclusivo exportación	Descripción	Cantidad por equipo	Cantidad por empaque	Equivalente	Sustituto
11e	R2888890024	E2888890024	RACOR CURVO 1 1/2"	1	1	-	-
13	R2033890028	E2033890028	NIPLE ANTIVORTEX	1	1	R2888890062	-
13a	R2888890087	E2888890087	AROSSELLO	1	1	-	-
13b	R2033890055	E2033890055	EMPAQUE PLANO	1	1	R2888890071	-
13c	R2033890017	E2033890017	TUERCA PLANA	1	1	R2888890032	-
13d	R2033890052	E2033890052	AROSSELLO	1	1	R2888890066	-
13f	R2033890009	E2033890009	CODO	1	1	R2888890023	-
14	R2888890059	E2888890059	AGITADOR HIDRÁULICO	1	1	R2033890027	-
14a	R2888890027	E2888890027	TUERCA LOCA 1/2"	1	1	R2033890013	-
14b	R2888890011	E2888890011	NIPLE RECTO 1/2"	1	1	R2033890005	-
15	R2033890018	E2033890018	NIPLE DE DESAGUE	1	1	R2888890034	-
15a	R2033890056	E2033890056	EMPAQUE PLANO	1	1	R2888890072	-
15b	R2000920088	E2000920088	EMPAQUE PARA TAPÓN	1	1	-	-
16G	R2000768173	E2000768173	MANGUERA P/SUCC. C/FILTRO Y NIPLE	1	1	-	-
17	R2888890041	E2888890041	EMPAQUE	1	1	-	-
18	R2004890117	E2004890117	ANILLO	1	1	R2033890024	-
19	R2888880151	E2888880151	PIJA	1	1	-	-
20	R2033890023	E2033890023	FILTRO	1	1	R2888890036	-
21	R2888890043	E2888890043	EMPAQUE	1	1	-	-
22	R2004890122	E2004890122	TAPADERA ROSCADA	1	1	R2033890022	R2888890042
23	R2004890121	E2004890121	VÁLVULA DE ALIVIO	1	1	-	-
24g	R2000890084	E2000890084	TANQUE 600 LITROS (MOD. 890006-890100, 89130-890135)	1	1	-	-
25	R2888219315	E2888219315	MANGUERA TRAMADA 1"	1	1	-	-
26	R2888890009	E2888890009	NIPLE PORTA MANGUERA RECTO ROSCA MACHO	1	1	-	-
27	R2888890009	E2888890009	EMPAQUE PLANO	1	1	-	-
28	R2888890090	E2888890090	TUERCA PLANA DE 1"L	1	1	-	-



Tapadera versión anterior



*Tanque para equipos: 673010-673012



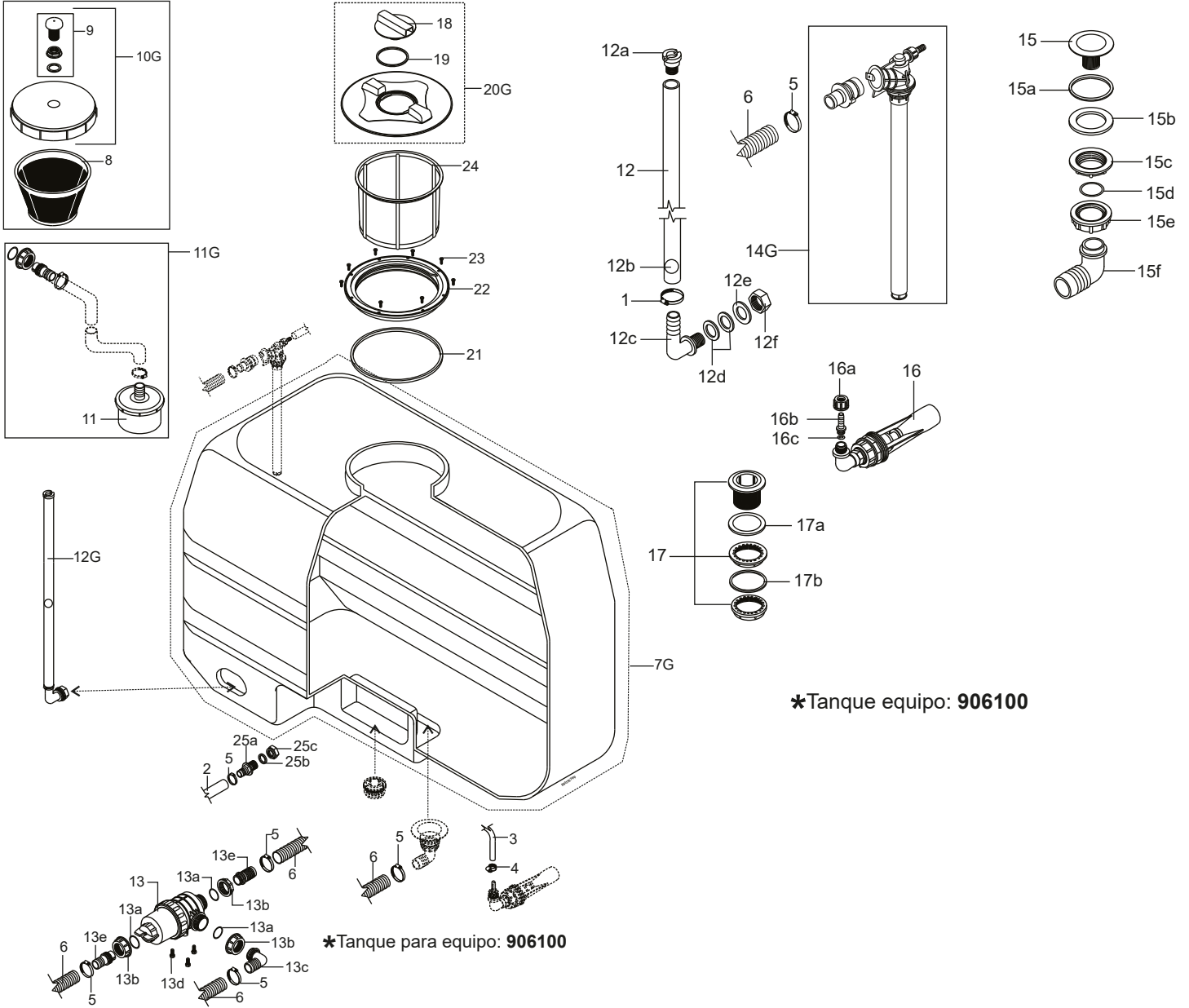
A Piezas de desgaste y consumibles siempre disponibles.

No.	Código Nacional (México)	Código Exclusivo exportación	Descripción	Cantidad por equipo	Cantidad por empaque	Equivalente	Sustituto
2	R1000326082	E1000326082	ABRAZADERA SX 9-10-16	1	10	-	-
3	R2888219016	E2888219016	MANGUERA DE ALTA PRESIÓN 3/8"	3	1	-	-
6	R2888635912	E2888635912	MANGUERA AIRE PESADO 1 1/4"	1	1	-	-
10	R2033890020	E2033890020	FILTRO ASPIRADOR	1	1	R2888890038	R2004890098
10b	R2033890015	E2033890015	TUERCA PARA NIPLE	3	1	R2888890029	-
12e	R2033890014	E2033890014	TUERCA P/CODO	1	1	R2004890071	-
13a	R2888890027	E2888890027	TUERCA LOCA 1/2"	1	1	R2033890013	-
13b	R2888890011	E2888890011	NIPLE RECTO 1/2"	1	1	R2033890005	-
15	R2000214047	E2000214047	FILTRO DE SUCCIÓN CANASTA	1	1	-	R2000768173

B Piezas de uso medio, disponibles a discreción.

No.	Código Nacional (México)	Código Exclusivo exportación	Descripción	Cantidad por equipo	Cantidad por empaque	Equivalente	Sustituto
11a	R2004890250	E2004890250	EMPAQUE PLANO	1	1	-	-
11b	R2888890090	E2888890090	TUERCA PLANA DE 1"	1	1	-	-
12	R2033890028	E2033890028	NIPLE ANTIVORTEX	1	1	R2888890062	-
12a	R2888890087	E2888890087	AROSSELLO	1	1	-	-
12b	R2033890055	E2033890055	EMPAQUE PLANO	1	1	R2888890071	-
12c	R2033890017	E2033890017	TUERCA PLANA	1	1	R2888890032	-
12d	R2033890052	E2033890052	AROSSELLO	1	1	R2888890066	-
12f	R2033890009	E2033890009	CODO	1	1	R2888890023	-
13	R2888890059	E2888890059	AGITADOR HIDRÁULICO	1	1	R2033890027	-
13c	R2888890058	E2888890058	ORING 1/2"	1	1	R2033890051	-
14	R2033890018	E2033890018	NIPLE DE DESAGUE	1	1	R2888890034	-
14a1	R2033890056	E2033890056	EMPAQUE PLANO	1	1	R2888890072	-
14b	R2000920088	E2000920088	EMPAQUE P/TAPÓN GEOLINE	1	1	-	-
15G	R2000768173	E2000768173	MANGUERA SUCC C/FILTRO Y NIPLE 5mt	1	1	-	-
16	R2888890041	E2888890041	EMPAQUE	1	1	-	-
17	R2004890117	E2004890117	ANILLO	1	1	-	-
18	R2888880151	E2888880151	PIJA	1	1	R2033890024	-
19	R2033890023	E2033890023	FILTRO TIPO SACO	1	1	R2888890036	-
20	R2888890043	E2888890043	EMPAQUE	1	1	-	-
21	R2004890122	E2004890122	TAPADERA ROSCADA	1	1	R2033890022	R2888890042
22	R2004890121	E2004890121	VÁLVULA ALIVIO	1	1	-	-
23	R2888219309	E2888219309	MANGUERA TRANSPARENTE 3/4"	1	1	-	-
23a	R2888890091	E2888890091	CANICA NYLON D-12	1	1	-	-
23b	R2004890055	E2004890055	CODO MACHO D.20	2	1	-	-
23c	R2888890069	E2888890069	EMPAQUE PLANO 1/2"	4	1	-	-
23d	R2000768796	E2000768796	RONDANA PLANA P/CODO D.20	2	1	-	-
23e	R2000768795	E2000768795	TUERCA P/CODO D.20	2	1	-	-
24G	R2000673091	E2000673091	TANQUE 550 LROSCA MACHO	1	1	-	-

Tapa completa versión anterior



***Tanque equipo: 906100**

***Tanque para equipo: 906100**

A Piezas de desgaste y consumibles siempre disponibles.

No.	Código Nacional (México)	Código Exclusivo exportación	Descripción	Cantidad por equipo	Cantidad por empaque	Equivalente	Sustituto
3	R2888219016	E2888219016	ABRAZADERA SX 9-10-16	3	1	-	-
4	R1000326082	E1000326082	MANGUERA DE ALTA PRESIÓN 3/8"	1	10	-	-
6	R2888635912	E2888635912	MANGUERA AIRE PESADO 1 1/4"	1	1	-	-
13	R2033890020	E2033890020	FILTRO ASPIRADOR	1	1	R2888890038	R2004890098
13b	R2033890015	E2033890015	TUERCA PARA NIPLE	1	1	R2888890029	-
15e	R2033890014	E2033890014	TUERCA P/CODO	1	1	R2004890071	-
16a	R2888890027	E2888890027	TUERCA LOCA 1/2"	1	1	R2033890013	-
16b	R2888890011	E2888890011	NIPLE RECTO 1/2"	1	1	R2033890005	-

B Piezas de uso medio, disponibles a discreción.

No.	Código Nacional (México)	Código Exclusivo exportación	Descripción	Cantidad por equipo	Cantidad por empaque	Equivalente	Sustituto
4	R2888219315	E2888219315	MANGUERA 1" TRAMADA TRANSP.	1	1	-	-
5	R2888768069	E2888768069	ABRAZADERA SX 25/40	1	1	-	-
7G	R2000768056	E2000768056	TAPADERA C/VÁLVULA P/TANQUE	1	1	-	-
8	R2888890063	E2888890063	VÁLVULA DE AIRE	1	1	-	-
9	R2000768320	E2000768320	COLADERA P/TRACTOSPRAY	1	1	-	-
10a	R2033890053	E2033890053	AROSSELLO	3	1	R2888890067	-
10c	R2033890007	E2033890007	NIPLE RECTO 1 1/2	2	1	R2888890013	-
10d	R4888623008	E4888623008	TORNILLO M8X20	3	1	-	-
10e	R2033890010	E2033890010	NIPLE CURVO	1	1	R2888890024	-
11	R2888890009	E2888890009	NIPLE PORTA MANGUERA RECTO ROSCA MACHOEMPAQUE PLANO	1	1	-	-
11a	R2004890250	E2004890250	TUERCA PLANA DE 1"	1	1	-	-
11b	R2888890090	E2888890090	NIPLE ANTIVORTEX	1	1	-	-
12	R2033890028	E2033890028	AROSSELLO	1	1	R2888890062	-
12a	R2888890087	E2888890087	EMPAQUE PLANO	1	1	-	-
12b	R2033890055	E2033890055	TUERCA PLANA	1	1	R2888890071	-
12c	R2033890017	E2033890017	AROSSELLO	1	1	R2888890032	-
12d	R2033890052	E2033890052	CODO	1	1	R2888890066	-
12f	R2033890009	E2033890009	AGITADOR HIDRÁULICO	1	1	R2888890023	-
13	R2888890059	E2888890059	ORING 1/2"	1	1	R2033890027	-
13c	R2888890058	E2888890058	NIPLE DE DESAGUE	1	1	R2033890051	-
14	R2033890018	E2033890018	EMPAQUE PLANO	1	1	R2888890034	-
14a1	R2033890056	E2033890056	EMPAQUE P/TAPÓN GEOLINE	1	1	R2888890072	-
14b	R2000920088	E2000920088	MANGUERA SUCC C/FILTRO Y	1	1	-	-
15G	R2000768173	E2000768173	NIPLE 5mt	1	1	-	-
16	R2888890041	E2888890041	EMPAQUE	1	1	-	-
17	R2004890117	E2004890117	ANILLO	1	1	-	-
18	R2888880151	E2888880151	PIJA	1	1	R2033890024	-
19	R2033890023	E2033890023	FILTRO TIPO SACO	1	1	R2888890036	-
20	R2888890043	E2888890043	EMPAQUE	1	1	-	-
21	R2004890122	E2004890122	TAPADERA ROSCADA	1	1	R2033890022	R2888890042
22	R2004890121	E2004890121	VÁLVULA ALIVIO	1	1	-	-
23	R2888219309	E2888219309	MANGUERA TRANSPARENTE 3/4"	1	1	-	-
23a	R2888890091	E2888890091	CANICA NYLON D-12	1	1	-	-
23b	R2004890055	E2004890055	CODO MACHO D.20	2	1	-	-
23c	R2888890069	E2888890069	EMPAQUE PLANO 1/2"	4	1	-	-
23d	R2000768796	E2000768796	RONDANA PLANA P/CODO D.20	2	1	-	-
23e	R2000768795	E2000768795	TUERCA P/CODO D.20	2	1	-	-
23G	R2000893181	E2000893181	BAYONETA DE NIVEL	1	1	-	-
24G	R2000673091	E2000673091	TANQUE 550 L	1	1	-	-

9. ALMACENAMIENTO

Procure siempre dejar su equipo en un lugar techado para que el sol y la lluvia no lo deterioren. Asegúrese que después de cada jornada esté limpio su equipo en un área adecuada para que no se dañe y de esta manera para asegurar la vida útil de su equipo.

10. GARANTÍA

SWISSMEX®

Para hacer válida su garantía deberá apegarse a la Póliza de Garantía descrita a continuación:

La garantía será concedida por SWISSMEX RAPID SA DE CV, gratuitamente, cuando las piezas y los componentes presenten defectos de fabricación o de montaje y después de análisis conclusivo en planta (Lagos de Moreno, Jalisco). La garantía consiste en la sustitución de piezas dañadas por nuevas, o cambio del equipo dañado por uno nuevo, una vez que se haya verificado y evaluado el tipo de daño en el equipo, no incluye mano de obra o transporte. La garantía de su equipo puede ser PREMIUM, MEDIUM o BASIC, dependiendo de la categoría de su equipo, en la portada de su manual viene descrito de que categoría es, también puede consultarlo en la página web y en los catálogos de producto.

PLAZO DE LA GARANTÍA

Línea Premium = 12 meses

Línea Medium = 6 meses

Línea Basic = 3 meses

La garantía no procede cuando:

- Causas no atribuibles a defectos de fabricación o vicios de material.
- Mal uso del equipo o distinto del establecido en las normas y recomendaciones del manual de usuario y/o para lo que fue diseñado.
- Daños ocasionados por desastres naturales (terremotos, inundaciones, incendios, tormentas eléctricas).
- Cuando el producto haya recibido golpes accidentales o intencionales o haya sido expuesto a elementos nocivos como agua, ácidos, fuego, intemperie o cualquier otro similar.
- Por daños sufridos durante el transporte, la mercancía viaja bajo riesgo del cliente.
- Si se ha eliminado o borrado el número de serie.
- Si usa refacciones NO originales Swissmex o del fabricante en el caso de los productos comercializados.
- Mantenimiento incorrecto y/o personal no apto, realizado por personas no autorizadas por Swissmex.
- Si sufrió modificaciones o alteraciones en el diseño original del producto.
- Por abuso, negligencia, accidente o por utilizar un tractor de potencia diferente a la indicada en la ficha técnica.
- Llenado incompleto de la garantía.

Swissmex no se hace responsable por accidentes, incidencias fatales ocasionadas por el equipo o robo.

La garantía no cubre:

- Consumibles y piezas de desgaste natural.
- Partes eléctricas.
- Refacciones en general.
- Los gastos de envíos, traslados o servicio de entrega y empaque.

Las garantías deberán ser tramitadas por el cliente que vendió el implemento o el usuario final a través del correo: info1@swissmex.com.mx

En los productos importados y comercializados por Swissmex Rapid SA DE CV el plazo de garantía será el establecido por el fabricante del equipo. Revise en su manual que plazo equivale a su equipo.

OBLIGATORIO LLENAR POR EL CLIENTE AL MOMENTO DE LA VENTA

- Nombre cliente/usuario: _____
- Modelo: _____
- N° de serie: _____
- Fecha de adquisición del equipo: _____
- Lugar donde lo adquirió: _____

Firma y sello del
Cliente

SI EL CLIENTE NO LLENA ESTA INFORMACIÓN EL IMPLEMENTO NO TIENE GARANTÍA.



Contáctanos:
www.swissmex.com
info1@swissmex.com.mx
Calle Swissmex No. 500
Lagos de Moreno Jal. México
Tels: 474 741 22 28 y 474 741 22 07
800 849 19 92