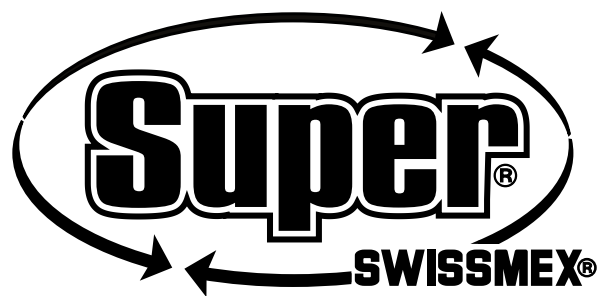


# SWISSMEX®

## MANUAL DEL OPERADOR

EMPACADORAS DE FORRAJE  
8747 S



MODELO

606020

# EMPACADORAS CONVENCIONALES

## **Estimado cliente:**

Antes que nada, apreciamos su compra de una de nuestras Empacadoras Convencionales. Cada modelo que creamos tiene las mejores innovaciones tecnológicas y la experiencia de fabricación desde 1968. Nuestras empacadoras tienen una larga historia de excelencia y tecnología confiable, simple y poderosa, siempre probada y usada por los agricultores de todo el mundo.

Antes de salir de la línea de producción su empacadora ha sido completamente equipada, inspeccionada y probada para asegurar el mejor rendimiento y una seguridad y nivel de protección de larga duración. Este manual, que forma parte integral de su máquina, contiene mucha información importante, no solo cuestiones técnicas, sino también para el mantenimiento de una máquina de gran eficiencia con normas de alta seguridad.

Por esta razón, las personas a punto de usar esta máquina deben leer este manual muy cuidadosamente, poniendo atención a todas las instrucciones y advertencias. Además, cuando sea necesario, por favor asegúrese de usar solamente repuestos originales. El uso de repuestos no originales puede perjudicar la garantía que nosotros le damos y además puede causar serios problemas de funcionamiento.

## **GLOSARIO**

### **Mencionado en este manual:**

Cicoria S.r.l.:

Marca industrial de empacadoras, también citada como “fabricante”.

### **Equipo altamente calificado:**

Trabajadores altamente experimentados con un gran conocimiento técnico y legal capaces de hacer toda la clase de operaciones requeridas en la máquina, incluyendo manejo, instalación, uso y mantenimiento; también citado como “operador”.

### **Empacadoras convencionales:**

Máquinas agrícolas de remolque, diseñadas y fabricadas para recoger y comprimir productos fibrosos como: paja, heno, maíz y similares; cuando se menciona “empacadora” o “máquina” se hace referencia a la Empacadora Convencional fabricada por Cicoria s.r.l., con este manual incluido.

# ÍNDICE

<b>1. INFORMACIÓN DEL MANUAL.....</b>	<b>4</b>
1.1 ACTUALIZACIÓN DEL MANUAL	
1.2 DERECHOS DE AUTOR DEL MANUAL	
1.3 IMÁGENES, DIBUJOS Y DATOS	
1.4 ARCHIVO ADJUNTO	
<b>2. INFORMACIÓN DE SEGURIDAD Y PROTECCIÓN.....</b>	<b>4</b>
2.1 INFORMACIÓN GENERAL DE SEGURIDAD Y PROTECCIÓN	
2.2 INSTRUCCIONES DE SEGURIDAD Y PROTECCIÓN PARA SU USO	
2.2.1 INSTRUCCIONES GENERALES PARA SU USO	
2.2.2 REGLAS PARA LA CONEXIÓN CON EL TRACTOR	
2.2.3 REGLAS PARA EL ARRASTRE	
2.2.4 REGLAS PARA EL EJE CARDÁN Y TOMA DE FUERZA	
2.2.5 REGLAS PARA EL SISTEMA HIDRÁULICO	
2.2.6 REGLAS PARA LA MÁQUINA EN FUNCIONAMIENTO	
2.2.7 REGLAS PARA EL MANTENIMIENTO DE LA MÁQUINA	
2.2.8 REGLAS PARA EL NIVEL DE SONIDO	
2.2.9 SEÑALES DE SEGURIDAD	
2.2.10 SIGNIFICADO DE LAS SEÑALES DE SEGURIDAD	
2.2.11 POSICIÓN DE LAS SEÑALES DE SEGURIDAD	
<b>3. INFORMACIÓN TÉCNICA.....</b>	<b>15</b>
3.1 IDENTIFICACIÓN DE LA MÁQUINA	
3.2 USO APROPIADO DE LA MÁQUINA	
3.3 PARTES DE LA MÁQUINA	
3.4 DESCRIPCIÓN DEL TRABAJO DE LA MÁQUINA	
3.5 DATOS TÉCNICOS PARA CADA TIPO DE MÁQUINA	
3.6 REQUERIMIENTOS TÉCNICOS DEL TRACTOR	
1. TOMA DE FUERZA	
2. CAPACIDAD DE REMOLQUE	
3. EJE CARDÁN	
4. BARRA DE REMOLQUE	
5. DISTRIBUIDORES PARA CONEXIÓN HIDRÁULICA	
6. ENCHUFES ELÉCTRICOS	
<b>4. USO DE LA MÁQUINA.....</b>	<b>24</b>
4.1 TÉRMINOS Y CONDICIONES	
4.2 ENTREGA Y MANEJO	
4.2.1 ENTREGA DE LA MÁQUINA	
4.2.2 LEVANTE DE LA MÁQUINA	
4.2.3 ANCLAJE Y OPERACIÓN DE CARGA	
4.3 CONEXIÓN DE LA MÁQUINA AL TRACTOR	
4.3.1 ENGANCHE	
4.3.2 INSTALACIÓN DEL EJE CARDÁN	
4.3.3 CONEXIÓN DEL SISTEMA HIDRÁULICO	
4.3.4 INSTALACIÓN DEL SISTEMA DE ILUMINACIÓN Y VENTILADOR	
4.4 AJUSTES DE TRABAJO	
4.4.1 AJUSTE DE LA BARRA DE REMOLQUE	
4.4.2 AJUSTES DEL RECOLECTOR	
4.4.3 AJUSTE DE LA TOLVA	
4.4.4 LONGITUD DE LA PACA	
4.4.5 DENSIDAD DE LA PACA	
4.4.6 AJUSTE DE LAS HORQUILLAS	
4.4.7 AJUSTE DE LA SINCRONIZACIÓN	
4.5 INSTALACIÓN DEL HILO/ALAMBRE	
4.5.1 INSTALACIÓN DEL HILO	
4.5.2 INSTALACIÓN DEL ALAMBRE DE ACERO	
4.6 REVISIÓN Y AJUSTES DE LA MÁQUINA	
4.6.1 REVISIÓN DE HILERAS	
4.6.2 PRUEBAS PRELIMINARES	
4.7 PUESTA EN MARCHA	
4.7.1 INSTRUCCIONES DE COSECHA	
4.7.2 PARADA DE LA MÁQUINA POR ATASCO	

<b>4.8</b>	<b>DISPOSITIVOS DE SEGURIDAD Y PROTECCIÓN</b>	
4.8.1	AJUSTE DEL EMBRAGUE DEL VOLANTE	
4.8.2	ROMPIMIENTO DEL TORNILLO DE SEGURIDAD DEL VOLANTE	
4.8.3	ROMPIMIENTO DEL TORNILLO DE SEGURIDAD DEL ANUDADOR	
4.8.4	ROMPIMIENTO DEL TORNILLO DE LAS HORQUILLAS	
4.8.5	AJUSTE DEL FRENO DEL ANUDADOR	
<b>4.9</b>	<b>ANUDADOR DE HILO</b>	
4.9.1	COMPONENTES DEL ANUDADOR	
4.9.2	AJUSTES DEL ANUDADOR	
	1. DISCO DE HILO	
	2. PINZA DE HILO	
	3. BUJE ANUDADOR	
	4. BRAZO	
4.9.3	REVISIÓN DE LA POSICIÓN DE LA AGUJA	
4.9.4	REVISIÓN DE LA POSICIÓN DEL ALAMBRE	
<b>4.10</b>	<b>ANUDADOR DE ALAMBRE</b>	
4.10.1	REVISIÓN DE LA POSICIÓN DE LA AGUJA	
4.10.2	TORCEDORES	
4.10.3	VARILLA DEL ANUDADOR	
4.10.4	PINZA PARA PARAR EL CABLE	
<b>5</b>	<b>MANTENIMIENTO DE LA MÁQUINA</b>	<b>57</b>
	5.1 CONTROLES DE MANTENIMIENTO	
	5.2 ENGRASAR Y ACEITAR	
<b>6</b>	<b>PROBLEMAS Y SOLUCIONES</b>	<b>65</b>
	6.1 FORMA DE LA PACA	
	6.2 TORNILLOS DE SEGURIDAD	
	6.3 ANUDADOR DE HILO	
	6.4 ANUDADOR DE ALAMBRE	
	6.5 SISTEMA DE TRANSMISIÓN	
	6.6 RECOLECTOR	
<b>7</b>	<b>ALMACENAMIENTO – REINICIAR – DESPERDICIOS</b>	<b>70</b>
	7.1 ALMACENAMIENTO DE LA MÁQUINA	
	7.2 REINICIAR DESPUÉS DE INACTIVIDAD	
	7.3 DISPOSICIÓN DE DESECHOS	
<b>8</b>	<b>REFACCIONES</b>	<b>71</b>
<b>9</b>	<b>GARANTÍA</b>	<b>76</b>

# 1. INFORMACIÓN DEL MANUAL

El presente manual está compuesto de XXX páginas (incluida la cubierta y contracubierta) fue escrito el 1º de marzo de 2018 de acuerdo con las regulaciones vigentes cuando se imprimió y ha sido dividido en capítulos. Toda la información en este manual está dirigida a personal (operadores) altamente calificados.

Este manual, de acuerdo con la "Directiva para Maquinaria Nueva 2006/42/CE", contiene toda la información e instrucciones que usted necesita para hacer que su máquina trabaje apropiadamente y le guiará para su valoración, uso y mantenimiento. Seguir constantemente las instrucciones le garantizará el cumplimiento de su máquina de los más altos estándares de seguridad, rendimiento y durabilidad.

Este manual y la Declaración de Conformidad de la UE otorgada son parte integral de su máquina a partir de su compra.

Si este manual se daña o pierde por favor asegúrese de pedir una copia al fabricante o al propietario anterior.

## 1.1 ACTUALIZACIÓN DEL MANUAL

Toda la información, descripciones e imágenes en este manual reflejan el estado real de la producción y comercialización de nuestras máquinas. El fabricante puede realizar cambios en las máquinas por razones técnicas o comerciales en cualquier momento.

Sin embargo, al fabricante nunca se le ordenará introducir cambios en las máquinas que ya estén en el mercado, o considerar este manual incorrecto. Los suplementos o cambios a este manual serán proporcionados por el fabricante y se convertirán en otras partes integrales del mismo.

## 1.2 DERECHOS DE AUTOR DEL MANUAL

Los derechos de autor del manual pertenecen al fabricante. Usted no está autorizado para compartir a terceros ninguna información o imágenes de este manual sin la autorización del fabricante.

## 1.3 IMÁGENES, DIBUJOS Y DATOS

Las imágenes y los dibujos se proporcionan a modo de ejemplos y todos los datos técnicos no son vinculantes. El fabricante puede cambiarlos en cualquier momento. Algunas imágenes muestran la máquina desarmada para explicar las características de la mejor forma, pero **NUNCA USE LA MÁQUINA EN ESE ESTADO. LA MÁQUINA DEBE TRABAJAR CON TODOS SUS COMPONENTES INSTALADOS EN LOS LUGARES CORRECTOS.**

## 1.4 ARCHIVO ADJUNTO

Este manual se proporciona al momento de la entrega junto con la declaración de conformidad de la UE los cuales deben guardarse en un lugar adecuado durante toda la vida de la máquina.

# 2. INFORMACIÓN DE SEGURIDAD Y PROTECCIÓN.

## 2.1 INFORMACIÓN GENERAL DE SEGURIDAD Y PROTECCIÓN

Solamente personal autorizado y altamente calificado debe estar autorizado para usar la máquina. La máquina ha sido diseñada y fabricada para recoger y comprimir solamente productos fibrosos como: paja, heno, maíz y productos semejantes. El fabricante no autoriza ninguna clase de uso de la máquina diferente de los aquí descritos. Cualquier cambio en la máquina que no sea autorizado se considerará como totalmente injustificado y el fabricante no tendrá responsabilidad por posibles daños.



Esta señal combinada con las palabras citadas abajo:

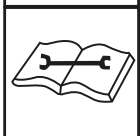
**¡PELIGRO!**  
**¡ADVERTENCIA!**  
**¡PRECAUCIÓN!**

Son usadas para enfocar su atención en la seguridad de la máquina y su desempeño. Se le pide que siga todas las instrucciones.



**¡ADVERTENCIA!**

Por favor lea este manual cuidadosamente antes de hacer cualquier clase de operación como encender, usar o dar mantenimiento.



El fabricante no será responsable en caso de que todas las reglas y advertencias no hayan sido respetadas.

## 2.2 INSTRUCCIONES DE SEGURIDAD Y PROTECCIÓN PARA SU USO

Todas las instrucciones y advertencias en este manual se dan para proteger a las personas y animales mientras la máquina está trabajando y para evitar cualquier clase de daño o lesión. Seguir todas las instrucciones y advertencias para prevenir cualquier peligro reducirá el riesgo de accidentes y asegurará un rendimiento de la máquina altamente calificado y duradero.

Además de este comportamiento recomendado, es extremadamente importante respetar todas las reglas de seguridad y protección vigentes en su empresa y país. De esta forma cualquier peligro o daño se evitará cada vez más.



### ¡ADVERTENCIA!

Por favor asegúrese de leer cuidadosamente, memorizar y respetar todas las instrucciones de seguridad y protección y las advertencias dadas en las siguientes páginas.



### ¡ADVERTENCIA!

El fabricante no puede predecir ninguna circunstancia de riesgo o peligro. Las precauciones en este manual no son exhaustivas.

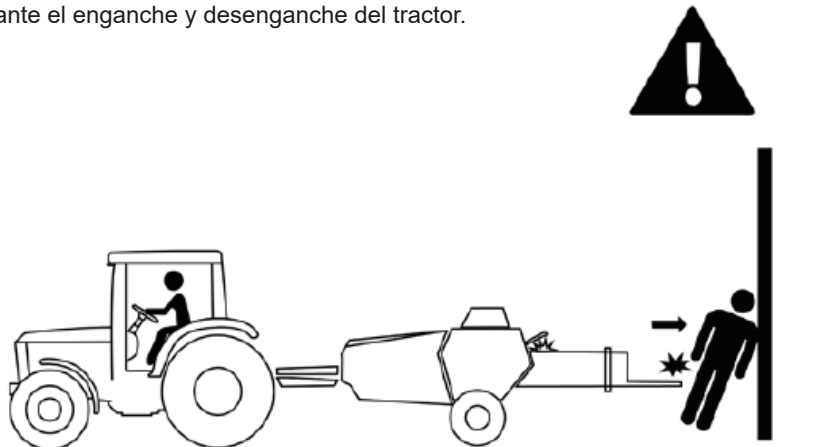


Durante la conexión, desconexión, manejo, ajuste, reparación, uso y mantenimiento el operador de la máquina debe usar equipo de protección personal: guantes, zapatos de seguridad, tapones para los oídos, respirador purificador de aire y overol.

### 2.2.1 INSTRUCCIONES GENERALES DE USO

Solo un operador experimentado con gran conocimiento técnico y legal, que es capaz de hacer cualquiera de las operaciones requeridas en la máquina y que tiene licencia válida para manejar tractor, puede usar la máquina. El operador debe referirse al fabricante para cualquier pregunta acerca de la máquina o acerca de este manual.

- No use la máquina si esta cansando, enfermo o bajo los efectos de drogas o alcohol.
- Cualquier clase de operación en la máquina, como manejo, limpieza, ajuste o lubricación, debe ser hecho cuando la máquina esté detenida; antes de bajarse del tractor, desactive la toma de fuerza, ponga el freno, apague el motor y retire la llave del tablero.
- Revise la máquina antes de encenderla;
- Antes de usar la máquina, asegúrese de que todos los dispositivos de seguridad estén en buenas condiciones y trabajando en los lugares correctos; si tienen algún daño, por favor replácelos inmediatamente.
- No quite o manipule los dispositivos de seguridad.
- No quite las protecciones. Puede hacer esta operación solo cuando la toma de fuerza esté desactivada, el motor esté apagado y la llave haya sido retirada del tablero del tractor.
- Por favor asegúrese de que ninguna persona o animal esté cerca de la máquina por ninguna razón mientras esté trabajando.
- Nunca deje la máquina sin vigilancia cuando algunas de sus partes todavía se están moviendo.
- Enganche la máquina a un tractor con la suficiente potencia usando un gancho de remolque de acuerdo con todas las instrucciones de seguridad y protección. Pero antes de hacerlo, revise la capacidad de remolque del tractor viendo esta información en el certificado de registro. La argolla de remolque de la máquina debe coincidir perfectamente con el gancho de remolque;
- Por favor, preste atención durante el enganche y desenganche del tractor.



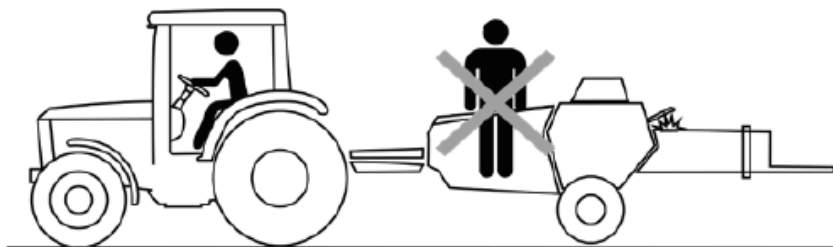
- No se pare entre el tractor y la máquina cuando ambos estén encendidos.
- Revise el estado de las mangueras hidráulicas y replácelas si tienen algún problema.
- Las mangueras hidráulicas necesitan ser reemplazadas cada 6 años.
- Revise si las mangueras hidráulicas están conectadas de la forma correcta.
- Revise si el eje cardán está insertado de la forma correcta en cada conexión de la máquina.
- Revise si la protección del eje cardán está funcionando bien.
- Si la protección del eje cardán tiene algún problema replácela.
- Si hay algún daño en la máquina debido al transporte, por favor contacte al fabricante de inmediato.
- Antes de comenzar a trabajar, asegúrese de que ninguna persona o animal esté en la hilera de producto a empacar por ningún motivo.
- Revise el estado del recolector para evitar atascos;
- La máquina debe trabajar con buena visibilidad. El operador debe poder ver hasta a 20 metros de distancia desde la máquina (rango de visibilidad seguro); si fuera necesario use el sistema de iluminación del tractor.
- No permita que la máquina trabaje en terreno lodoso o blando.
- No haga ningún cambio con la toma de fuerza activada.
- Para tener siempre buena visibilidad y evitar peligros, el operador debe mantener los espejos del tractor siempre limpios y en buenas condiciones.
- Por favor asegúrese de que la máquina esté sobre suelo plano y estable cuando se desconecte del tractor.
- Durante las operaciones de uso y mantenimiento use siempre todos los dispositivos de seguridad y use el equipo personal de protección.
- No use partes de ropa como mangas sueltas, anillos, collares y cosas similares para evitar cualquier riesgo de que se enreden en alguna parte de la máquina.
- Puede aparecer mucho polvo durante el trabajo. Por favor revise si los filtros de aire del tractor están en buenas condiciones, o use un respirador para purificar el aire.
- No use la máquina para empacar materiales nocivos como fierros, piedras, vidrios y similares.
- No ingrese a la máquina mientras se está moviendo, trabajando, con el motor del tractor encendido o sin freno.
- No use la empacadora en días lluviosos, para evitar atascos del recolector; en casos de atascos, pare la máquina, apague el tractor, desconecte el eje cardán del tractor y la máquina y remueva el material que ocasiona el atasco.
- La máquina debe ser usada durante el día. Si usted necesita trabajar por la noche o con mala visibilidad, asegúrese de usar las luces del tractor o auxiliares.
- Mantenga la máquina libre de escombros o cualquier cosa que pueda dañarla, al operador o a animales que se encuentren cerca;
- No use ningún componente hidráulico, mecánico o eléctrico como agarre o soporte.
- Asegúrese de que las señales de seguridad son legibles. Por favor límpielas o si es necesario replácelas en los lugares correctos por otras provistas por el fabricante.
- Tenga este manual siempre a mano.
- Si este manual se dañara o perdiera, asegúrese de solicitar otra copia al fabricante.
- Por favor asegúrese de usar siempre solo repuestos originales.

1. Le recomendamos tener siempre un botiquín de primeros auxilios y un extinguidor por si fuera necesario.

NUNCA use la máquina para transportar personas, animales u objetos.

2. El fabricante no será responsable en caso de:

3. Mal uso de la máquina;
4. Uso de la máquina por personal no calificado;
5. Mal mantenimiento;
6. Operaciones no autorizadas en la máquina;
7. Uso de repuestos no originales;
8. No seguir las instrucciones;
9. No seguir las instrucciones de seguridad y protección;
10. Eventos inesperados.



## 2.2.2 REGLAS PARA LA CONEXIÓN AL TRACTOR

Todas las instrucciones y advertencias en este manual se dan para proteger a las personas y animales mientras la máquina está trabajando y para evitar cualquier clase de daño o lesión. Seguir todas las instrucciones y advertencias para prevenir cualquier peligro reducirá el riesgo de accidentes y asegurará un rendimiento de la máquina altamente calificado y duradero.

Además de este comportamiento recomendado, es extremadamente importante respetar todas las reglas de seguridad y protección vigentes en su empresa y país. De esta forma cualquier peligro o daño se evitará cada vez más.



### ¡ADVERTENCIA ¡PELIGRO!

Antes de conectar, es importante desactivar la toma de fuerza del tractor, apagar el motor y retirar la llave del tablero, ponga el freno y asegúrese de que todos los componentes de la máquina estén detenidos.

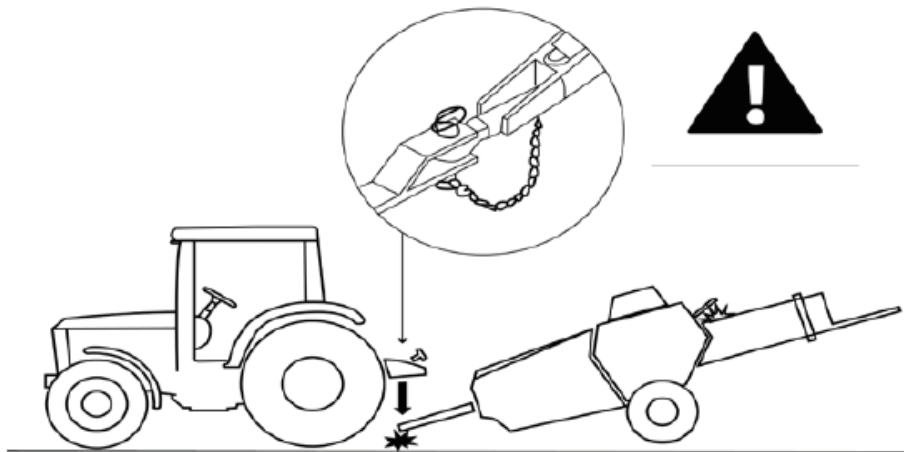
Antes y después de conectar la empacadora al tractor, asegúrese de hacer estas pruebas preliminares:

#### ANTES DE CONECTAR:

1. Asegúrese de que el tractor está en buenas condiciones, con frenos eficientes especialmente para trabajar en pendientes;
2. Asegúrese de que el tractor y la máquina tienen sistemas hidráulicos compatibles:

#### DESPUÉS DE CONECTAR:

3. Asegúrese de que el enganche al tractor se ha llevado a cabo sin problemas;
4. Asegúrese de que el perno para la barra de remolque ha sido correctamente fijado y no puede soltarse.
5. Asegúrese de que el sistema hidráulico, eléctrico y los indicadores de dirección funcionan perfectamente.



## 2.2.3 REGLAS PARA EL REMOLQUE



### ¡ATENCIÓN!

Para un flujo de tráfico seguro en la carretera, es necesario cumplir con las regulaciones exactas de la carretera siguiendo las leyes correspondientes en el país de uso, prestando especial atención a la elección de la velocidad y el peso del tractor.

La carga máxima de las máquinas difiere de modelo a modelo, refiérase al siguiente párrafo 3.6 punto 2 “capacidad de remolque” en el presente manual.

#### ANTES DE ACCESAR A UN CAMINO PÚBLICO, REALICE LAS SIGUIENTES OPERACIONES:

- Desconecte la toma de fuerza.
- Verifique el buen estado de la máquina, en particular de las llantas, para evitar manchar la superficie de la calle.
- Levante y fije el recolector.
- Desconecte todas las conexiones al tractor.
- Levante y fije la manguera posterior en posición vertical.
- Revise el ensamble correcto y presión de las llantas.
- Revise que los tornillos estén apretados correctamente – en particular los de las llantas -.



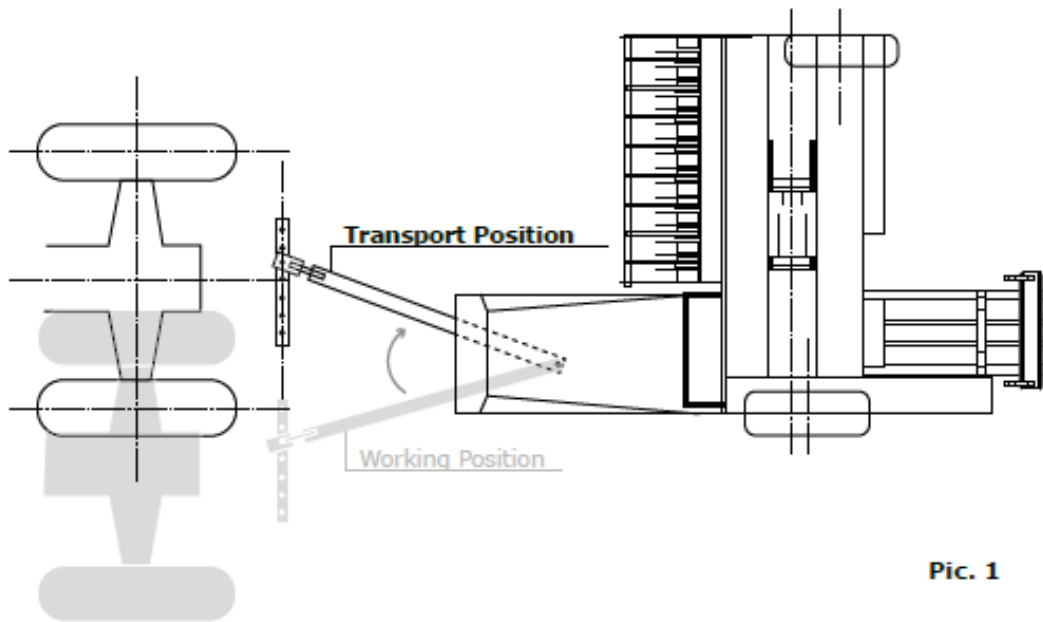
- Conecte las luces traseras al contacto del tractor y verifique que funcionan correctamente;
- Verifique que la última paca ha sido expulsada o fijada de tal forma que no se caiga causando algún incidente peligroso;
- Mueva el eje cardán de la empacadora a la posición correcta para remolque en la calle, como se muestra en la siguiente figura (imagen 1) y asegúrelo con el cerrojo específico;
- Asegure la argolla de la empacadora al gancho para remolcar del tractor;
- Coloque el soporte del eje cardán en posición horizontal;
- Revise que la inclinación de la calle donde va a manejar no tiene más de 10° de inclinación diagonal y 8° de inclinación longitudinal, para garantizar la estabilidad correcta de la máquina (Imagen 1b).

### ¡ATENCIÓN – PELIGRO!

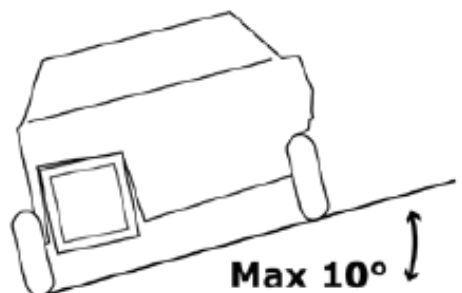
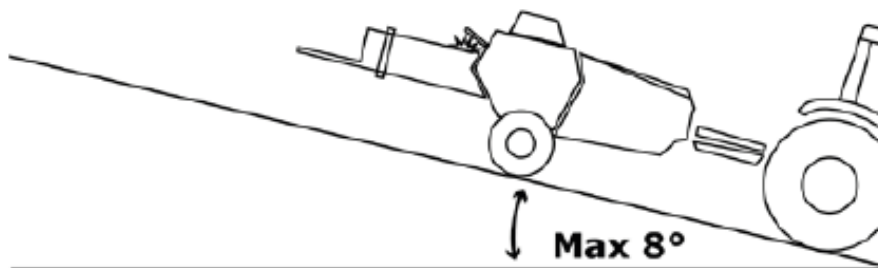


No exceda la velocidad prescrita por el Código de Tránsito vigente y nunca exceda el límite de velocidad máxima de 40 km / h. En el caso de una calle sinuosa, una pendiente o una carretera desigual / accidentada, reduzca la velocidad de acuerdo al caso; Nunca use la máquina como medio de transporte. No repare las llantas a menos que tenga experiencia y tenga las herramientas correctas y el equipo necesario.

En circunstancias inusuales, solicite a un taller especializado una verificación de contingencia.



Pic. 1



## 2.2.4 REGLAS PARA EL EJE CARDÁN Y LA TOMA DE FUERZA



### ¡ADVERTENCIA! ¡PELIGRO!

Antes de instalar o quitar el eje cardán de la toma de fuerza, es importante desactivar la toma de fuerza del tractor, apague el motor, retire la llave del tablero, ponga el freno y asegúrese de que todos los componentes de la máquina están detenidos.

#### POR FAVOR PONGA ATENCIÓN A LAS SIGUIENTES ADVERTENCIAS:

- No permita que nadie permanezca cerca del eje cardán mientras está funcionando.
- Por favor siga todas las instrucciones para instalar el eje cardán. Estas instrucciones las proporciona el fabricante y están escritas en la protección del eje cardán.
- Asegúrese de que el eje cardán está instalado y ajustado apropiadamente.
- Revise las protecciones del eje cardán y asegúrese de que están en buenas condiciones.
- Tenga cuidado de no dañar las protecciones durante el transporte y el trabajo.
- Use exclusivamente el tipo de eje cardán proporcionado por el fabricante.
- Lubrique el eje cardán de acuerdo a las instrucciones.
- Antes de activar la toma de fuerza, asegúrese de que ninguna persona o animal estén cerca de la máquina por ninguna razón mientras trabaja.
- Nunca active la toma de fuerza cuando el motor esté apagado.
- Desactive la toma de fuerza cuando su función no sea requerida o en caso de curvas cerradas en el camino.



### ¡ADVERTENCIA! ¡PELIGRO!

Si las partes móviles están girando aún cuando la toma de fuerza esté desactivada, por favor manténgase lejos de ellas.



### ¡ADVERTENCIA! ¡PELIGRO!

El fabricante recomienda que use solamente ejes cardán marcados CE. Use exclusivamente ejes cardán con buenas protecciones. El fabricante no será responsable por ningún daño debido a una mala instalación o mal uso del eje cardán.

## 2.2.5 REGLAS PARA EL SISTEMA HIDRÁULICO



### ¡ADVERTENCIA! ¡PELIGRO!

Antes de instalar o quitar el eje cardán de la toma de fuerza, es importante desactivar la toma de fuerza del tractor, apagar el motor y retirar la llave del tablero, ponga el freno y asegúrese de que todos los componentes de la máquina estén detenidos.

#### POR FAVOR PONGA ATENCIÓN A LAS SIGUIENTES ADVERTENCIAS:

- Libere la presión en el sistema antes de conectar o desconectar las mangueras hidráulicas.
- Asegúrese de que los acoplamientos estén bien colocados en los lugares correctos.
- Asegúrese de que los acoplamientos estén configurados de acuerdo con las reglas para la instalación de las mangueras del tractor. Una conexión incorrecta de mangueras puede causar movimientos opuestos y daños graves.
- Asegúrese de que los lados de sincronización de la máquina y el tractor no tengan presión antes de conectar los acoplamientos.
- Si hay algún corte o daño en las mangueras replácelas.
- Asegúrese de que las mangueras de reemplazo sean similares a las originales.
- Ponga atención a todas las precauciones para evitar accidentes cuando haya fugas.
- Vea a un doctor en caso de lesiones debidas a una fuga. El aceite puede causar lesiones serias o infecciones en la piel.



### ¡ADVERTENCIA!

Por favor libere la presión del sistema antes de conectar. Asegúrese de que los acoplamientos estén colocados en los lugares correctos.

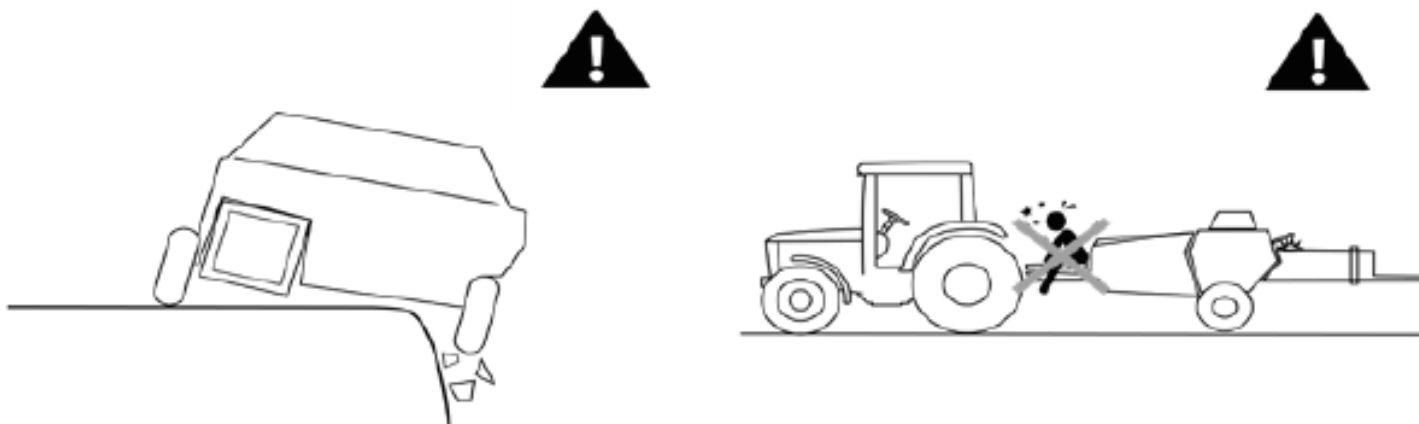
El aceite usado debe ser guardado y no dejado en el ambiente porque es considerado desecho peligroso. Debe ser llevado a un centro especial para residuos.

## 2.2.6 REGLAS PARA EL FUNCIONAMIENTO DE LA MÁQUINA

Durante el periodo de puesta en marcha, la máquina estará sujeta a un ajuste completo de todas las partes mecánica e hidráulicas, por lo que es muy importante hacer las revisiones muy precisas.

### ANTES DE ACCESAR A UN CAMINO PÚBLICO, REALICE LAS SIGUIENTES OPERACIONES:

- Antes de usar la máquina, asegúrese de que ninguna persona o animal esté a menos de 20 metros de distancia de la máquina.
- No permita que ninguna persona esté alrededor de la máquina por ninguna razón mientras trabaja. Nadie debe estar detrás de la máquina durante la expulsión de las pacas.
- Antes de encender la máquina, asegúrese de que todas las protecciones están en buenas condiciones.
- No abra las protecciones cuando el motor del tractor esté encendido.
- No use la máquina si se encuentra cansado, enfermo o bajo el efecto de drogas o alcohol.
- No use la máquina para transportar personas, animales u objetos.
- No la maneje si usted no es el conductor.
- No use los componentes de la máquina como agarre o soporte.
- No se pare sobre el protector del recolector mientras la máquina está trabajando.
- No se pare y no camine sobre la barra de remolque o cualquier otro componente de la máquina mientras esté trabajando y la toma de fuerza esté activada.
- No se pare entre las ruedas del tractor y la máquina mientras el motor del tractor esté encendido.
- Manténgase alejado del recolector, bandas, correas, componentes del anudador y partes móviles en general.
- Preste atención a las curvas cerradas en caminos, terreno blando y pendientes para evitar volcaduras.
- No permita que la máquina trabaje en terreno lodoso o blando.
- Ponga atención mientras trabaja cerca de zanjas.
- Antes de limpiar, lubricar o hacer ajustes usted debe apagar el motor, retirar la llave del tablero del tractor y poner el freno.
- Nunca olvide quitar la llave y poner el freno cuando el tractor no esté siendo atendido.
- Use lentes de seguridad y respirador para purificar el aire para protegerse de ambientes polvosos cuando el tractor no tenga cabina.
- Mantenga su máquina en buenas condiciones y dele el mantenimiento requerido.



### ¡ADVERTENCIA! ¡PELIGRO!

El operador debe mantener a todos lejos de las áreas de peligro y él mismo debe ser muy cuidadoso. Cualquier persona cerca de la máquina está dentro del área de peligro y se considera en peligro.



### ¡ADVERTENCIA! ¡PELIGRO!

Ponga atención a los niños y manténgalos lejos del tractor y la máquina.  
Ponga atención cuando maneje en reversa.



### ¡ADVERTENCIA!

Nunca quite las protecciones de la máquina.  
Cualquier cambio en la máquina que no esté autorizado será considerado totalmente injustificado. La garantía será inválida y el fabricante no será responsable de ningún daño.



### ¡ADVERTENCIA! ¡PELIGRO!

Para quitar cualquier obstrucción, antes de bajarse del tractor, por favor desactive la toma de fuerza, ponga el freno, apague el motor, retire la llave del tablero y espere hasta que todas las partes móviles estén completamente detenidas.  
Nunca quite ninguna obstrucción cuando la empacadora esté encendida y operando.

## 2.2.7 REGLAS PARA EL MANTENIMIENTO DE LA MÁQUINA



### ¡ADVERTENCIA! ¡PELIGRO!

En caso de daño, antes de bajarse del tractor, el operador debe cerciorarse de la causa del accidente, desactivar la toma de fuerza, apagar el motor, quitar la llave del tablero y poner el freno para detener el tractor y la máquina.

---

Solo un mantenimiento correcto puede asegurar los estándares más altos en seguridad y protección y un rendimiento duradero de la máquina. En el capítulo 5 “Mantenimiento de la Máquina”, se describen las operaciones de mantenimiento más importantes.

### POR FAVOR PONGA ATENCIÓN A LAS SIGUIENTES INSTRUCCIONES DE MANTENIMIENTO:

- Solo personal autorizado y altamente calificado debe tener permitido dar mantenimiento.
- Reemplace los componentes del recolector si están gastados o dañados.
- Reemplace las bandas si están gastadas o dañadas.
- Asegúrese de que el sistema hidráulico no tiene presión antes de desconectar las mangueras hidráulicas; la fuga de aceite puede ocasionar serios daños.
- Protéjase usando lentes de seguridad, mascarilla y guantes cuando repare una fuga de aceite.
- Antes de soldar o trabajar con el sistema eléctrico, por favor desconecte la máquina del tractor para proteger el alternador y la batería del tractor.
- Mantenga la máquina siempre limpia para evitar que se incendie.



### ¡ADVERTENCIA! ¡PELIGRO!

No repare las llantas, a menos que usted tenga la experiencia y equipo requeridos.

Un ensamble equivocado de las llantas o un inflado con la presión equivocada puede causar serios accidentes, especialmente durante el transporte de la máquina.

Para cualquier pregunta, por favor contacte a un taller de reparación autorizado.

---

El aceite usado debe ser guardado y no liberado en el ambiente porque se considera desperdicio peligroso. Debe ser llevado a un centro especial de desperdicios.

## 2.2.8 REGLAS PARA EL NIVEL DE RUIDO

Las pruebas de ruido relacionadas con el trabajo de la máquina han reportado este nivel de presión de sonido:  $L_{Aeq}$  igual a  $76\text{dB (A)} \pm 1\text{dB}$ .

De acuerdo con los datos, no es necesario usar ninguna protección para los oídos.



### ¡PRECAUCIÓN!

La limpieza regular, el mantenimiento y la lubricación ayudan a reducir la emisión de sonido de la máquina.

---

### POR FAVOR PONGA ATENCIÓN A LAS SIGUIENTES INSTRUCCIONES DE MANTENIMIENTO:

Aunque hay una conexión entre emisión de sonido y exposición, no se requieren precauciones especiales. La exposición al sonido puede también afectar el ambiente de trabajo y a otras fuentes de sonido.

La información sobre el ruido de la máquina ayudará al operador o el patrón a estimar cualquier riesgo.



Si el tractor no tiene cabina o si trabaja con las puertas y ventanas abiertas y el nivel de ruido es más de 85 (dBA), por favor use tapones para los oídos. Esto es obligatorio en muchos países. Asegúrese de revisar las regulaciones de sonido en su país.

---



El patrón debe estimar todos los riesgos relacionados con la exposición a sonido y al ambiente de trabajo y entonces aplicar todas las regulaciones de seguridad y protección.

---

## 2.2.9 SEÑALES DE SEGURIDAD

Durante cualquier trabajo, preste atención a etiquetas en la máquina. Las señales dan información sobre los riesgos que aún pudieran presentarse pesar de las instrucciones de seguridad. Mantenga las etiquetas siempre legibles, y si están dañadas, reemplácelos con otras solicítelas al el fabricante o su concesionario local.



### ¡ADVERTENCIA!

Asegúrese de las etiquetas de seguridad sean legibles, límpielos con agua y jabón. Cuando reemplace las señales dañadas, asegúrese de colocar las nuevas en los lugares correctos, como se describe en este manual.

## 2.2.10 SIGNIFICADO DE SEÑALES DE SEGURIDAD

Estas señales de seguridad son usadas para enfocar su atención en posibles o actuales daños y en las instrucciones a seguir.



### ¡ADVERTENCIA!

Antes de cualquier operación en la máquina, lea muy cuidadosamente este manual de uso y mantenimiento.



### ¡ADVERTENCIA!

Las operaciones de mantenimiento y ajustes deben ser hechas después de leer este manual, con la máquina detenida y la llave retirada.



### ¡ADVERTENCIA!

Revise la dirección de la rotación y el número de revoluciones (540 por min) antes de instalar el eje cardán.



### ¡ADVERTENCIA!

No se pare entre la máquina y el tractor cuando el motor esté encendido y la toma de fuerza activada.



### ¡ATENCIÓN – PELIGRO!

Con tener contacto con las bandas, mantenga las extremidades a distancia. Mantenga las manos lejos de las partes móviles.



### ¡ATENCIÓN – PELIGRO!

De enredos. Mantenga las manos lejos de las partes móviles.



**¡ATENCIÓN – PELIGRO!**

De enredo y amputación de extremidades. Mantenga las manos alejadas de los mecanismos de de piezas móviles.

---



**¡ATENCIÓN – PELIGRO!**

De enredo de extremidades. Nunca coloque sus manos cerca de partes móviles del recolector.

---



**¡ADVERTENCIA!**

Antes de cualquier operación en la máquina, lea muy cuidadosamente este manual de uso y mantenimiento.

---



**¡ADVERTENCIA!**

Antes de cualquier operación en la máquina, lea muy cuidadosamente este manual de uso y mantenimiento.

---



**¡ADVERTENCIA – PELIGRO!**

Riesgo de atrapamiento debido a las partes móviles. Apague el motor, retire la llave si necesita operar la máquina; Las partes móviles pueden balancearse debido a la inercia. Asegúrese de que todas las partes estén detenidas.

---

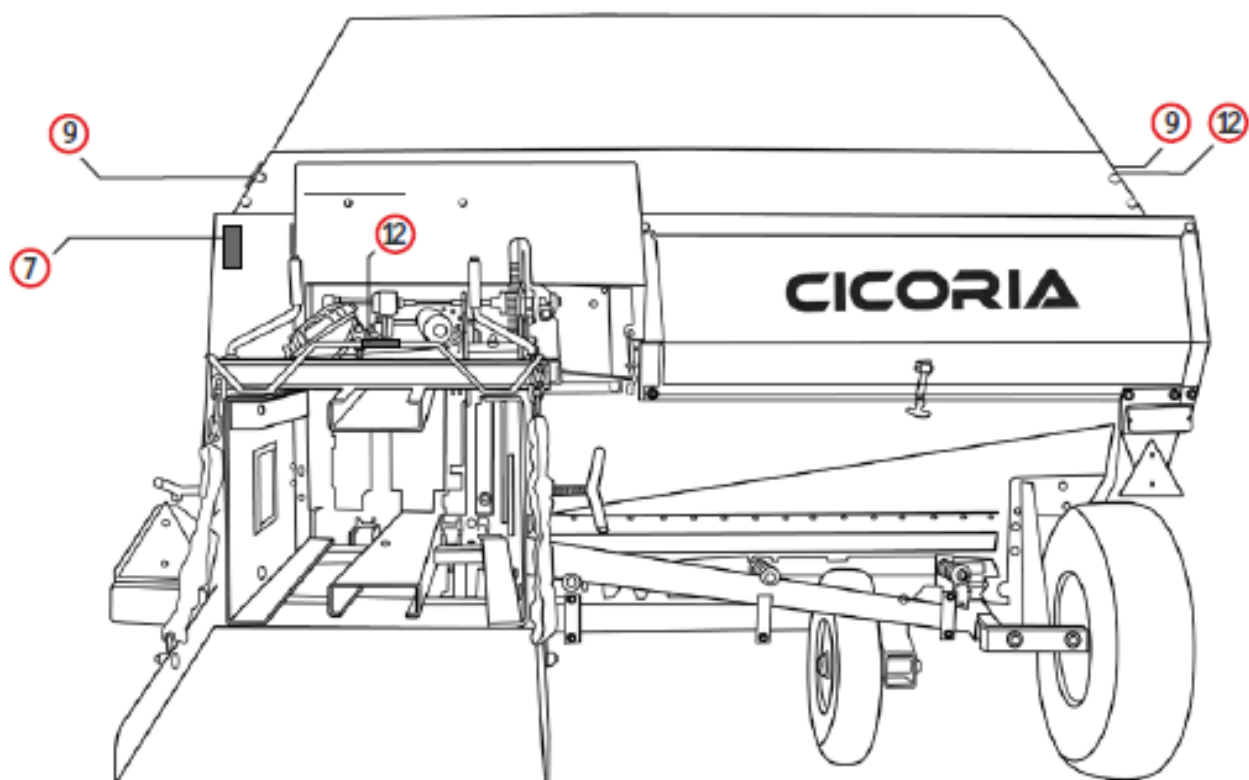
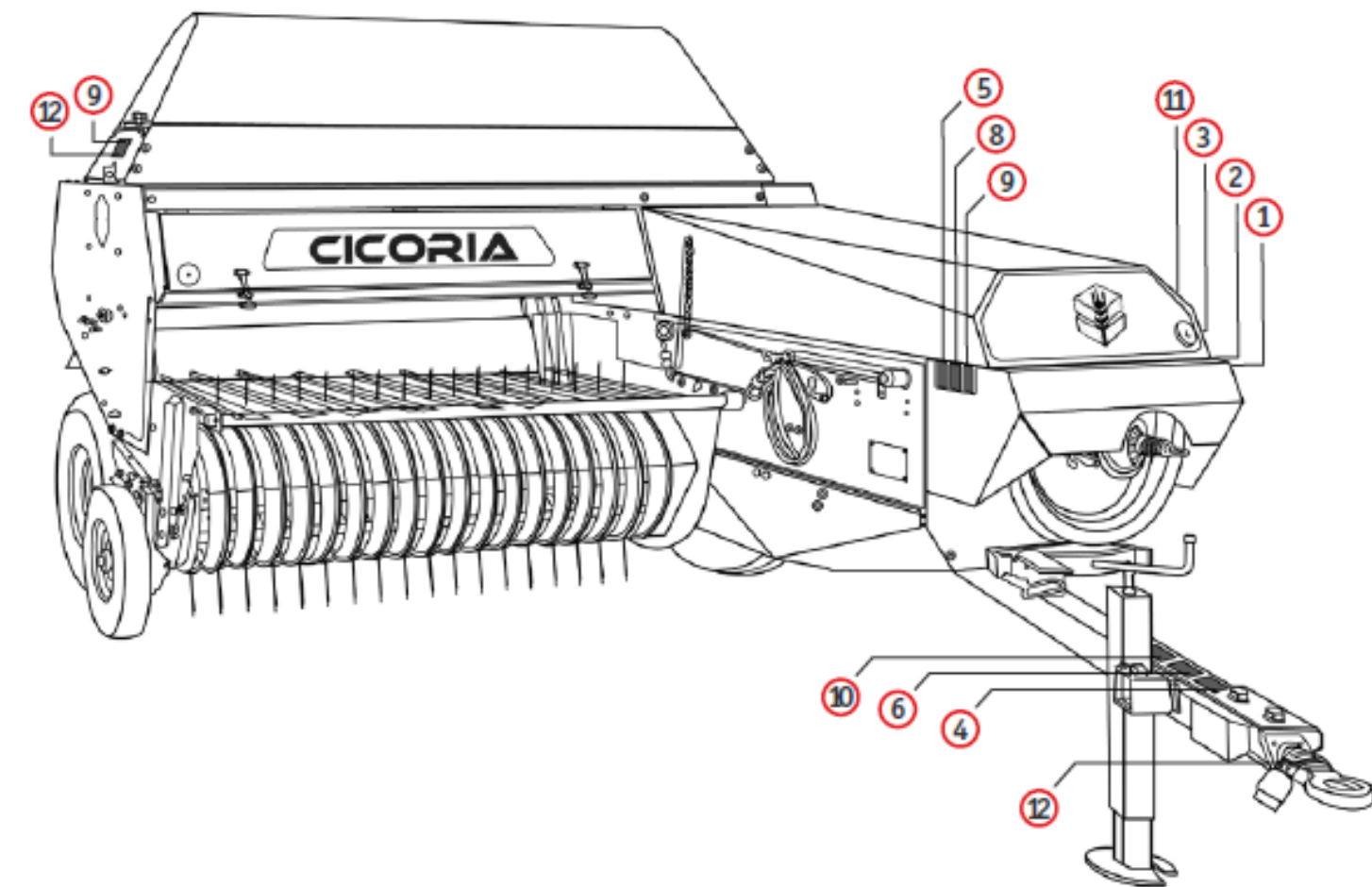


**¡ATENCIÓN – PELIGRO!**

Solamente levante la máquina de los puntos de acople indicados.

---

## 2.2.11 POSICIÓN DE LAS SEÑALES DE SEGURIDAD

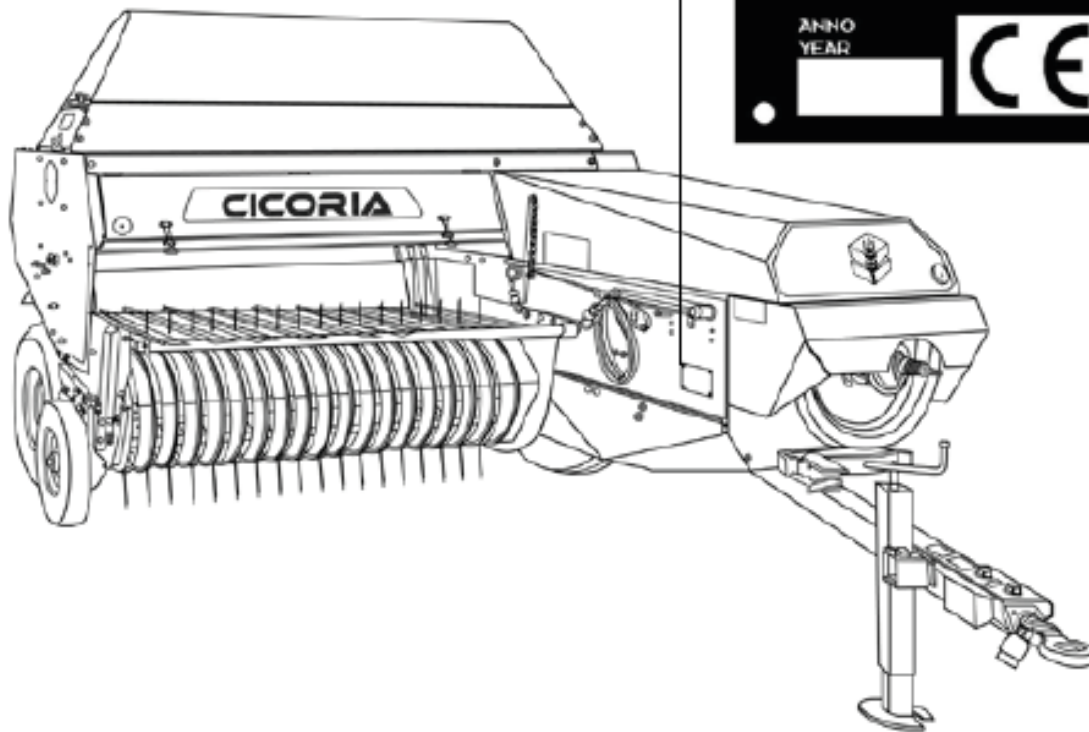


### 3. INFORMACIÓN TÉCNICA

#### 3.1 IDENTIFICACIÓN DE LA MÁQUINA

Una placa situada en el chasis de la máquina reporta la siguiente información

1. Información acerca del fabricante;
2. Modelo de la máquina;
3. Año de construcción;
4. Identificación CE (Comunidad Europea)
5. Número de registro



Para cualquier pregunta o servicio, el fabricante necesitará la información de la máquina (modelo, año de construcción, número de registro) para identificar la máquina.

**La garantía no será válida en caso de no usar repuestos originales o en caso de hacer cambios en la máquina no autorizados.**

#### 3.2 USO APROPIADO DE SU MÁQUINA

La máquina mencionada en este manual es una empacadora que puede ser remolcada solamente con un tractor con su propio gancho de remolque y su toma de fuerza.

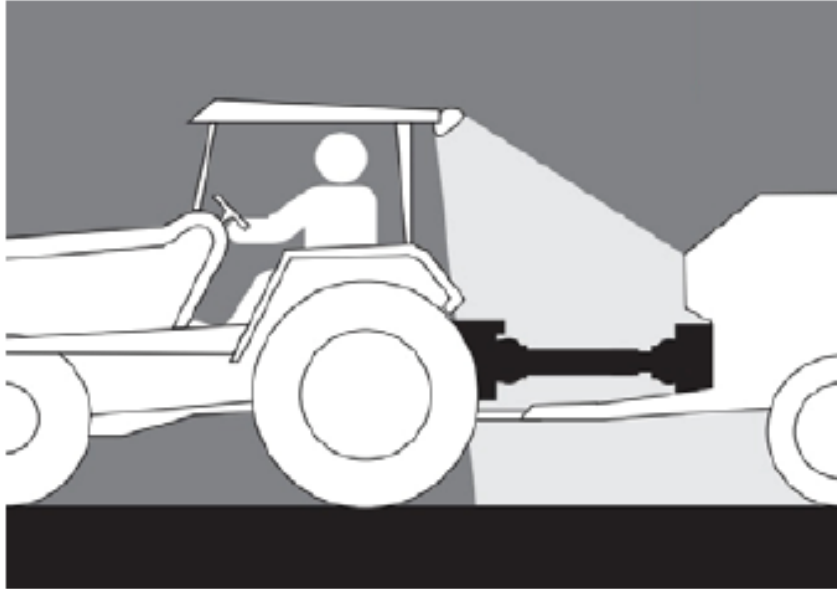
La máquina ha sido diseñada y fabricada para recolectar y comprimir solamente productos fibrosos como: paja, heno, cañas de maíz y otros productos parecidos.

**La máquina debe ser usada durante el día. Si necesita trabajar por la noche o con mala visibilidad, asegúrese de usar el sistema de iluminación del tractor.**



## MAL USO DE LA MÁQUINA:

- Nunca use su máquina para ninguna actividad diferente de la agricultura;
- Nunca use la máquina para transporte.



### ¡ADVERTENCIA!

Cualquier uso de la máquina diferente del sugerido será considerado como no autorizado y peligroso. No use la máquina para empacar materiales nocivos como fierros, piedras, cristales y cosas parecidas.

---



### ¡ADVERTENCIA!

Solo un operador experimentado con grandes conocimientos técnico y legales, que es capaz de realizar cualquier clase de operación requerida en la máquina y que tiene licencia de conducir para tractor válida, puede usar la máquina.

---



### ¡ADVERTENCIA!

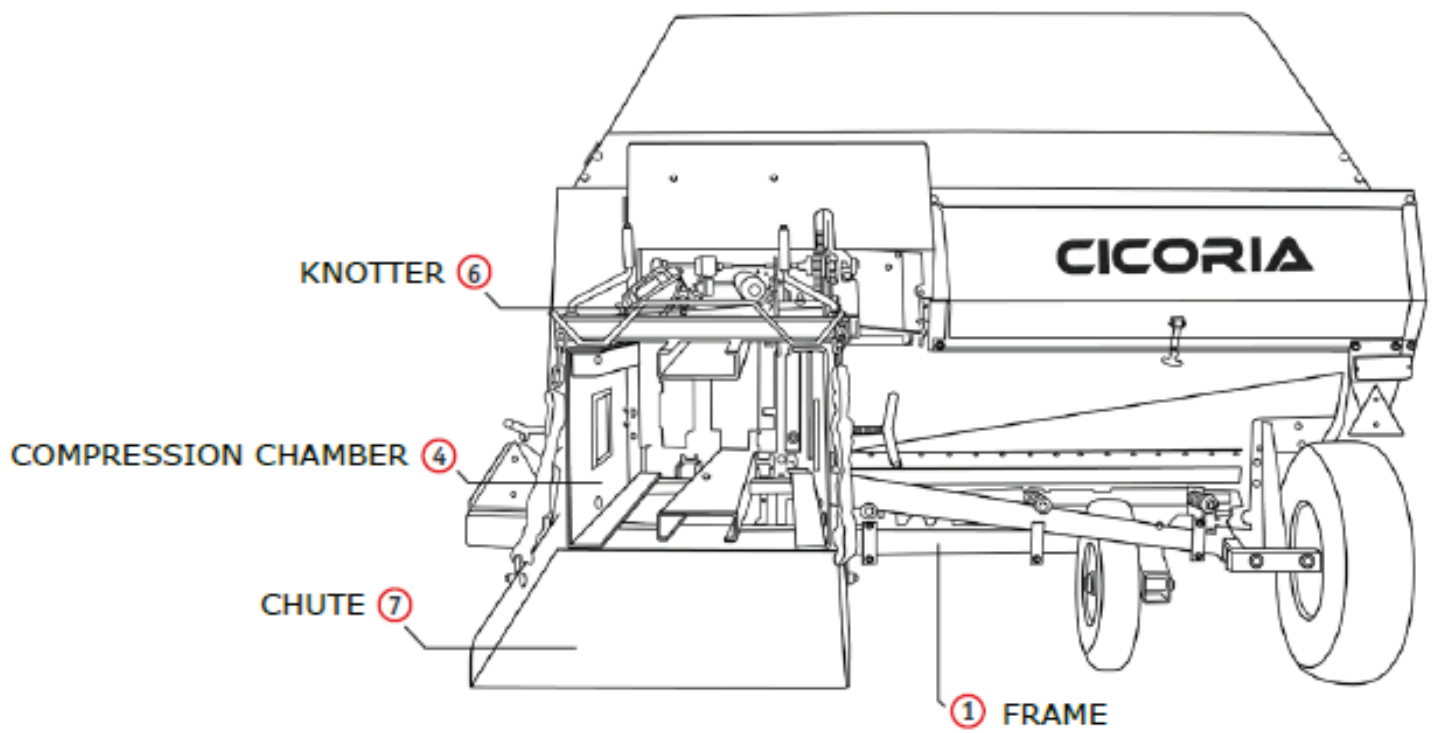
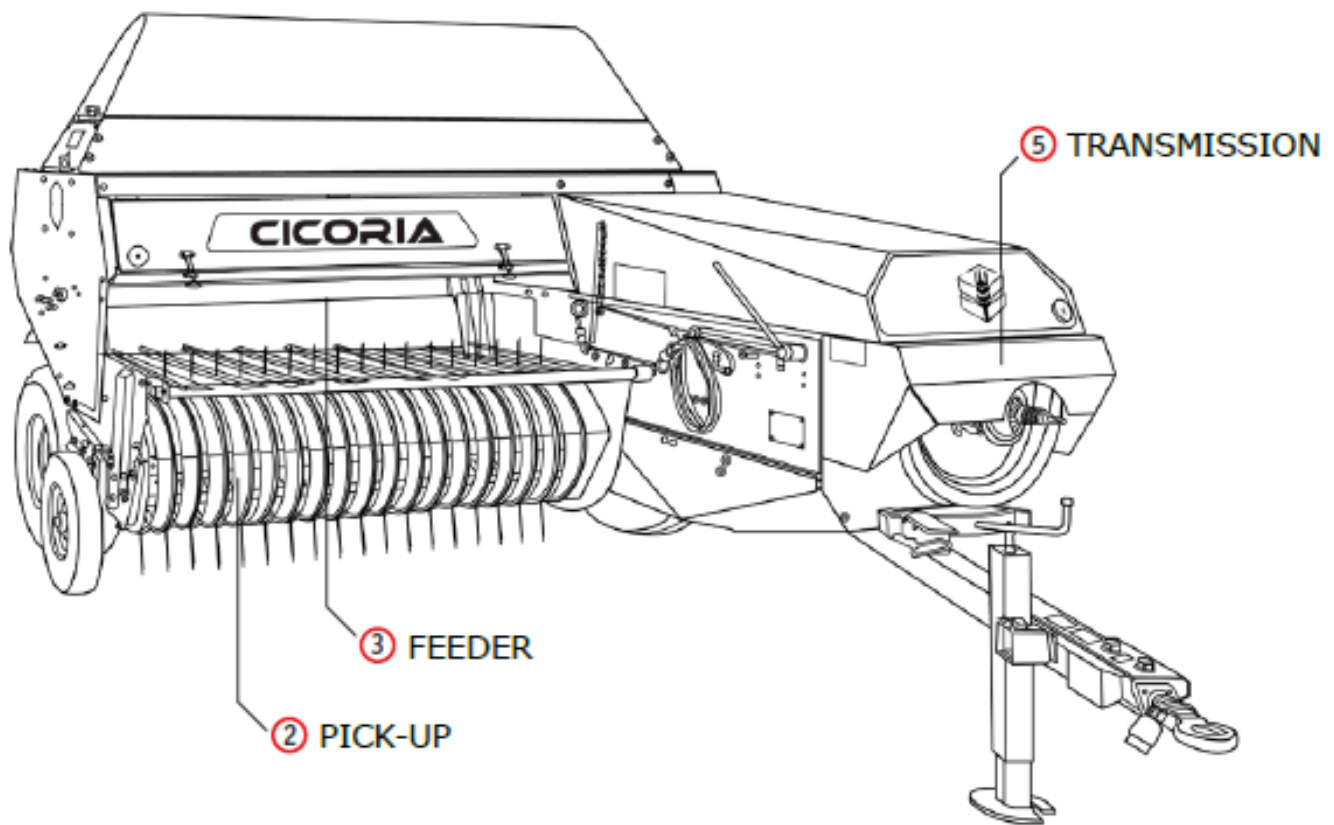
El fabricante no se hará responsable de posibles daños debido a el uso de repuestos no originales y por cualquier cambio en la máquina que no haya sido autorizado.

---

## 3.3 PARTES DE LA MÁQUINA

### LAS PARTES PRINCIPALES DE LA MÁQUINA SON:

1. Una estructura con ruedas con neumáticos con una barra de remolque y gancho para el tractor.
2. Un recolector con un rodillo y dientes que recogen el producto de las hileras para colocarlo en el área de alimentación equipada con horquillas.
3. Un área de alimentación equipada con horquillas que envían el producto a la cámara de compresión.
4. Una cámara de compresión con un pistón deslizante para presionar el producto y hacer pacas cuadradas.
5. Un sistema de transmisión que empuja el pistón hacia la cámara de compresión.
6. Un sistema anudador que ata las pacas formadas.
7. Un expulsor para arrojar las pacas al suelo.



### 3.4 DESCRIPCIÓN DEL TRABAJO DE LA MÁQUINA

- La máquina está conectada a un tractor manejado por un operador. El tractor se mueve hacia adelante para no pisotear las hileras a los lados.
- Mientras el tractor se mueve hacia adelante, el recolector de la empacadora está al frente de la hilera. De esta forma los dientes del rodillo recogen el producto del suelo y lo colocan en el área de alimentación.
- Las horquillas alimentadoras empujan pedazos del producto en la cámara de compresión con movimientos sincronizados.
- Un pistón, empujado por el sistema de transmisión rápidamente desliza y comprime el producto. Esto les da forma y densidad a las pacas.
- Las paredes o mamparas convergentes pueden regular la densidad de las pacas: a mayor convergencia la fricción dentro de la cámara aumenta y afecta la acción del pistón produciendo una paca más compacta y gruesa.
- Durante el ciclo de compresión, un disco en forma de estrella gira mientras la paca corre y deja que el sistema anudador trabaje.
- A una longitud definida, el sistema anudador ata la paca con cables de polipropileno o alambre.
- Después de este último paso, las pacas son expulsadas de forma continua, a través de la acción de la paca que está en la cámara de compresión que empuja a la que ya está atada por el canal de expulsión.

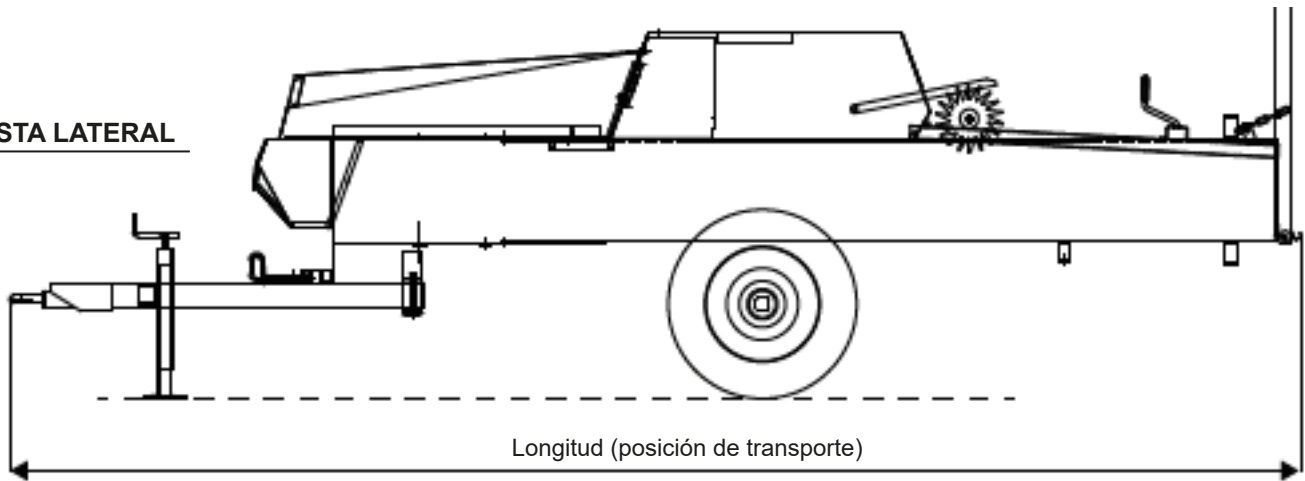
### 3.5 ESPECIFICACIONES TÉCNICAS DE LOS MODELOS

MODELO	2545	2547	2747	2749	8747	8749	TP 2747/S2	TP 2749/S3	888
<b>DIMENSIONES DE LA CÁMARA</b>									
Altura (cm)	35	35	37	37	37	37	37	37	37
Peso (cm)	47	47	47	49	47	49	47	49	49
<b>LARGO DE LA PACA (AJUSTABLE)</b>									
Mínimo (cm)	40	40	40	40	40	40	40	40	40
Máx. (cm)	130	130	130	130	130	130	130	130	130
<b>PESO DE LA PACA (APROX.)</b>									
Mínimo (kg)	18	18	24	25	24	25	24	25	25
Máx. (cm)	30	30	45	50	45	50	45	50	50
<b>PESO DE LA PACA (APROX.)</b>									
Tipo de anudadores	hilo	hilo	hilo	hilo	hilo	hilo	hilo	hilo	hilo
Número de hilos	2	2	2	2/3	2	2/3	2	3	2/3
Tipo de anudadores	alambre	alambre	alambre	alambre	alambre	alambre	alambre	alambre	alambre
Número de alambres	2	2	2	2	2	2	-	-	2
<b>PISTÓN</b>									
Golpes/min. A 540 RPM	90	90	90	90	90	90	90	90	90
Largo de la carrera (cm)	71	71	75	75	75	75	75	75	75
<b>ALIMENTADOR</b>									
Boca (cm <sup>2</sup> )	1640	1640	1850	1850	1850	1850	1850	1850	1850
<b>RECOLECTOR</b>									
Ancho (cm)	140	160	160	160	180	180	160	160	205
Ancho (cm) (DIN 11.220)	128	145	145	145	162	162	145	145	190
Barras de dientes	4	4	4	4	5	5	4	4	5
Dientes	56	64	64	64	90	90	64	64	110

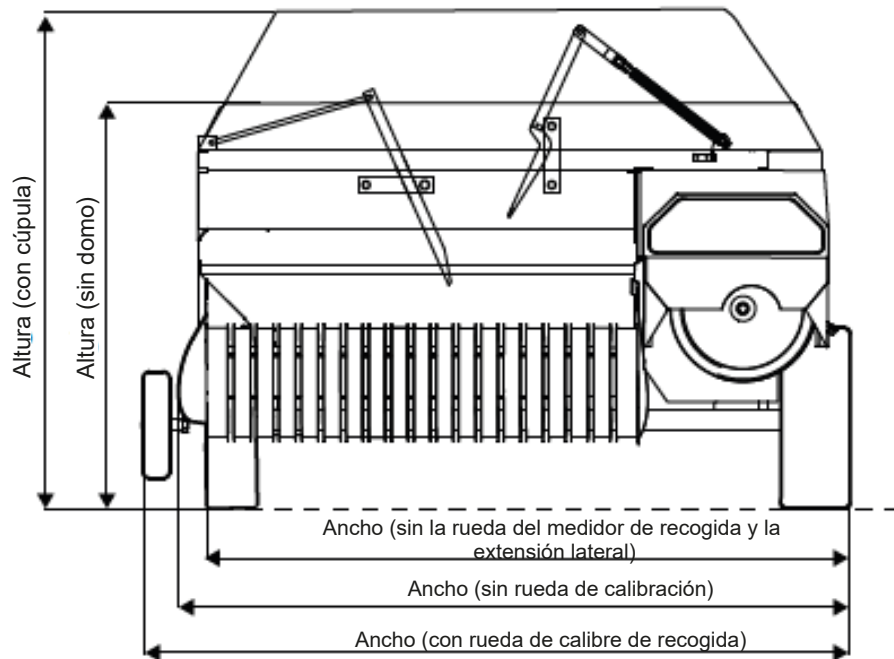
### 3.5 ESPECIFICACIONES TÉCNICAS DE LOS MODELOS

MODELO	2545	2547	2747	2749	8747	8749	TP 2747/S2	TP 2749/S3	888
<b>DIMENSIONES DE LA MÁQUINA</b>									
Largo (cm) posición de transporte	443	443	443	443	443	443	443	443	443
Largo de la carrera (cm)	229	246	248	248	265	265	260	260	294
Ancho (cm) (con rueda del recolector grande )	-	-	-	-	-	-	-	-	312
Ancho (cm) (sin rueda del recolector)	221	238	240	240	257	257	260	260	286
Ancho (cm) (sin rueda del recolector y extensión lateral)	221	238	235	235	252	252	260	260	281
Altura (cm) (sin domo)	153	153	156	156	156	156	156	156	156
Altura (cm) (con domo)	-	188	191	191	191	191	191	191	191
<b>DIMENSIONES DE LA MÁQUINA</b>									
Mod. 2 anudadores de hilo (kg)	1230	1300	1380	1390	1480	1490	2000	2050	1620
Mod. 3 anudadores de hilo (kg)	=	=	=	1400	=	1500	=	=	1630
Mod. 2 anudadores de alambre (kg)	1270	1340	1420	1430	1520	1530	=	=	1665
Peso en la argolla del remolque (kg)	220	240	200	210	260	270	300	300	250

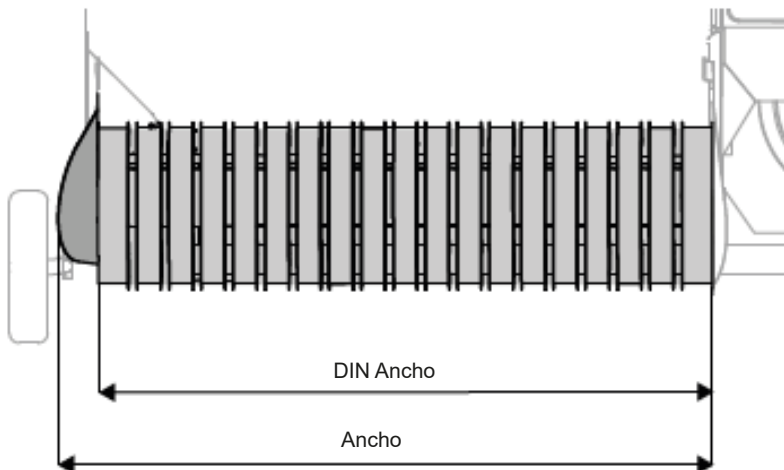
**VISTA LATERAL**



**VISTA FRONTAL**



**RECOLECTOR**



**CALIBRE DE LA RUEDA**

Rueda del recolector calibre grande)

Rueda del recolector c alibre estándar



MODELO	2545	2547	2747	2749	8747	8749	TP 2747/2749	888
<b>TAMAÑO DE LA LLANTA</b>								
Eje								
Rueda chica	185/65 R 14	185/65 R 14	10.0/80 R 12 PR8	10.0/80 R 12 PR8	10.0/80 R 12 PR8	10.0/80 R 12 PR8	10.0/80 R 12 PR8	10.0/80 R 12 PR8
Rueda grande	10.0/80 R 12 PR8	10.0/80 R 12 PR8	10.0/80 R 12 PR8	10.0/80 R 12 PR8	10.0/80 R 12 PR8	10.0/80 R 12 PR8	10.0/80 R 12 PR8	10.0/80 R 12 PR8
Rueda del recolector								
	4.80 R8 PR6	4.80 R8 PR6	4.80 R8 PR6	4.80 R8 PR6	4.80 R8 PR6	4.80 R8 PR6	4.80 R8 PR6	15x6.00 -6PR6
Tercera rueda								
	4.80 R8 PR6	4.80 R8 PR6	4.80 R8 PR6	4.80 R8 PR6	4.80 R8 PR6	4.80 R8 PR6	4.80 R8 PR6	15x6.00 -6PR6
<b>PRESIÓN DE INFLADO DE LA LLANTA (bar)</b>								
Eje principal								
Rueda chica	3,0	3,0	3,0	3,0	3,5	3,5	4,0	3,5
Rueda grande	3,5	3,5	4,0	4,0	4,0	4,0	4,5	4,0
Rueda del recolector								
	3,0	3,0	3,0	3,0	3,0	3,0	3,0	3,0
Tercera rueda								
	6,5	6,5	6,5	6,5	6,5	6,5	6,5	6,5

<b>CALENDARIO DE LUBRICACIÓN</b>			
	Litros	ISO	
Caja de engranes	2.8	L-CKD (VG 680)	
<b>COMPRESOR PARA PRENSAS NEUMÁTICAS</b>			
Voltios	Amperes	Presión de trabajo	
12	14,5	0 ÷ 3 bar	
<b>VENTILADOR DEL ANUDADOR</b>			
	Voltios	Amperes	
Especificaciones	2.8	L-CKD (VG 680)	
<b>VENTILADOR DEL ANUDADOR</b>			
	No.	Specificación	Tuercas: Tipo/Tamaño
Volante	1	T.E. 8 X 80 UNI 5737 8.8	Self-locking/8
Horquillas	2/3	T.E. 6 X 40 UNI 5737 8.8	Self-locking/8
Anudador	1	T.E. 6 X 40 UNI 5739 8.8	Self-locking/8

### 3.6 REQUERIMIENTOS TÉCNICOS DEL TRACTOR

#### 1. TOMA DE FUERZA

La toma de fuerza del tractor puede ser diferente dependiendo del tipo de máquina. En el cuadro de abajo usted puede ver todos los datos cerca de la toma de fuerza del tractor para cada tipo de máquina. Si usted no está trabajando en un suelo plano, se recomienda una fuente de poder adicional.

MODELO	1545	1547	2747	2749	8747	8749	TP 2749	888
<b>TOMA DE FUERZA REQUERIDA</b>								
P.T.O. mínima (KW/HP)	22/30	25/34	29/39	33/44	37/50	40/54	50/68	44/59
P.T.O. recomendada (KW/HP)	29/39	33/45	36/49	40/54	44/59	47/64	57/77	50/68
P.T.O. recomendada (KW/HP)	43/58	47/64	50/68	54/73	58/79	61/83	69/87	61/83

## 2. CAPACIDAD DE REMOLQUE

En el cuadro de abajo, usted puede ver todos los datos del peso total de cada tipo de máquina, considerándola totalmente llena. Verifique la capacidad de remolque del tractor consultando su manual antes de conectar la máquina.

MODELO	1545	1547	2747	2749	8747	8749	TP 2749	888
<b>TOMA DE FUERZA REQUERIDA</b>								
Versión con 2 anudadores de hilo	1378	1453	1579	1594	1680	1695	2177	1828
Versión con 2 anudadores de alambre	1460	1535	1652	1667	1753	1768	-	1906
P.T.O. recomendada (KW/HP)	-	-	-	1604	-	1705	2227	1838

La máquina se puede proporcionar con un eje cardán y una junta universal, o una junta gran angular con una horquilla en el lado del tractor adecuada para la conexión con la toma de fuerza, con 6 juntas de traslape de 35 mm de diámetro.

- La velocidad de la máquina es de 540 revoluciones / min<sup>1</sup> -.

## 4. BARRA DE REMOLQUE

La barra de remolque de la máquina tiene una placa o una argolla para conectar la máquina al tractor con un gancho de remolque grado C.

## 5. DISTRIBUIDORES PARA CONEXIÓN HIDRÁULICA

Asegúrese de que el tractor tenga 2 distribuidores con 1/2 receptáculo para mangueras para conectar el elevador hidráulico y la barra de remolque hidráulica.

## 6. ENCHUFE ELÉCTRICO

Asegúrese de que el tractor tiene 2 enchufes eléctricos (7 polos 12V) para conectar el sistema de iluminación y el ventilador del anudador.



Se recomienda un tractor con cabina.

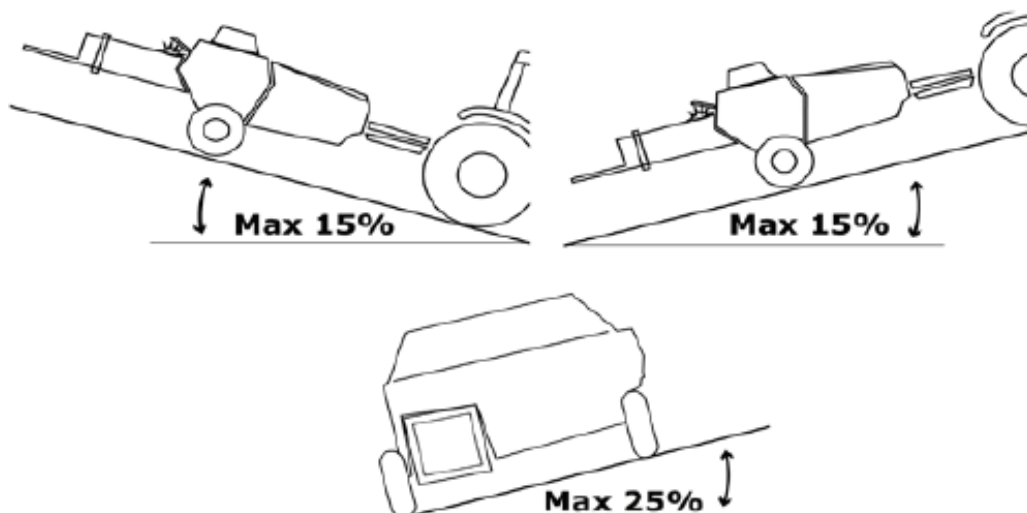
## 3.7 TRABAJO EN PENDIENTES

La estabilidad de la máquina puede reducirse por las condiciones del suelo y el tipo de tractor, las pacas dentro de la máquina pueden hacer que la máquina y el tractor se balanceen peligrosamente. Por esta razón, el operador debe saber en qué suelo va a operar y trabajar de acuerdo con todas las instrucciones de seguridad y protección.



### ¡ADVERTENCIA!

El operador debe estar altamente calificado para las condiciones de trabajo.



### 3.8 TRABAJO DE NOCHE

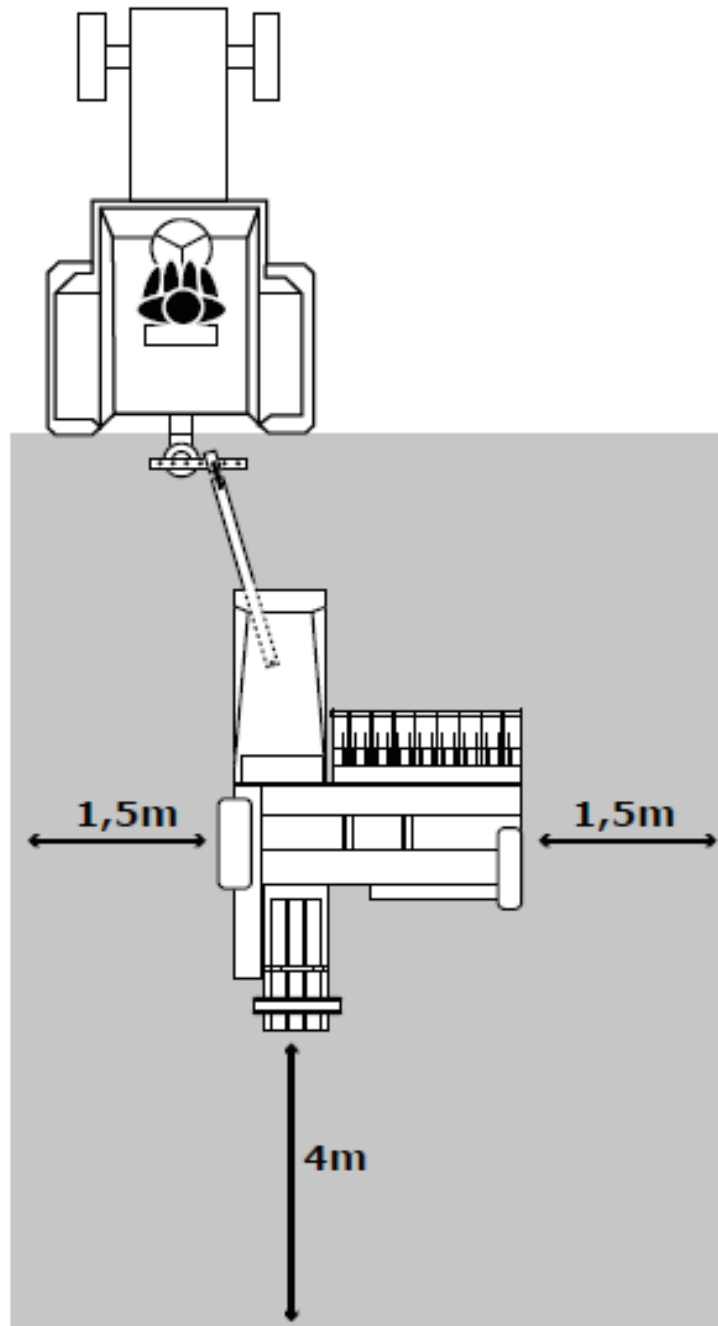
USAR LA MÁQUINA EN HORARIO NOCTURNO PUEDE INCREMENTAR EL RIESGO DE DAÑOS, POR LO QUE ES EXTREMADAMENTE IMPORTANTE PONER ATENCIÓN A LAS SIGUIENTES PRECAUCIONES:

1. El operador debe conocer perfectamente el suelo donde va a operar y trabajar de acuerdo a todas las instrucciones de seguridad y protección.
2. La máquina debe trabajar con buena visibilidad. El operador debe ser capaz de ver a 20 metros (rango seguro de visibilidad) de distancia de la máquina; si fuera necesario use el sistema de iluminación del tractor.
3. Para ajustes, revisiones o cualquier otra operación en la máquina, trabaje en un lugar alumbrado.



#### ¡ADVERTENCIA!

Antes de cualquier operación, por favor desactive la toma de fuerza del tractor, ponga el freno, apague el motor, retire la llave del tablero y asegúrese de que todas las partes de la máquina estén completamente detenidas.





## 4. USO DE LA MÁQUINA

### 4.1 TÉRMINOS Y CONDICIONES

Usando la máquina con precaución y juicio se pueden preservar la seguridad del operador y demás personas. Antes de operar, es necesario saber la posición y función de los componentes y tomar todas las precauciones. Sólo un operador puede manejar el tractor dentro de la cabina y usar la máquina. Todas las partes del cuerpo deben estar dentro de la cabina o en el sitio del conductor para evitar cualquier peligro. La máquina debe estar siempre conservada en perfectas condiciones y equipada con repuestos provistos únicamente por el fabricante.



#### ¡ADVERTENCIA!

Antes de bajarse del tractor, el operador debe desactivar la toma de fuerza, poner el freno, apagar el motor, retirar la llave del tablero y asegurarse de que todas las partes de la máquina estén completamente detenidas.



#### ¡ADVERTENCIA!

Ponga atención a las siguientes advertencias para evitar lesiones o accidentes. Es también muy importante respetar toda las otras reglas de seguridad y protección del país donde esté operado.



Durante la conexión de la máquina, desconexión, manejo, ajuste, reparación, uso y mantenimiento, el operador debe usar siempre equipo personal de protección.

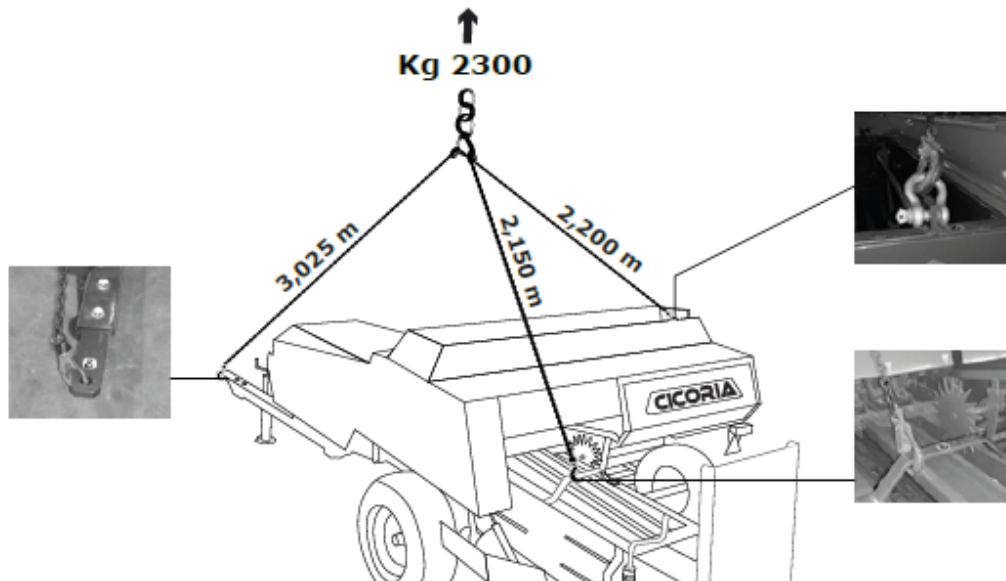
### 4.2 ENTREGA Y MANEJO

#### 4.2.1 ENTREGA DE LA MÁQUINA

Tener cuidado de los pasos básicos durante el transporte y entrega de la máquina es también muy importante. Después de la entrega, todas las partes de la máquina deben revisarse para asegurarse de que no fueron dañadas durante el transporte. Si hubiera algún daño, por favor contacte al fabricante de inmediato para reportar toda la información sobre el daño.

#### 4.2.2 LEVANTE DE LA MÁQUINA

Cuando se entrega, la máquina está completamente ensamblada. Para las operaciones de carga/descarga, por favor revise los puntos de levante como se sugiere en las señales de seguridad. Ponga atención y siga todas las precauciones para las operaciones de carga/descarga de la máquina. Esta clase de operaciones necesitan de personal altamente calificado (trabajadores para el enganche, operadores de camión, conductores de tractor, etc.). Antes de levantar la máquina, revise la capacidad de carga y el estado de las cadenas y cintas para cargarla y compare esta información con la reportada en la placa de datos de la máquina, o lea el párrafo 3.5 "Datos técnicos para cada tipo de máquina" en este manual.



#### ¡ADVERTENCIA!

Ninguna persona debe estar cerca o alrededor de una carga que está siendo levantada por gruas por ninguna razón. Nunca use montacargas. Ponga atención respecto a todas las otras reglas de seguridad y protección en el país donde esté operando. Asegúrese de seguir todas las precauciones durante el levante de la máquina u operación de movimiento para evitar cualquier daño a las personas u objetos.

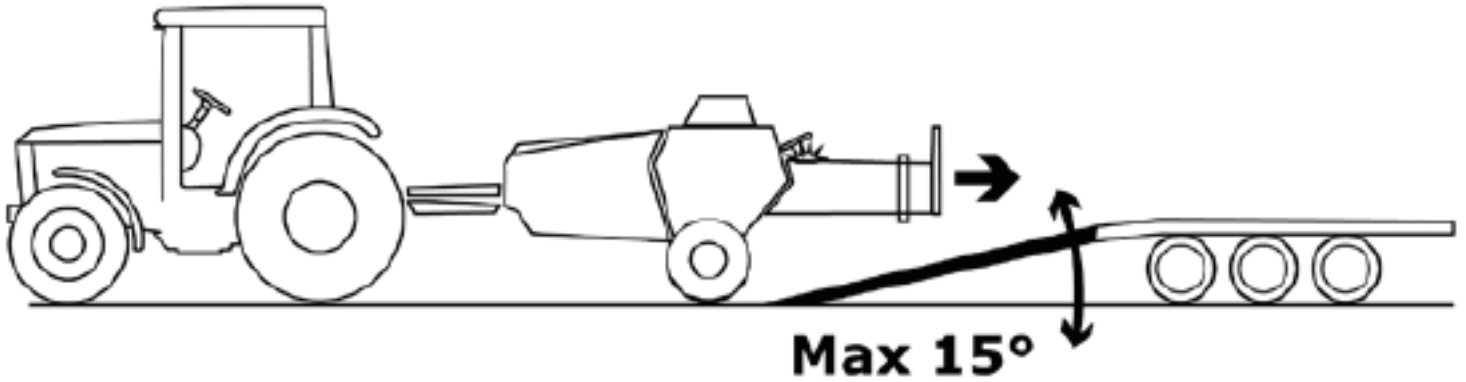


### 4.2.3 ANCLAJE Y OPERACIÓN DE CARGA

Para el anclaje y carga de la máquina, siga las instrucciones aquí reportadas:

#### ● CARGA Y TRANSPORTE DE LA MÁQUINA EN UN VEHÍCULO

Para la carga de la máquina, por favor use rampas aseguradas a un carro plano o propiamente a una plataforma. Para el transporte de la máquina use un vehículo adecuado en tamaño y potencia.



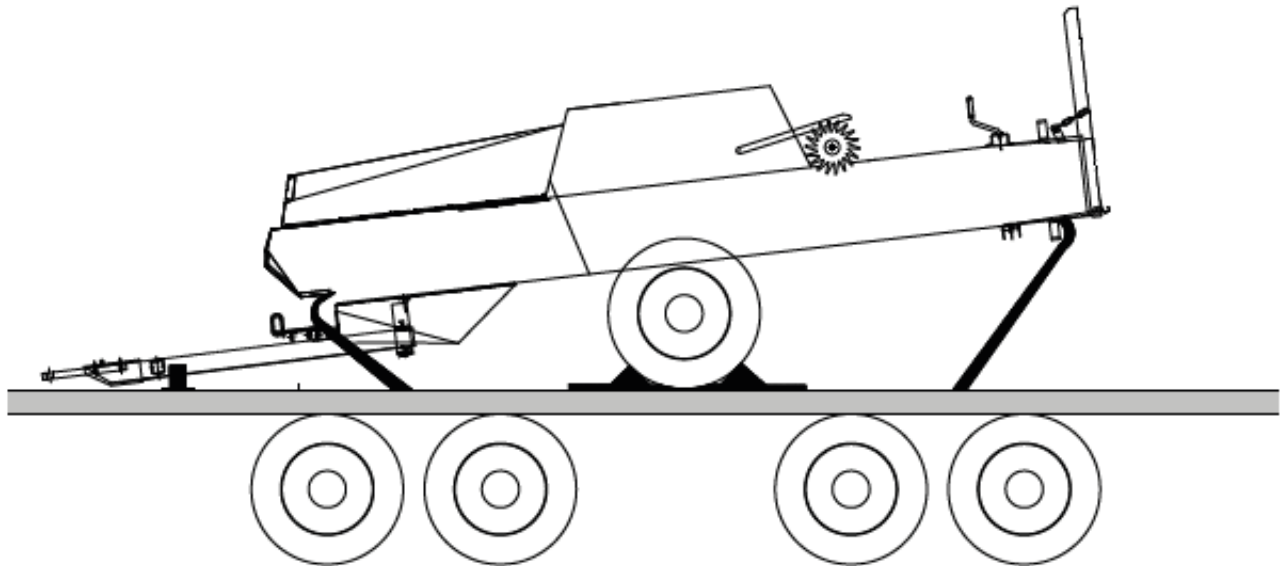
#### ¡ADVERTENCIA!

Para la carga/descarga, opere en un lugar iluminado y sin obstáculos alrededor. Asegúrese que los frenos funcionan eficientemente para evitar cualquier movimiento de la máquina que pueda causar accidentes, inclusive mortales.

#### ● ANCLAJE AL VEHÍCULO

Para el transporte, la máquina debe estar firmemente asegurada. Ancle la máquina al vehículo usando cuerdas gruesas o cintas, y asegure las ruedas usando cuñas.

Coloque el gato de la barra de remolque en posición horizontal y asegúrelo usando un perno y seguro.



#### ¡ADVERTENCIA!

Para el anclaje de la máquina no use partes frágiles como soporte y asegúrese de que está firmemente bloqueada para evitar movimiento bruscos.



#### ¡ADVERTENCIA!

Asegúrese de que los frenos funcionan eficientemente para evitar cualquier movimiento de la máquina que pueda causar accidentes, inclusive mortales.

## 4.3 CONEXIÓN DE LA MÁQUINA AL TRACTOR

### 4.3.1 ENGANCHE



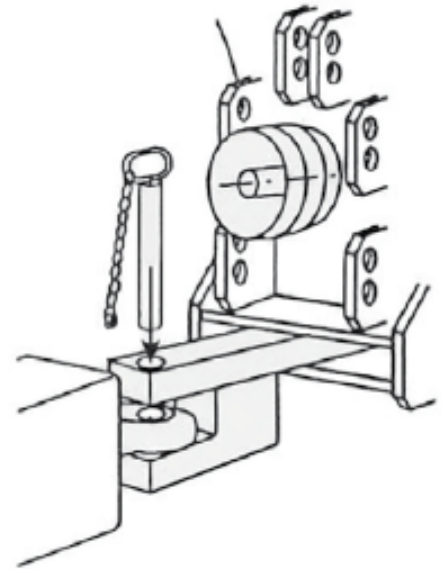
#### ¡ADVERTENCIA!

Antes de la conexión o desconexión de la máquina, es importante desactivar la toma de fuerza del tractor, apague el motor, retire la llave del tablero, ponga el freno y asegúrese de que todos los componentes de la máquina estén completamente detenidos.

La máquina está provista de barra de remolque, gato de barra de remolque y argolla de remolque.

#### CÓMO CONECTAR LA MÁQUINA AL TRACTOR:

1. Coloque la máquina en suelo plano.
2. Ponga el gato y el gancho de remolque del tractor a la misma altura, girando la palanca del gato en sentido de las manecillas del reloj para subir o en sentido contrario a las manecillas del reloj para bajar.
3. Acerque el tractor a la máquina para permitir que la argolla de remolque concuerde perfectamente con el gancho de remolque del tractor.
4. Ponga el perno dentro de las dos argollas de remolque y el perno seguro para evitar la desconexión de la máquina.
5. Ponga el gato en posición horizontal, girando la palanca en sentido de las manecillas del reloj y asegure con el perno seguro.



#### ¡ADVERTENCIA!

La capacidad de remolque del tractor debe ser apropiada para remolcar la máquina completamente cargada.

### 4.3.2 INSTALACIÓN DEL EJE CARDÁN



#### ¡ADVERTENCIA!

Antes de la instalación del cardán o su desconexión, es importante desactivar la toma de fuerza del tractor, apagar el motor y retirar la llave del tablero, poner el freno y asegurarse de que los componentes de la máquina estén detenidos.

La máquina está equipada con un sistema de transmisión que se basa en el eje cardán suministrado por el fabricante. Antes de la instalación del eje cardán, lea detenidamente todas las instrucciones dadas en el manual del eje cardán. Siga todas las instrucciones de ensamble suministradas por el fabricante y sugeridas en la cubierta de la protección. En la protección del tubo telescópico usted puede encontrar un ícono indicando cual lado del eje cardán debe ser ensamblado en la espiga de la toma de fuerza del tractor. Si está utilizando una junta gran angular en el eje cardán, ésta debe ensamblarse del lado del tractor.

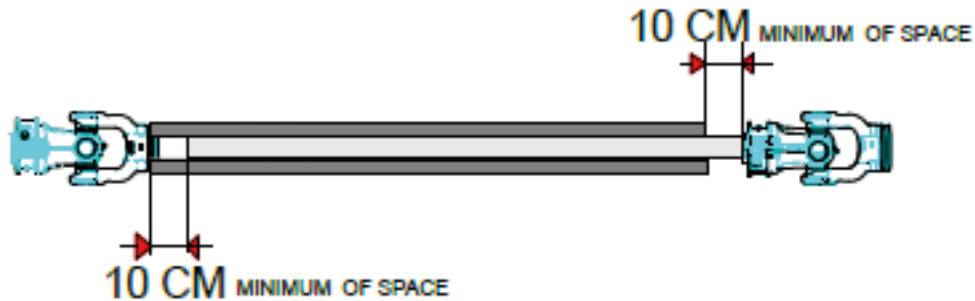
#### ● CONEXIÓN DEL EJE CARDÁN SUMINISTRADO POR EL FABRICANTE

1. Inserte el eje cardán en el eje ranurado de la máquina, manteniendo presionado el pasador de seguridad. Luego suelte el pasador de seguridad y retire el eje del cardán hasta que pueda escuchar un "clack" que indica que el pasador de seguridad está adentro. Si esto no sucede, repita el proceso;
2. Realice el mismo proceso para conectar el eje cardán al tractor después de limpiar y lubricar la toma de fuerza.
3. Enganche las cadenas para evitar la rotación del protector del cardán.

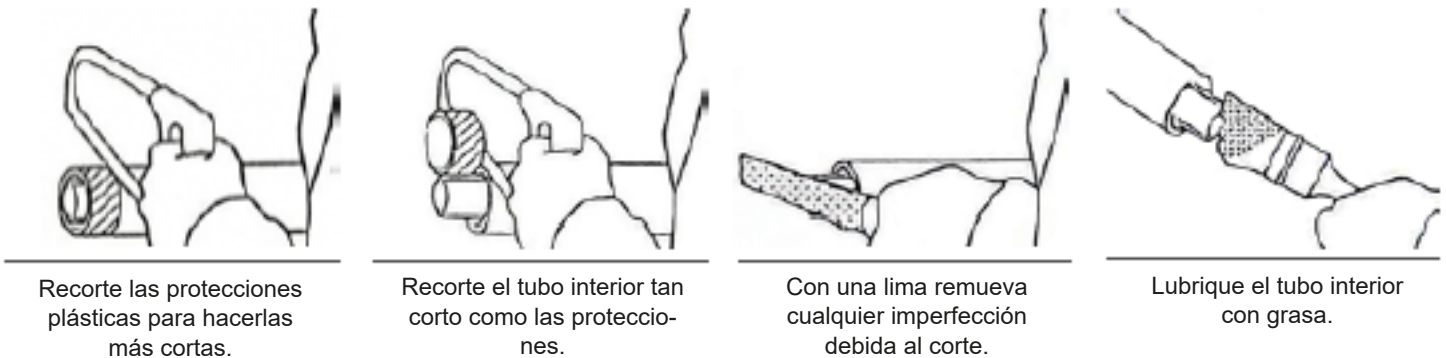
● **CONEXIÓN DE UN EJE CARDÁN NO SUMINISTRADO POR EL FABRICANTE**

Si va a utilizar un eje cardán diferente al suministrado, antes de conectarlo al tractor, asegúrese de seguir estas reglas:

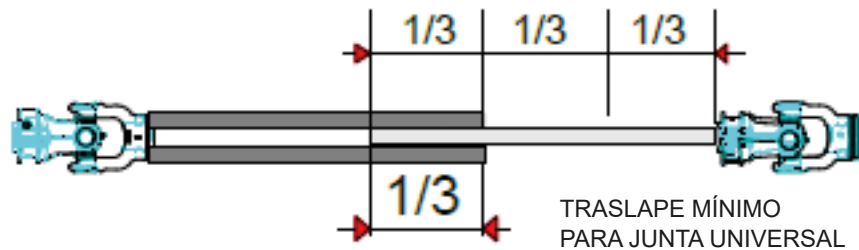
Cuando el cardán está "cerrado",  
Se necesitan al menos 10 cm de espacio para no dañar las articulaciones.



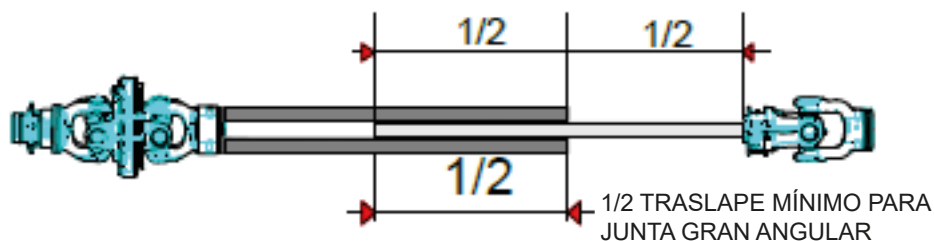
Si el eje cardán es demasiado largo, por favor acórtelo como se sugiere:



**Cuando el eje cardán está completamente extraído,**  
Los dos tubos telescópicos deben traslaparse por lo menos 1/3 de su longitud.



**Para junta gran angular,**  
Los dos tubos telescópicos deben traslaparse por lo menos  $1/2$  de su longitud.



## DESPUES DE ESTO, CONECTE EL EJE CARDÁN AL TRACTOR COMO SE SUGIERE:

1. Lubrique el eje cardán de acuerdo a las instrucciones del fabricante y coloque los protectores nuevamente;
2. Limpie y lubrique la toma de fuerza;
3. Conecte el eje cardán a la máquina y el tractor como se sugirió previamente y asegúrese de que está firmemente fijado.
4. Asegúrese de que las cubiertas de la máquina y el tractor se superpongan sobre la protección del eje cardán de acuerdo con las normas actuales (5 cm).



### ¡ADVERTENCIA!

El eje cardán debe ser siempre lo último en conectarse a la toma de fuerza del tractor y lo primero en ser desconectado al final de la jornada. Nunca trepe sobre el área situada entre el tractor y la máquina por ninguna razón, sin importar el estado del eje cardán.

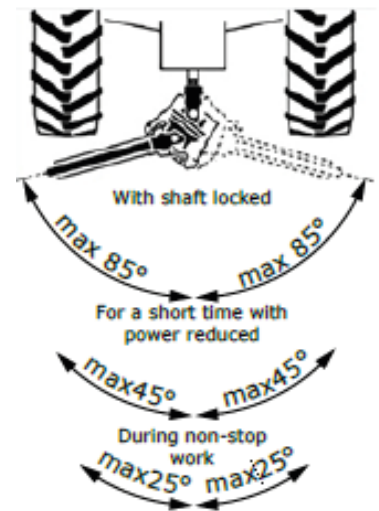


### PRECAUCIONES PARA LA UTILIZACIÓN DEL EJE CARDÁN

Aquí hay algunas pautas para cada tipo de eje cardán. Lea muy cuidadosamente todas las instrucciones proporcionadas por el manual del eje cardán y asegúrese de estar usando solo repuestos originales.

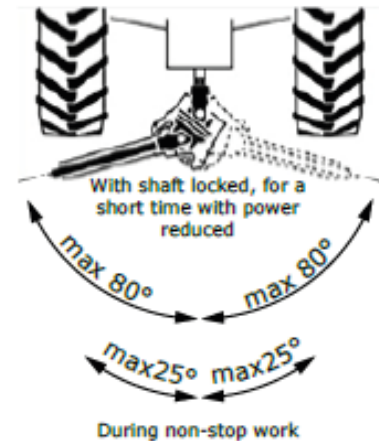
#### Junta universal

El ángulo de la junta universal puede ser de máximo 85° con el eje cardán conectado. El ángulo puede alcanzar 45° solo por un corto tiempo con la potencia reducida. El ángulo no debe exceder nunca de 25° durante un trabajo sin descansos. Si no se respetan estas precauciones, las juntas pueden dañarse severamente.



#### Junta gran angular

La junta gran angular puede estar a un ángulo de 80° con el eje cardán conectado por un corto tiempo con potencia reducida. El ángulo nunca debe exceder 25° durante trabajo sin descansos. Si estas precauciones no son respetadas, las juntas pueden ser dañadas severamente.



### ¡ADVERTENCIA!

Ponga atención cuando el cardán esté girando. No active la toma de fuerza cuando el motor esté apagado o durante cualquier movimiento de la máquina.



### ¡ADVERTENCIA!

Use solamente el eje cardán con todas las protecciones funcionando. No use el eje cardán si no sabe cual es su estado, la información sobre su potencia y origen. El fabricante no será responsable por posibles daños debidos a su ensamble y utilización incorrectos.

### 4.3.3 CONEXIÓN DEL SISTEMA HIDRÁULICO



#### ¡ADVERTENCIA!

Cualquier operación del sistema hidráulico puede ser llevada a cabo solo cuando la toma de fuerza del tractor esté desactivada, el motor apagado, la llave retirada del tablero, el freno puesto y todos los componentes de la máquina estén detenidos.

**Todos los modelos de máquinas Cicoria pueden ser suministrados con el equipo hidráulico aquí mencionado:**

1. Recolector con elevador hidráulico accionado por los distribuidores del tractor.
2. Accionamiento hidráulico de la barra de remolque.

#### INSTRUCCIONES PARA LA CONEXIÓN:

1. Tome las mangueras hidráulicas de la máquina y únalas a los acoplamientos del tractor, prestando atención al código de reconocimiento de color. Invertir las mangueras provocará movimientos opuestos a los requeridos.
2. Asegúrese de que los circuitos del tractor y la máquina no estén bajo presión, moviendo las palancas del distribuidor en ambas direcciones con el motor apagado.
3. Conecte los acoplamientos al distribuidor del tractor.



#### ¡ADVERTENCIA!

Libere la presión en ambos sistemas hidráulicos, de la máquina y del tractor, antes de hacer ninguna operación en ellos.

### 4.3.4 INSTALACIÓN DEL SISTEMA DE ILUMINACIÓN Y EL VENTILADOR

Se necesitan circuitos eléctricos para el funcionamiento del sistema de iluminación y el ventilador



#### ¡ADVERTENCIA!

Cualquier operación en el sistema puede ser llevada a cabo solamente cuando la toma de fuerza del tractor esté desactivada, el motor apagado y la llave retirada del tablero, el freno esté puesto y todos los componentes de la máquina estén detenidos.

#### PARA SU CONEXIÓN SIGA LAS INSTRUCCIONES AQUÍ DESCRITAS:

- Sistema de iluminación
- El sistema de iluminación está equipado con un enchufe de 7 polos y un cable que sobresale de la barra de remolque de la máquina. Para la conexión, conecte el enchufe a su contraparte de 7 polos en el tractor.
- Compruebe periódicamente si las luces funcionan correctamente y replácelas en caso de daños.

#### VENTILADOR:

El ventilador está equipado con un enchufe de 2 polos y un cable que sobresale de la barra de remolque de la máquina. Para la conexión, conecte el enchufe en su contraparte de 2 polos en el tractor.

### 4.3.5 DESCONEXIÓN DE LA MÁQUINA DEL TRACTOR

Para desconectarla del tractor, coloque la máquina sobre suelo plano y asegúrese de que no obstaculizará el paso o causará ningún daño a personas o animales.



#### ¡ADVERTENCIA!

Antes de bajarse del tractor para desconectar la máquina, desactive la toma de fuerza, ponga el freno, apague el motor, retire la llave del tablero y espere hasta que todas las partes de la máquina estén completamente detenidas.

#### PARA DESCONECTAR POR FAVOR SIGA LAS SIGUIENTES INSTRUCCIONES:

- Ponga cuñas bajo las ruedas, evitando así cualquier movimiento inesperado de la máquina.
- Desconecte el eje cardán del eje del tractor.
- Saque el gato de la barra de remolque, desconectando el seguro de su lugar, use la manivela para bajar el gato de la barra de remolque.
- Fije el gato, conectando el seguro en su lugar.

- Asegúrese de que el ojo de la argolla se haya colocado entre las dos placas del gancho del tractor, descargando el peso de la barra de remolque en su gato;
- Desconecte todos los conectores eléctricos;
- Si hay acoplamientos hidráulicos, desconéctelos de los distribuidores del tractor;
- Desconecte el pasador del gancho de remolque del tractor;
- Vuelva a subir al tractor, encienda el motor, quite el freno, conduzca muy lentamente y verifique si todos los componentes del tractor están correctamente desconectados;
- Durante la desconexión del eje cardán, asegúrese de que todas las protecciones estén en buenas condiciones. Si hay daños, replácelas inmediatamente antes de volver a conectarlas.



### ¡ADVERTENCIA!

La falta de experiencia y conocimiento de la conexión/desconexión de la máquina al tractor y el gato puede causar varios problemas de estabilidad; antes de desconectar la máquina, asegúrese de que todas las partes de la máquina interesadas en el proceso de enganche estén funcionando perfectamente.

## 4.4 AJUSTES DE TRABAJO

El operador autorizado para hacer ajustes de trabajo debe tener cuidado de seguir todas las precauciones de acuerdo con las regulaciones de seguridad y protección vigentes.

Al finalizar las operaciones de ajuste, revise si alguna herramienta, trapo u otro material ha sido dejado cerca de las partes móviles de la máquina o dentro de la zona de riesgo antes de reiniciar la máquina.

### 4.4.1 AJUSTE DE BARRA



### ¡ADVERTENCIA!

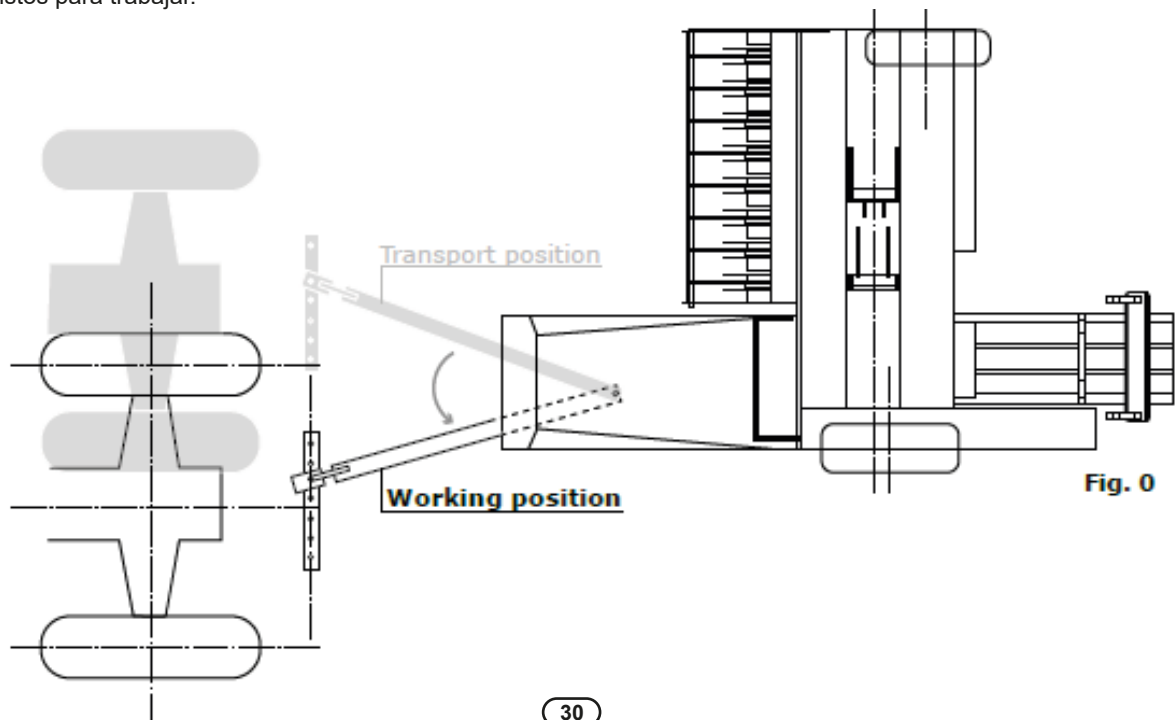
Cualquier operación de ajuste puede ser llevada a cabo solamente si la toma de fuerza del tractor está desactivada, el motor apagado, la llave retirada del tablero, el freno puesto y la máquina completamente detenida.

Después del transporte, la barra de remolque de la máquina debe colocarse en su lugar para la utilización de la máquina, antes de comenzar a empacar.

#### PARA USAR LA MÁQUINA USTED NECESITA:

1. Sacar el perno de seguridad del perno de enganche;
2. Sacar el perno de enganche de su sitio;
3. Mover la barra de remolque para configurarla como aparece en la Fig. 0

Al final de este proceso, inserte nuevamente el perno de enganche en su sitio y luego inserte el perno de seguridad para que la máquina y el tractor queden listos para trabajar.



## 4.4.2 AJUSTES DEL RECOLECTOR



### ¡ADVERTENCIA!

La falta de experiencia y conocimiento de la conexión/desconexión de la máquina al tractor y el gato puede causar varios problemas de estabilidad; antes de desconectar la máquina, asegúrese de que todas las partes de la máquina interesadas en el proceso de enganche estén funcionando perfectamente.

La altura del recolector debe ajustarse con la palanca del gato (A) (Fig. 1) y asegurarse con la varilla (C) con su perno de seguridad.

### AJUSTE DE LA ALTURA DEL RECOLECTOR CON UN DISPOSITIVO MECÁNICO

#### COMO AJUSTAR LA ALTURA DEL RECOLECTOR

1. Saque el perno de seguridad de la varilla (C).
2. Tire de la palanca del gato (A) hasta que el rodillo haga un clic, luego continúe tirando de la palanca hasta que los dientes alcancen la altura requerida desde el suelo.
3. Inserte nuevamente el perno de seguridad en la varilla (C).

#### CÓMO AJUSTAR EL RECOLECTOR PARA EL TRANSPORTE

1. Tire de la palanca del gato (A) hasta que el rodillo haga dos clics, luego continúe tirando de la palanca hasta que el recolector alcance la altura máxima sobre el suelo;
2. Saque el pasador de seguridad de la varilla (C) e insértelo en el orificio para alcanzar la altura máxima del recolector sobre el suelo.

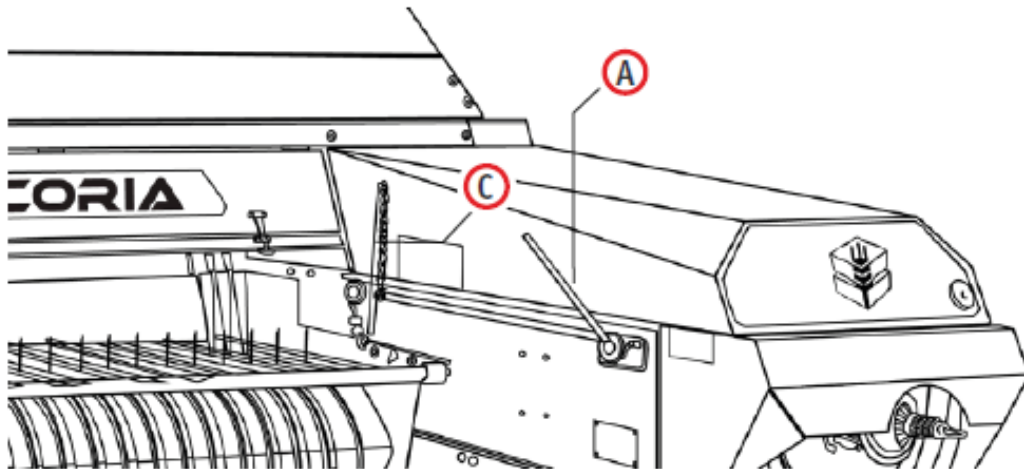


Fig. 1

### AJUSTE DE LA ALTURA DEL RECOLECTOR CON UN DISPOSITIVO HIDRÁULICO

Cuando la máquina sea proporcionada con un dispositivo hidráulico (B) (Fig. 2), la operación de ajuste debe ser llevada a cabo directamente desde la cabina de manejo del tractor usando la palanca del gato hidráulico.

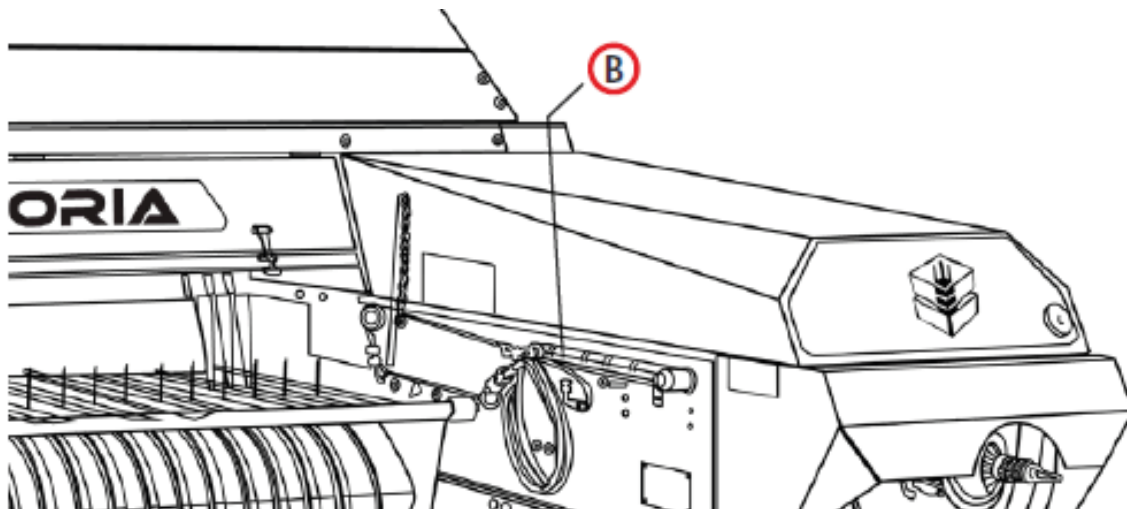


Fig. 2



### RUEDA DE SOPORTE DEL RECOLECTOR

En casos de campos desiguales, los dientes del recolector pueden tocar accidentalmente el suelo. La máquina puede equiparse con una rueda (D) (Fig. 3) para evitar esta situación.

El objetivo de esta rueda es apoyar al recolector y proteger los dientes cuando sufren presión en el suelo.

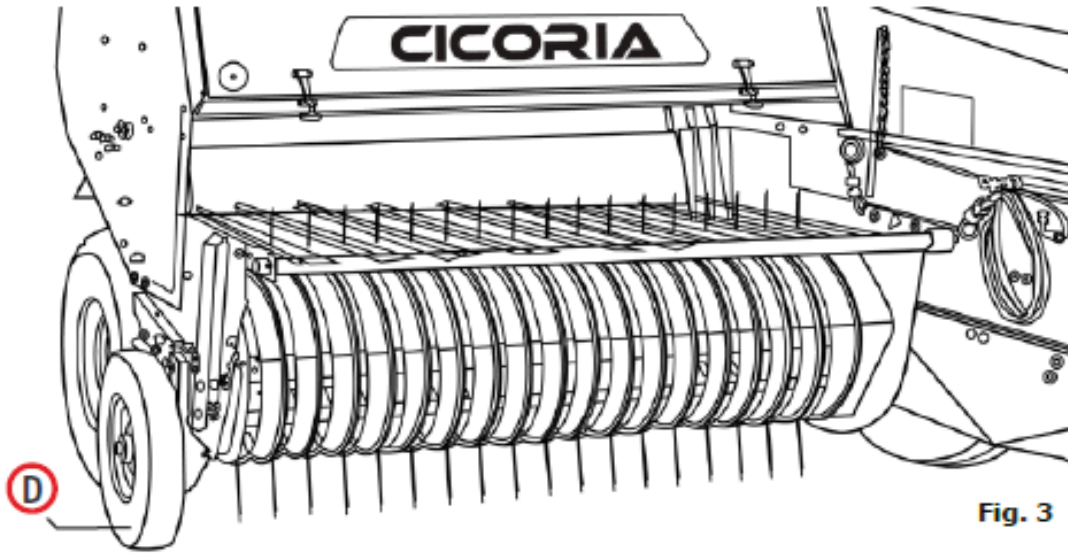


Fig. 3

### 4.4.3 AJUSTE DEL EXPULSOR



#### ¡ADVERTENCIA!

Durante el manejo del expulsor, preste atención a posibles daños debido a golpes, pellizcos y cortes. No olvide cerrarlo durante el transporte de la máquina y fijarlo con las cadenas adecuadas.

Mueva el expulsor hacia abajo antes de trabajar.

Cada máquina tiene un expulsor en la parte de atrás (E) (Fig. 4) que ayuda a envolver las pacas que van a ser expulsadas.

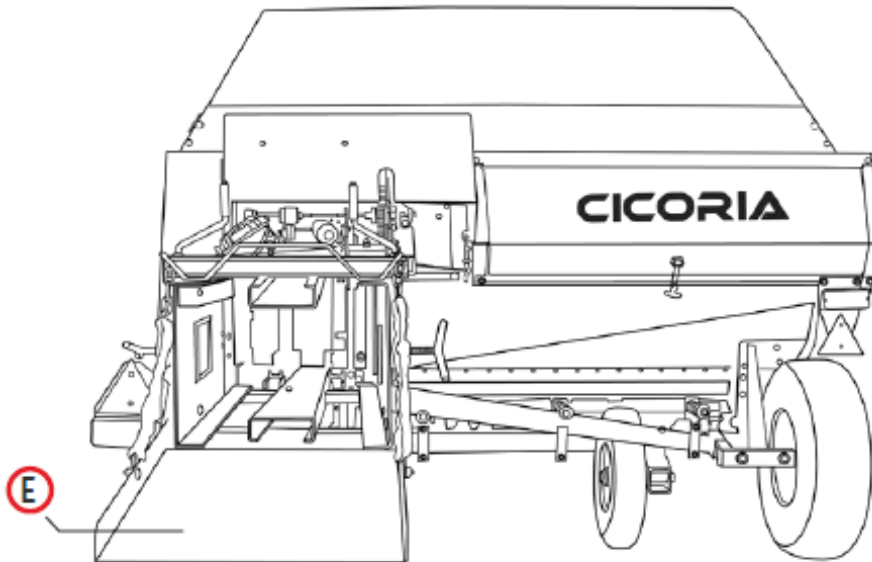


Fig. 4

### CÓMO AJUSTAR EL EXPULSOR PARA TRABAJAR

1. Desbloquee el expulsor, sacando las cadenas de sus sitios de enganche;
2. Coloque el expulsor en posición horizontal y asegúrese de que las cadenas estén estiradas para sostenerlo;

### CÓMO AJUSTAR EL EXPULSOR PARA TRANSPORTE:

3. Levante el expulsor manualmente y colóquelo en posición vertical;
4. Coloque las cadenas dentro de sus sitios de enganche y asegúrese de que el expulsor esté perfectamente enganchado a la máquina.

#### 4.4.4. LONGITUD DE LA PACA

La longitud de la paca se define por la carrera del brazo (G), que se puede configurar con el retenedor (F) (Fig. 5). El brazo (G) corre sobre el rodillo (I) (Fig. 5bis) del disco en forma de estrella (S), que gira cuando está en contacto con la paca durante su ciclo de conformación.

Así que el disco en forma de estrella (S) y el rodillo (I) levantan el brazo. Al final de la carrera del brazo, se activa el sistema anudador, comienza a enlazar y se ata la paca.

Para la longitud de la paca, se debe mover gradualmente el retenedor (F) en el brazo (G) hasta que se logre la carrera requerida, que active el anudador.

#### COMO AJUSTAR LA LONGITUD DE LA PACA

##### Para aumentar la longitud:

1. Afloje las tres tuercas del retenedor (F).
2. Mueva el retenedor (F) hacia arriba gradualmente.
3. Apriete las tuercas del retenedor (F) después de cualquier trabajo y al comenzar a cosechar nuevamente.
4. Compruebe la longitud de la paca después de completar 2/3 de las pacas.

##### Para reducir la longitud:

1. Afloje las tres tuercas del retenedor (F).
2. Mueva el retenedor (F) hacia abajo gradualmente.
3. Apriete las tuercas del retenedor (F) después de cualquier trabajo y al comenzar a cosechar nuevamente.
4. Compruebe la longitud de la paca después de completar 2/3 de las pacas.

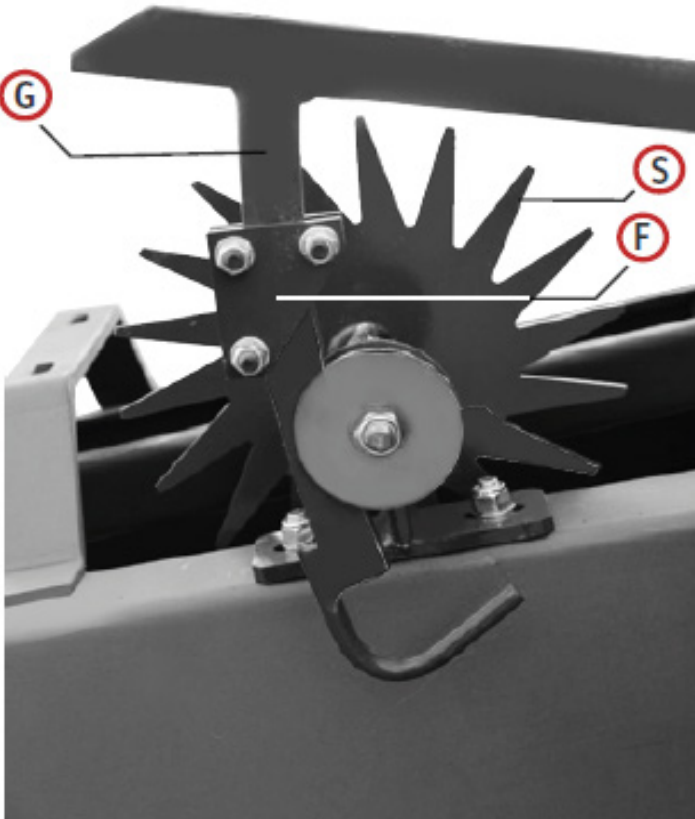


Fig. 5

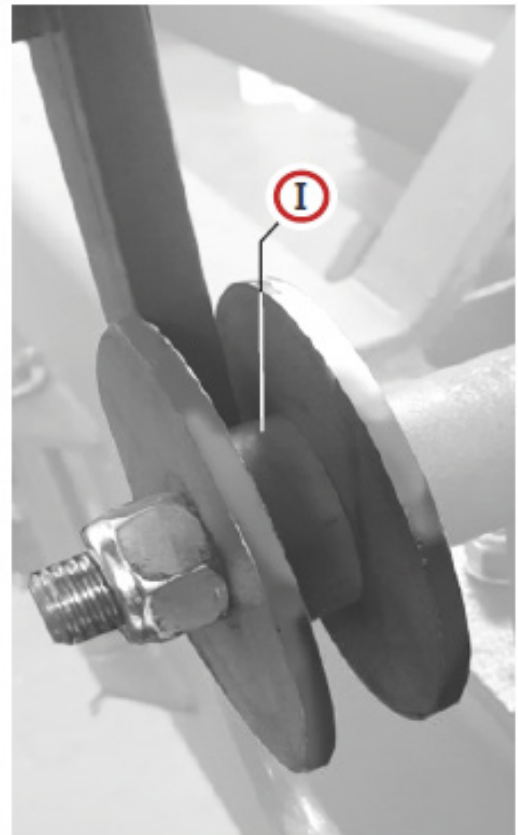


Fig. 5bis

#### 4.4.5 DENSIDAD DE LA PACA

La densidad de la paca se define por la presión realizada por la convergencia de la mampara en la cámara, y debe establecerse de acuerdo con el tipo de producto a empacar, el peso de la paca y la velocidad de la máquina.

Para cambiar la convergencia y luego la presión de trabajo, usted debe trabajar con prensadores superiores, prensadores inferiores (H) y también prensadores laterales controlados por palancas (I) (para modelos equipados con ellos) (Fig.6).

## COMO AJUSTAR LA PRESIÓN DE TRABAJO

- **Para incrementar la presión:**  
atornille las palancas H e I, gradualmente hasta alcanzar su objetivo de densidad de paca.
- **Para reducir la presión:**  
desatornille las palancas H e I, gradualmente hasta alcanzar su objetivo de presión reducida.
- **Verifique la presión efectiva después de que se hayan completado 2/3 de las pacas.**  
No olvide desatornillar las palancas H e I lo suficiente como para eliminar toda la presión en la cámara al final del trabajo de la máquina.

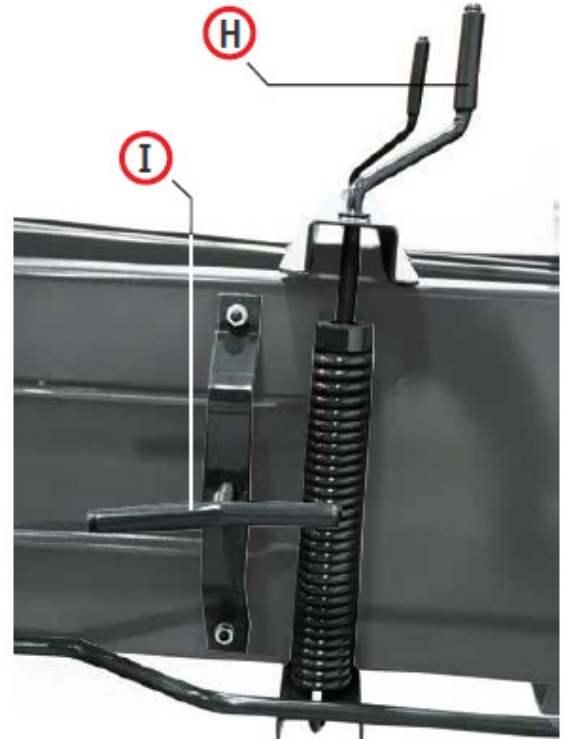


Fig. 6

### 4.4.6 AJUSTE DE LAS HORQUILLAS

En condiciones de trabajo particulares, el ajuste de las horquillas puede causar pacas de forma irregular (Fig. 7 y 8). Si esto sucede, necesita cambiar la posición de las horquillas.

## COMO CORREGIR LA CURVATURA DE LA PACA

Tipo de curva como se muestra en la Fig. 7:

En este caso, entra en la cámara más producto en el lado izquierdo, del lado opuesto a la boca de alimentación.

1. Asegúrese de que el pistón funcione a 90 golpes por minuto;
2. Mueva la varilla (A) del orificio n. 1 (posición estándar, Fig. 7bis) al orificio n. 2. Verifique la efectividad después de 2/3 de las pacas se han completado.
4. Si la paca está todavía curva, mueva la varilla del orificio n. 2 al orificio n. 3. Revise la efectividad después de que 2/3 de las pacas se han completado.
5. Verifique la efectividad después de que 2/3 de las pacas se han completado; y si la paca todavía está curva siga las instrucciones sugeridas en los puntos 2 y 3.

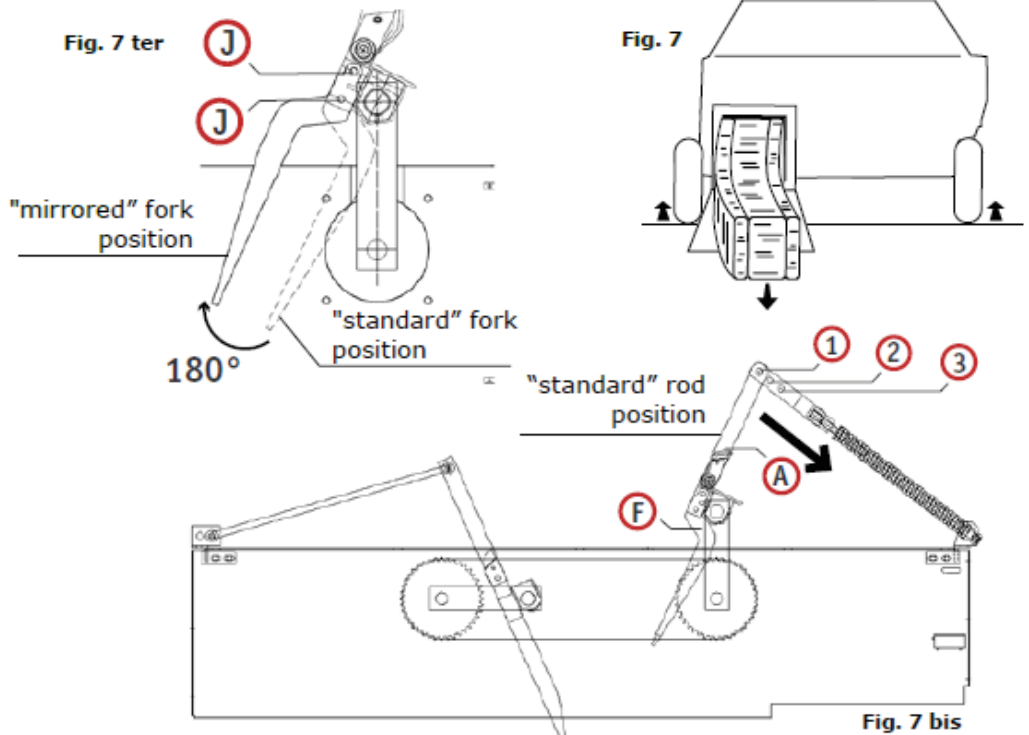


Fig. 7 bis

### El tipo de curva como se muestra en la Fig. 8:

En este caso, entra en la cámara más producto en el lado derecho, donde está situada la boca de alimentación.

1. Asegúrese de que el pistón funcione a 90 golpes por minuto.
2. Mueva la varilla (A) y los dientes de la horquilla en posición "estándar" (Fig. 7bis). Verifique la efectividad después de que 2/3 de las pacas se hayan completado.
3. Si la paca está curva todavía, haga lo que se sugiere:
  - a) Saque el perno de seguridad (P) (Fig. 8c) de su posición estándar – orificio (a) concuerda con el orificio (c).
  - b) Gire la horquilla (F) (Fig. 8a) hasta que el orificio (a) concuerde con el orificio (b) en la varilla (Fig. 8b).
  - c) Inserte el perno de seguridad (P) otra vez en esta posición y fije usando la tuerca apropiada con el orificio (d) claramente visible.

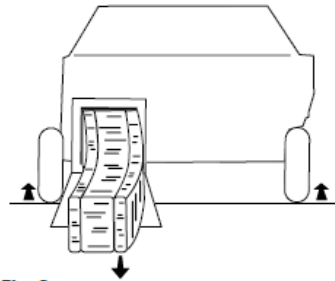


Fig. 8

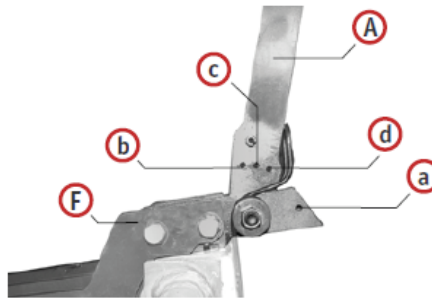


Fig. 8a

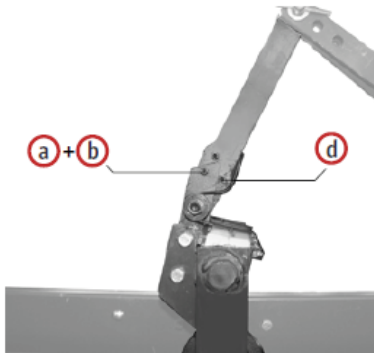


Fig. 8b

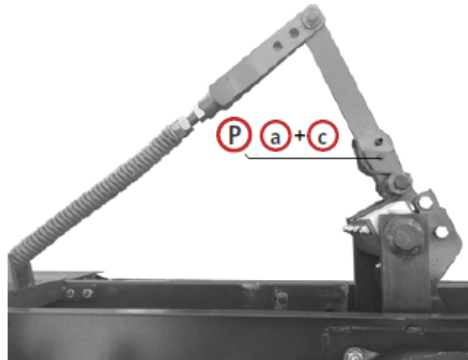


Fig. 8c

#### 4.4.7 AJUSTE DE LA SINCRONIZACIÓN

En caso de un mantenimiento extraordinario o un mal funcionamiento, se requiere una verificación de la sincronización de la máquina. Usted debe poner mucha atención a esta operación porque es extremadamente importante para mantener su máquina siempre altamente eficiente y evitar posible daños en algunas partes de la máquina.

La verificación o reajuste de la sincronización se realiza a través de la revisión de todas las condiciones para el sincronismo del pistón como se detalla a continuación:

- A. Sincronización del pistón;
- B. Sincronización del pistón junto con las horquilla;
- C. Sincronización del pistón junto con los dientes.

#### A. SINCRONIZACIÓN DEL PISTÓN

1. Gire el volante con la mano hasta que la señal marcada en la mani vela (M) coincida con la del lado de la cámara (lado de la caja de engranes). El pistón se sincronizará de esta manera (Fig. 9).
2. Si las señales no son visibles, gire el volante con la mano hasta que el centro del pasador del cigüeñal (S) esté entre 2 y 4 cm más alto que la plataforma lateral de la cámara. El pistón se sincronizará de esta forma.

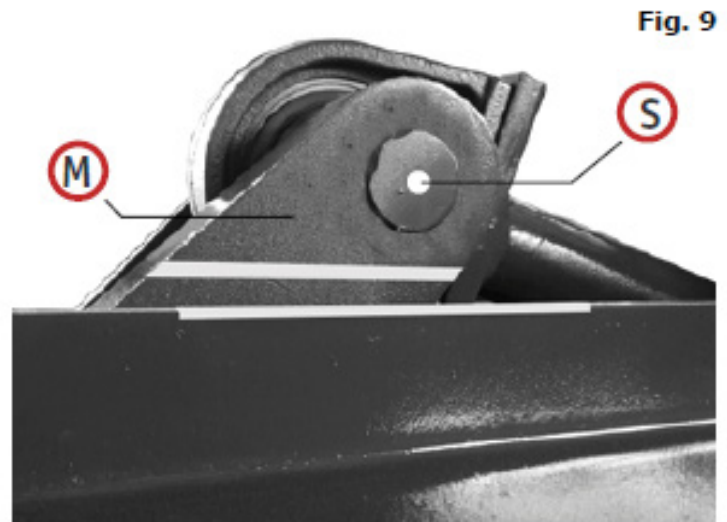
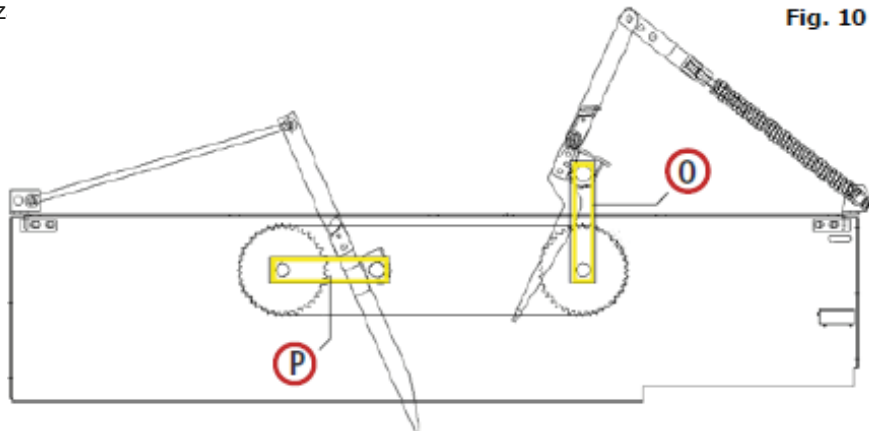


Fig. 9

## B. SINCRONIZACIÓN DE LAS HORQUILLAS (EXCLUIDA LA MÁQUINA MODELO 888)

1. Asegúrese de que el pistón está sincronizado como se describió previamente en el punto A.

Asegúrese de que el cigüeñal O está en posición vertical y el cigüeñal P está en posición horizontal, como se muestra en la Fig. 10. Las horquillas se sincronizan

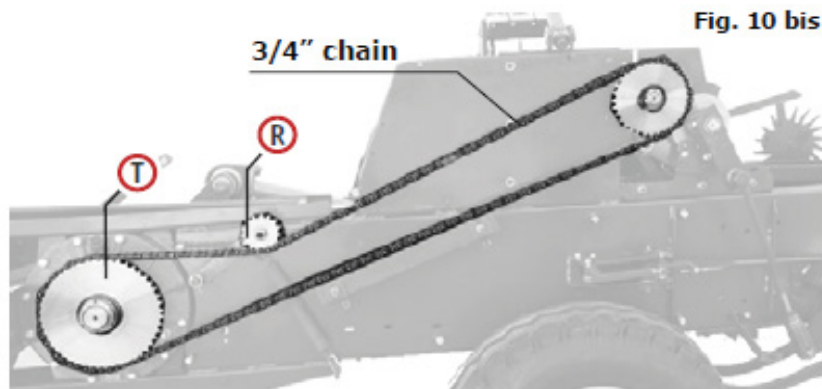


2. Si el cigüeñal no se posiciona como se describe en el punto 1, siga las instrucciones para los caso a y b:

### a. El cigüeñal (O) no está en posición vertical

En este caso, debe soltar el tensor (R) (Fig. 10bis) de la cadena de 3/4". Entonces, con la cadena libre y el engrane de transmisión (T) detenidos, mueva la cadena haciendo un paso en el engranaje (T), verificando cada movimiento con la cadena estirada, como se describe aquí:

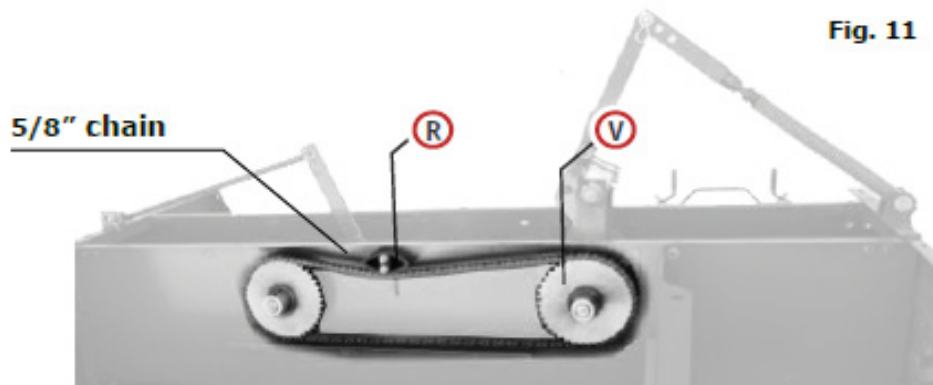
1. Si el eje del cigüeñal se desliza hacia la otra horquilla, mueva la cadena hacia la izquierda.
2. Si el cigüeñal está inclinado hacia el lado opuesto, que es la cámara, mueva la cadena en sentido de las manecillas del reloj.



### b. Uno o dos cigüeñales (P) no están en posición horizontal.

En este caso, necesita liberar el tensor R (Fig. 11) de la cadena de 5/8". Así con la cadena libre y el engrane de transmisión (V) detenido, mueva la cadena dando un paso en el engrane (V), revise cada movimiento con la cadena estirada, como se describe aquí:

1. Si el cigüeñal está inclinado debajo de la posición horizontal, mueva la cadena en sentido contrario a las manecillas del reloj sobre el engrane.
2. Si el cigüeñal está inclinado en posición horizontal, mueva la cadena en el sentido de las manecillas del reloj sobre el engrane.



## B-1. SINCRONIZACIÓN DE LAS HORQUILLAS PARA LA MÁQUINA MODELO 888.

1. Asegúrese de que el pistón está sincronizado como se describió previamente en el punto A;
2. Asegúrese de que las horquillas (P1), (P2) y (P3) y sus cigüeñales (A1), (A2) y (A3) están colocados como se muestra en la Fig. 12. Las horquillas serán sincronizadas de esta forma y se sincronizarán con el pistón.
3. Si las horquillas no se posicionan como se describió previamente, necesita liberar los tensores (R1) y (R2), quitar los eslabones (S) (Fig. 12bis) de los engranes (W1), (W2) y (W3), entonces gire los engranes (W1), (W2), y (W3) hasta que los cigüeñales (A1), (A2) y (A3) estén colocados como se muestra en la Fig. 12. Fije todos los engranes, ponga todas las cadenas C1) y (C2) y asegúrese de que el eslabón está ajustado apropiadamente como se muestra en la Fig. 12b. Entonces estire las cadenas usando los tensores y ajústelo desde el lado (F).

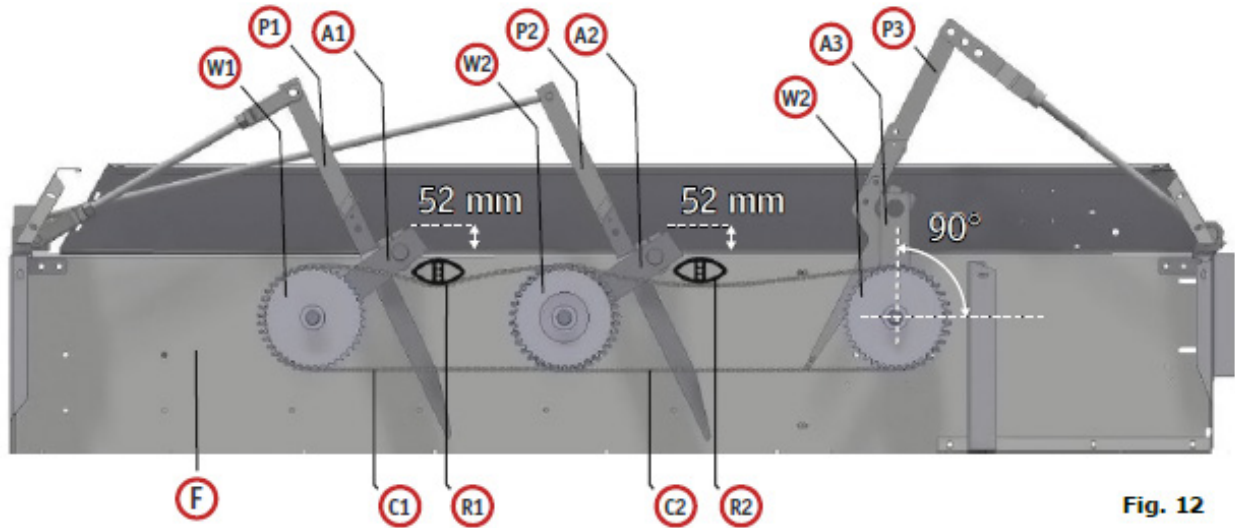


Fig. 12

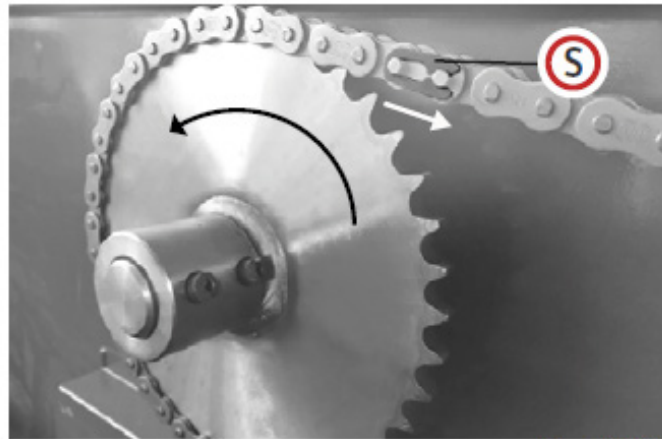


Fig. 12 bis

## C. SINCRONIZACIÓN DE LAS AGUJAS

1. Asegúrese de que el pistón está sincronizado como se describió previamente en el punto A;
2. Asegúrese de que las horquillas están sincronizadas como se describió previamente en el punto 2;
3. Asegúrese de que las señales (A y B) marcadas en el engrane (I) concuerdan con la marca (C) en el soporte (S);
4. Las marcas (A), (B) y (C) están claramente visibles pero si no concuerdan necesita girar el engrane (I) (Fig. 13) en sentido o en contra de las manecillas del reloj hasta que finalmente concuerden unas con otras.

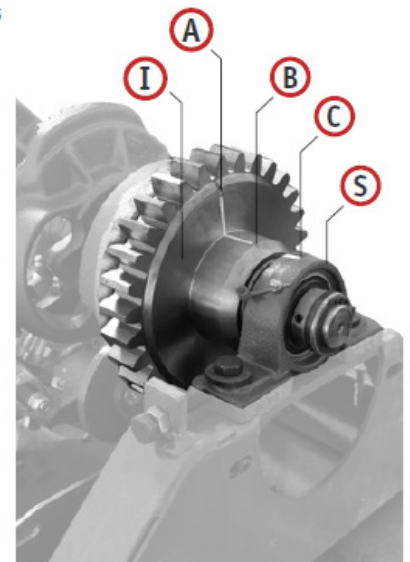


Fig. 13

En caso de que las marcas (A), (B) y (C) no estén claramente visibles, ajuste la marca (A) en el engrane (I) en posición de las 12:00 horas en punto (Fig. 14).

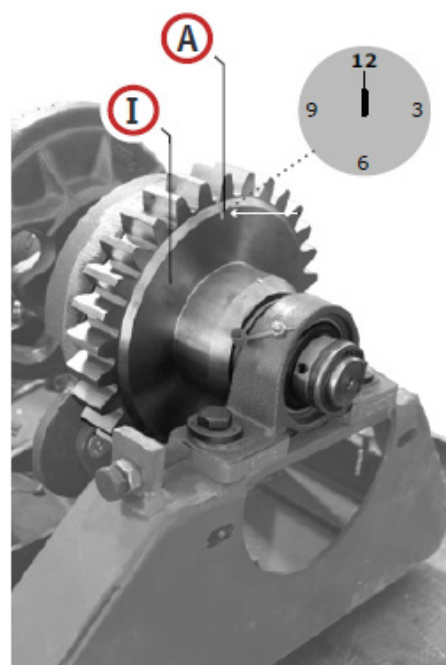


Fig. 14

### VERIFICACIÓN DE LA SINCRONIZACIÓN MANUAL DE LAS AGUJAS

Para revisar la sincronización de las agujas, siga las siguientes instrucciones:

1. Libere las agujas manualmente, girando el disco en forma de estrella (C) (Fig. 15b).
2. Gire el volante manualmente en sentido de las manecillas del reloj hasta que las agujas estén posicionadas como se muestra en la Fig. 15.
3. Revise si las puntas inferiores (K) del pistón sobresalen de las puntas de la aguja (A) entre 10 y 60 mm.

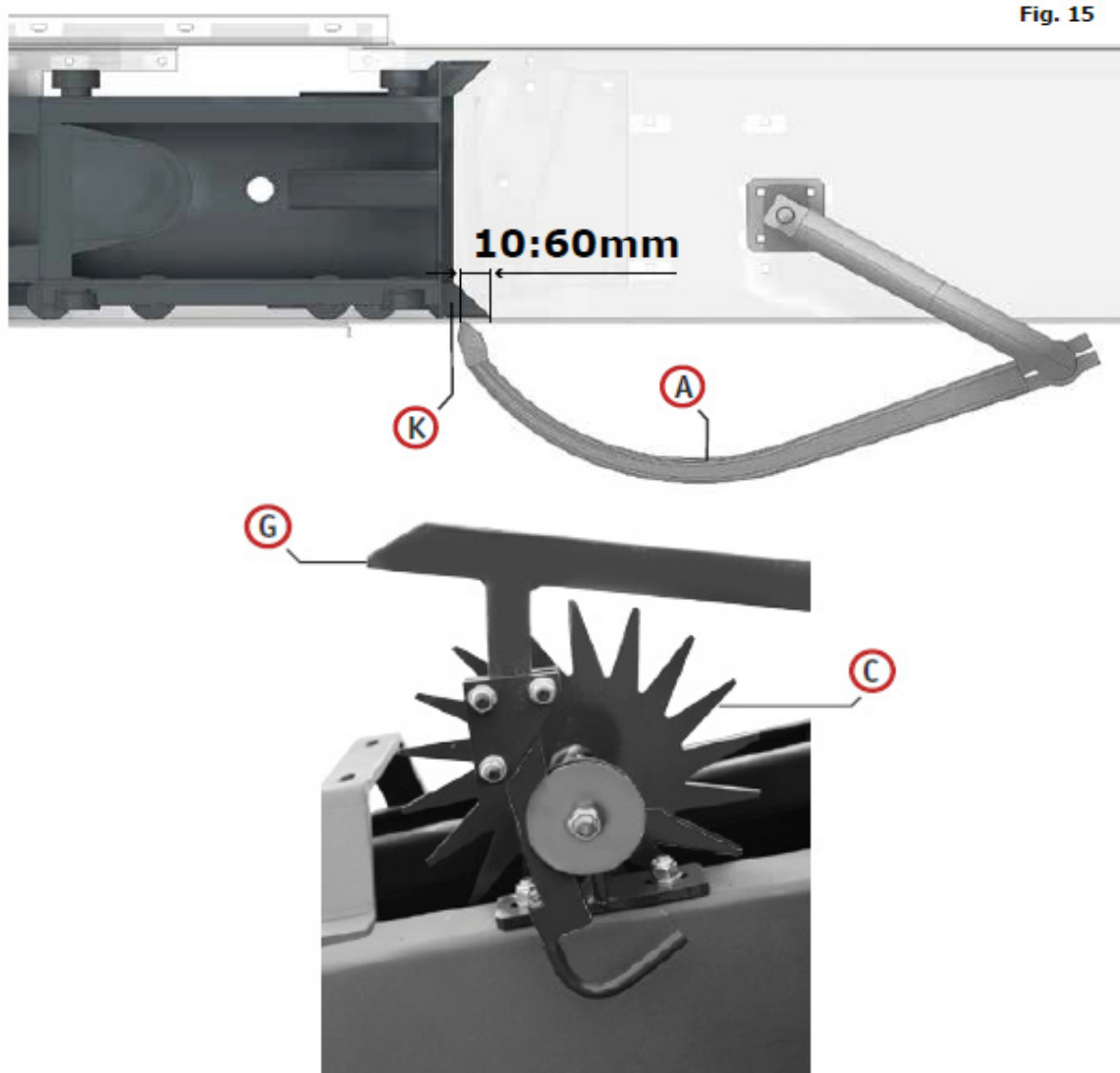


Fig. 15

Fig.15b

Después de este proceso, si la distancia de entre 10 y 60 mm no se logra, se requiere el siguiente ajuste:

1. En caso de más de 60 mm de distancia: mueva el engrane (A) un paso más que el engrane (Q), en sentido de las manecillas del reloj para anticipar la entrada de los dientes en la cámara (Fig. 16). Si esto no es suficiente, repita este proceso para la sincronización.
2. En caso de menos de 10 mm de distancia: mueva el engrane (A) un paso más que el engrane (Q), en sentido contrario a las manecillas del reloj para posponer la entrada de los dientes en la cámara (Fig. 16). Si esto no es suficiente repita este proceso para la sincronización.

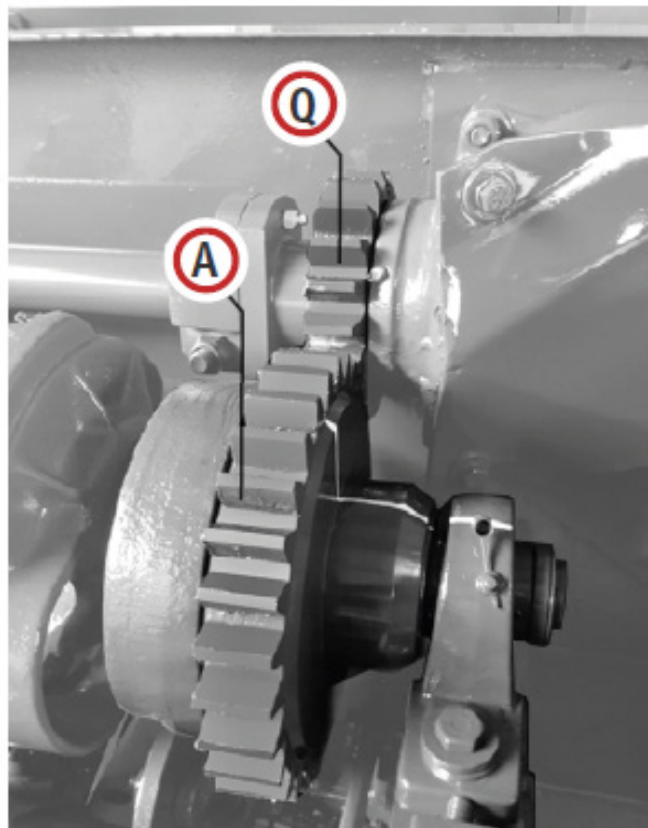


Fig. 16



### ¡ADVERTENCIA!

Cuando la máquina está sincronizada (pistón-horquillas-anudador), el perno de seguridad para el anudador (L), que está en el engrane (Q), debe ubicarse en la posición de las 12:00 horas (Fig. 17) y a las 6:00 horas, alternativamente, después de cada carrera del pistón (Fig. 18).

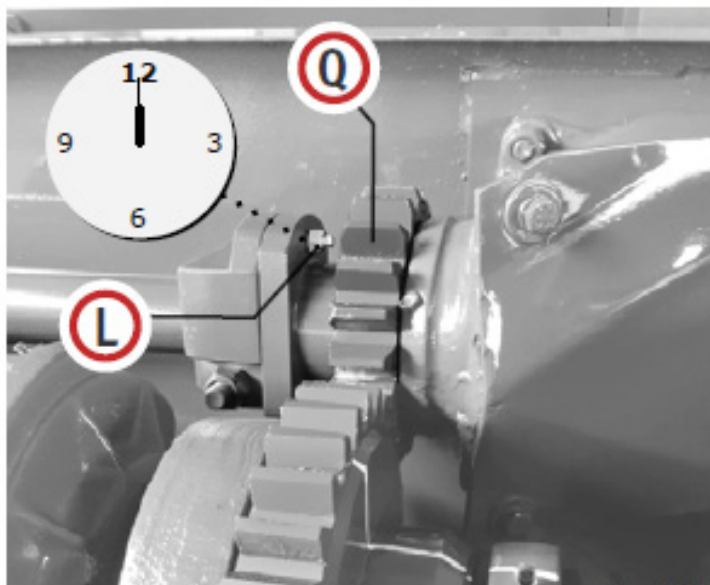


Fig. 17

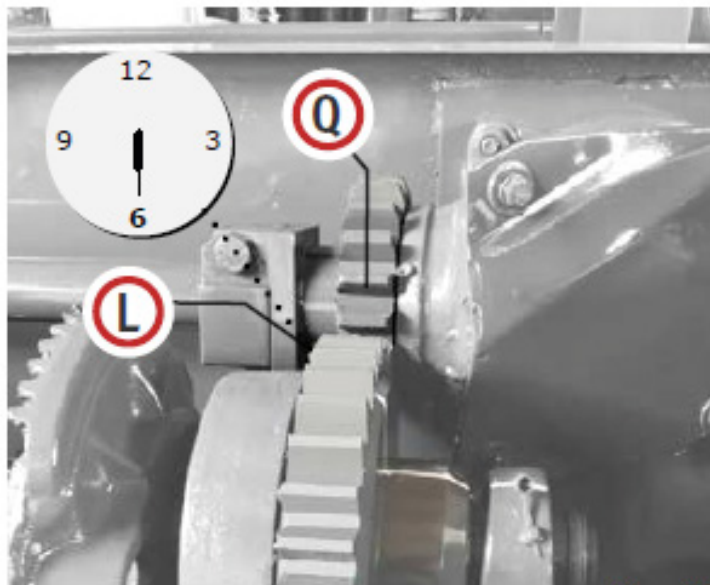


Fig. 18



## 4.5 INSTALACIÓN DE HILO – ALAMBRE

Le recomendamos que use hilo de polipropileno con 300m / kg de hilo. Debe considerar que, por ejemplo, el peso de 30 metros de hilo debe ser de 100 gramos para asegurarse de tener 300m / kg de hilo. En la caja de hilo, que se encuentra en la parte trasera de la máquina, se coloca una bobina por cada ranura. Todas las bobinas deben colocarse con el texto en su envoltura en posición vertical (no invertida) para evitar que se desenrolle el hilo. Periódicamente (cada 4/6 horas o al final de la jornada laboral), asegúrese de que haya bobinas dentro de la caja de hilo. Revise periódicamente que las bobinas nunca se terminen por completo para no repetir la inserción del hilo.



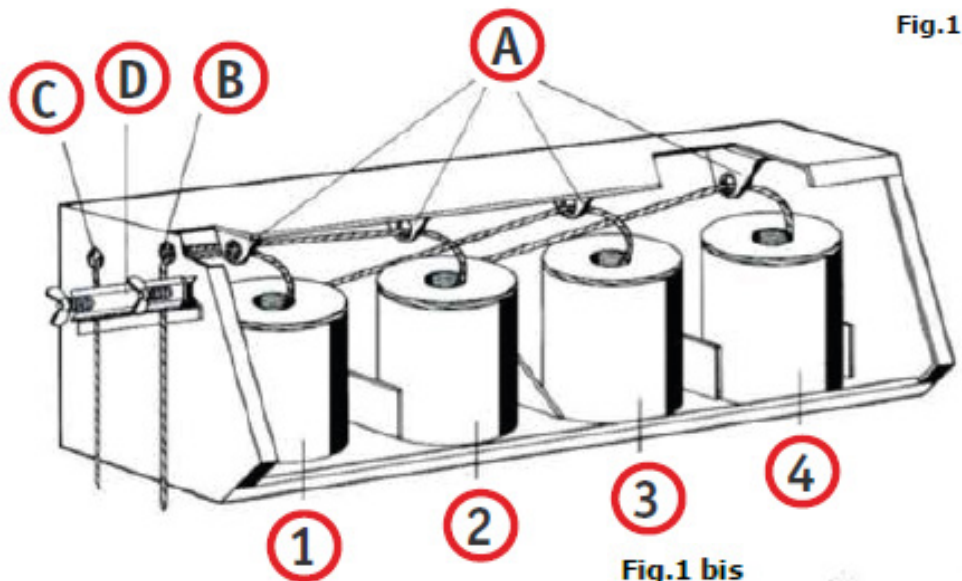
### ¡ADVERTENCIA! ¡PELIGRO!

Antes de ninguna operación de ensamble, es importante desactivar la toma de fuerza del tractor, apagar el motor, retirar la llave del tablero, poner el freno y asegurarse de que todos los componentes de la máquina estén detenidos.

### 4.5.1 INSTALACIÓN DEL HILO

#### 1. COMO SE SUGIERE EN LA FIG.1:

Ponga 4 bobinas dentro de la caja de hilo. Tome el primer extremo de cada hilo y páselo a través del orificio correspondiente (A).

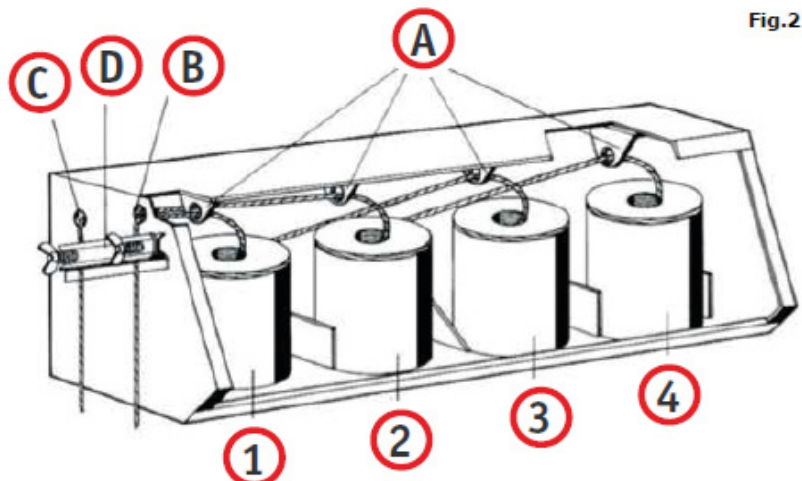


#### 2. COMO SE SUGIERE EN LA FIG. 1 BIS:

Ate el extremo final de la bobina 1 con el principio de la bobina 3 y el extremo final de la bobina 2 con el principio de la bobina 4, haciendo un nudo como el mostrado en la Fig. 1bis, teniendo entre 15 y 20 mm de largo entre los dos extremos.

#### 3. COMO SE SUGIERE EN LA FIG. 2:

Tome el extremo final de la bobina 1 y páselo a través del orificio (B) y tome el extremo final de la bobina 2 y páselo a través del orificio (C), entonces ponga ambos extremos en la prensa (D)



#### 4. COMO SE SUGIERE EN LA FIG. 3:

Tome ambos extremos de las bobinas que salen de los orificios (C) y (B) (Fig. 2) y pongalos dentro de la guía para hilo (P) para el brazo y entonces dentro de la primera guía de hilo (Q) situada en la protección de la aguja. Después de esta operación, tome los extremos por separado y ponga cada uno dentro de las guías (R) para cada aguja, después póngalos dentro del ojo de cada aguja y átelos a la barra transversal inferior de la cámara.

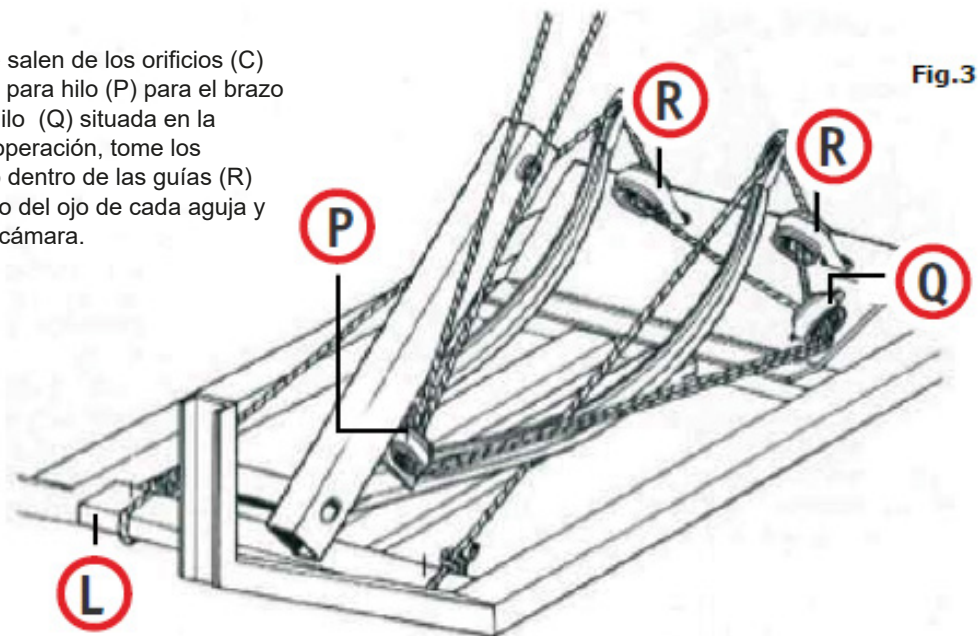


Fig.3

#### 5. COMO SE SUGIERE EN LA FIG. 4:

Gire el disco en forma de estrella (C) manualmente hasta que la palanca del anudador se suelte (G). Gire el volante manualmente en sentido contrario a las manecillas del reloj para presionar las agujas hacia arriba para que el anudador agarre hilos y entonces siga girando hasta que las agujas se detengan. En este punto, suelte los hilos de la barra transversal inferior (L) (Fig. 3). La máquina está lista para empacar.

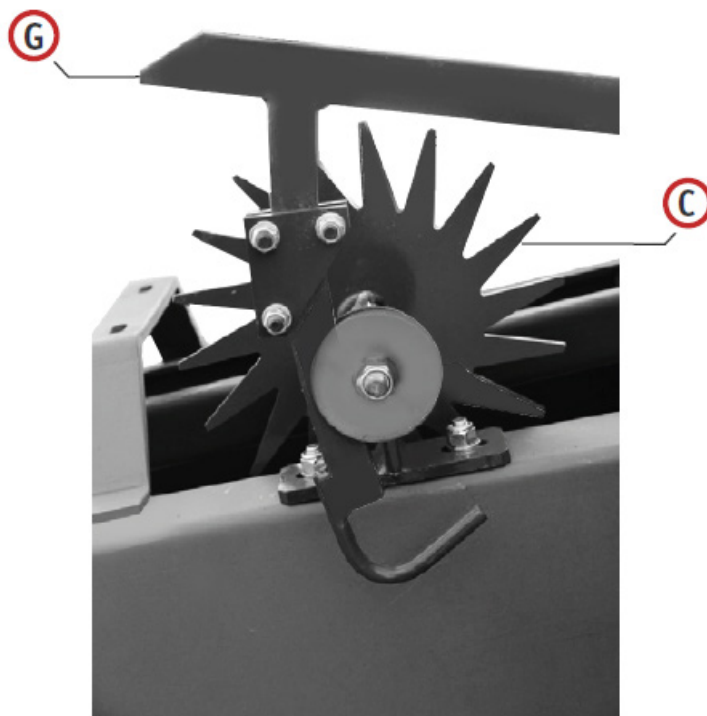


Fig.4

### 4.5 INSTALACIÓN DE HILO – ALAMBRE



#### ¡ADVERTENCIA! ¡PELIGRO!

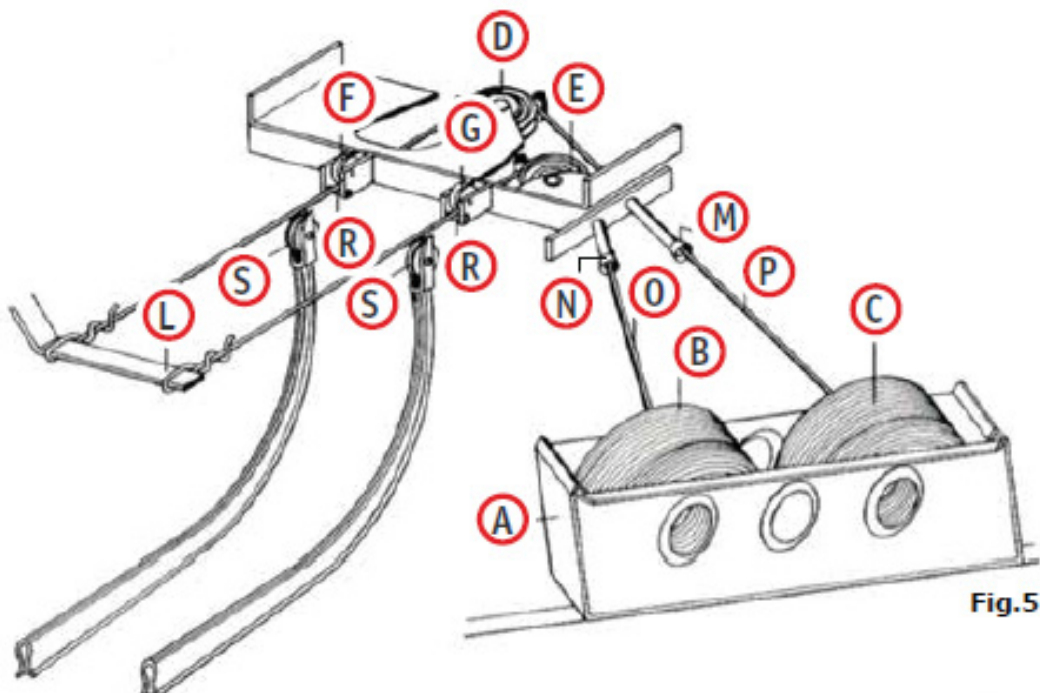
Antes de ninguna operación de ensamble, es importante desactivar la toma de fuerza del tractor, apagar el motor, retirar la llave del tablero, poner el freno y asegurarse de que todos los componentes de la máquina estén detenidos.

Cicoria sugiere el uso de acero n. 12 o n.13 que puede ser usado para un prensado especial. Las bobinas de acero deben ser recocidas y previamente mantenidas en baño de aceite. Las bobinas no deben exceder 320 mm de diámetro y 160 mm de altura. Asegúrese de que las bobinas estén enrolladas correctamente para evitar enredos que puedan ser dañinos para los anudadores.

Periódicamente (cada 2/4 horas o al final de la jornada laboral), asegúrese de que haya bobinas dentro de la caja de alambres. Compruebe que las bobinas nunca se terminen por completo para no repetir la inserción del alambre.

## SIGA TODAS LAS INSTRUCCIONES, TAMBIÉN LAS SUGERIDAS EN LA FIG. 5:

1. Retire una o dos cintas de envolver de la madeja.
2. Coloque las bobinas dentro de la caja (A) (Fig. 5).
3. Corte las otras cintas de envoltura lejos de las bobinas.
4. Tome el extremo interior de la bobina (P) y colóquelo en la guía del alambre (M), enróllelo alrededor de la polea (D), insértelo entre la polea (F) y el perno (R) y ate el extremo del alambre a la barra (L).
5. Tome el extremo del alambre (O) de la bobina (B) y colóquelo en la guía del alambre (N), enróllelo alrededor de la polea (E), insértelo entre la polea (G) y el perno (R) y ate el extremo a la barra (L).
6. Suelte la palanca del anudador (G) (Fig. 4) y gire el volante manualmente en sentido contrario a las manecillas del reloj hasta que las agujas traigan los alambres al sistema del anudador.
7. Retire los alambres de la barra (L) para que la máquina esté lista para empacar.



## 4.6 VERIFICACIÓN Y AJUSTE DE LA MÁQUINA

### 4.6.1 EVALUACIÓN DE LA HILERA

Las condiciones de trabajo pueden cambiar en cualquier momento, dependiendo de las características del producto, el ambiente de trabajo y las condiciones del campo. La evaluación de las hileras juega un rol principal en el rendimiento de la máquina. Se requiere recoger el producto en hileras sólidas, de entre 80 y 100 cm de ancho y la misma altura para obtener el mejor rendimiento de producción de la máquina.

De esta forma, logrará fácilmente estos resultados:

- Una forma más fluida para la cosecha;
- Alto rendimiento para la operación de empacado;
- Más peso de pacas;
- Pérdidas reducidas de producto;
- La mejor manera de dar forma a las pacas y almacenarlas;
- Operaciones de trabajo de la máquina más fáciles;
- Sin desperdicio de tiempo y gasolina;



### ¡ADVERTENCIA!

La humedad alta en el producto puede ocasionar atascos dentro del tubo de alimentación y también problemas en el ciclo de producción de las pacas.

## 4.6.2 PRUEBAS PRELIMINARES

Siga todas las instrucciones aquí reportada durante la primera puesta en marcha de la máquina o inclusive en el reinicio después de un periodo de inactividad de la máquina.

**Antes de empezar a trabajar, haga estas pruebas preliminares.**

- Baje el expulsor.
- Limpie la grasa de los anudadores
- Remueva la pintura del disco de freno (C) (Fig. 6) si hay alguna
- Remueva el óxido del disco de freno (C) (Fig.6), especialmente después de un período de inactividad de la máquina.
- Asegúrese de que todos los tornillos están apretados.
- Revise si las partes de la máquina han sido lubricadas.
- Verifique que la presión de inflado de las llantas es la correcta como se indicó previamente en el párrafo 3.5 “Datos técnicos para cada tipo de máquina” de este manual.
- Active la toma de fuerza cuidadosa y lentamente deje que la máquina opere libremente por un momento para una revisión minuciosa de la máquina.



## 4.7 PUESTA EN MARCHA

### ¡ADVERTENCIA!



Antes de que la máquina empiece a trabajar, asegúrese de que en caso de que haya personas o animales cerca, estén por lo menos a 20 metros de distancia de la máquina. Además antes de ponerla en marcha asegúrese de que todas las protecciones estén funcionando correctamente, no estén dañadas y todas estén colocadas en los lugares correctos

### 4.7.1 INSTRUCCIONES PARA COSECHAR

Solo un operador inteligente y experimentado con un alto conocimiento técnico y legal puede conducir la máquina correctamente y adaptar la velocidad del tractor según el tipo de producto y las hileras recolectadas.

Durante el período de arranque con una nueva máquina, se recomienda una presión de trabajo reducida hasta que toda la pintura en la cámara se acabe.

**SIGA TODAS LAS INSTRUCCIONES, TAMBIÉN LAS SUGERIDAS EN LA FIG. 5:**

1. Retire una o dos cintas de envolver de la madeja.
2. Coloque las bobinas dentro de la caja (A) (Fig. 5).
3. Corte las otras cintas de envoltura lejos de las bobinas.
4. Tome el extremo interior de la bobina (P) y colóquelo en la guía del alambre (M), enróllelo alrededor de la polea (D), insértelo entre la polea (F) y el perno (R) y ate el extremo del alambre a la barra (L).
5. Tome el extremo del alambre (O) de la bobina (B) y colóquelo en la guía del alambre (N), enróllelo alrededor de la polea (E), insértelo entre la polea (G) y el perno (R) y ate el extremo a la barra (L).
6. Suelte la palanca del anudador (G) (Fig. 4) y gire el volante manualmente en sentido contrario a las manecillas del reloj hasta que las agujas traigan los alambres al sistema del anudador.
7. Retire los alambres de la barra (L) para que la máquina esté lista para empacar.

#### 4.7.2 MÁQUINA PARADA POR ATASCO

Durante la operación de empaçado, puede ocurrir un atasco entre la cámara de alimentación y la cámara de presión debido a una recolección de materiales extraños, excesiva velocidad o hileras desiguales.

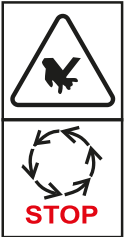


#### ¡ADVERTENCIA! ¡PELIGRO!

Nunca remueva ningún atasco cuando la empacadora esté trabajando. Para quitar cualquier atasco, antes de bajarse del tractor, desactive la toma de fuerza, ponga el freno, apague el motor, y retire la llave del tablero, espere hasta que todas las partes móviles estén detenidas.

#### DESPUÉS DE APLICAR ESTAS MEDIDAS DE SEGURIDAD Y PROTECCIÓN, PROCEDA COMO SE SUGIERE:

1. Asegúrese de que todas las partes de la máquina (el volante, primero) estén completamente detenidas.
2. No use ningún equipo o mangueras como agarre.
3. En caso de cualquier atasco, retire todo el material involucrado prestando atención a todas las instrucciones de seguridad.
4. Antes de usar la máquina nuevamente, verifique el estado de todos los componentes de recolección (dientes, varillas, bujes, levas, envolturas) y asegúrese de que los pernos de seguridad u otras partes de la máquina no estén dañados ni deformados.
5. Para comenzar a trabajar de nuevo, encienda el motor, quite el freno, active la toma de fuerza, retroceda muy lentamente, y verifique si todos los componentes funcionan correctamente. Adapte la velocidad del tractor de acuerdo con el tipo de producto y la condición del campo.



#### ¡ADVERTENCIA! ¡PELIGRO!

Antes de quitar algún atasco por favor asegúrese de que el volante esté totalmente detenido.

### 4.8 DISPOSITIVOS DE SEGURIDAD Y PROTECCIÓN

#### 4.8.1 AJUSTE DEL EMBRAGUE DEL VOLANTE



#### ¡ADVERTENCIA!

Antes de que la máquina empiece a trabajar, asegúrese de que en caso de que haya personas o animales cerca, estén por lo menos a 20 metros de distancia de la máquina. Además antes de ponerla en marcha asegúrese de que todas las protecciones estén funcionando correctamente, no estén dañadas y todas estén colocadas en los lugares correctos

El embrague (Z) en el volante (D) ha sido calibrado en nuestra fábrica. En caso de varios deslizamientos debido a una sobrecarga de trabajo, puede desgastarse y por lo tanto, una nueva calibración debe realizarse atornillando todos los pernos (A) de los resortes (B) (Fig. 1) de forma uniforme durante una cuarta vuelta.

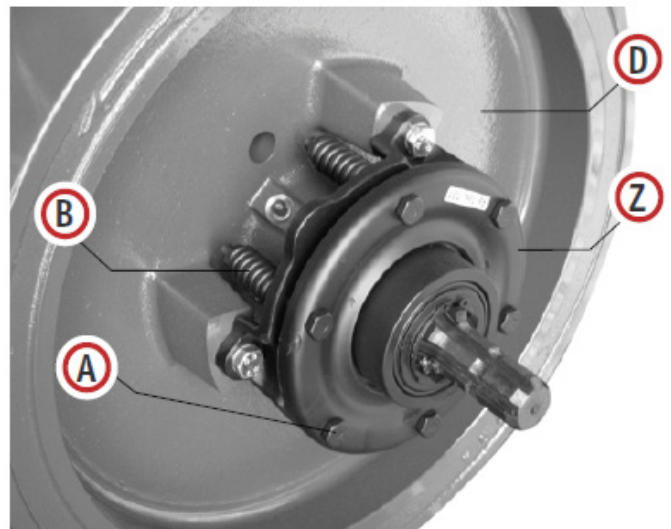


Fig.1



#### ¡PRECAUCIÓN!

Ponga atención de no apretar los pernos completamente para evitar cualquier mal funcionamiento del embrague que puede ocasionar serios daños al sistema de transmisión.

## 4.8.2 RUPTURA DEL PERNO DE SEGURIDAD DEL VOLANTE



### ¡ADVERTENCIA!

Antes de cualquier operación en el volante, por favor desactive la toma de fuerza del tractor, apague el motor, retire la llave del tablero, ponga el freno y asegúrese de que todas las partes de la máquina estén completamente detenidas.

El perno de seguridad (B), que está dentro de uno de los bujes (E) (Fig. 2bis), se ha ensamblado en el volante (D) (Fig. 2) para evitar daños a los componentes de la máquina debido a sobrecarga de trabajo o eventos inesperados.

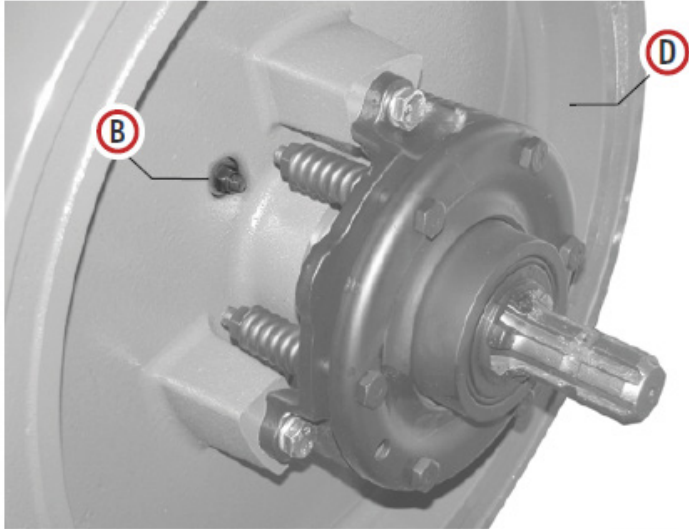


Fig.2

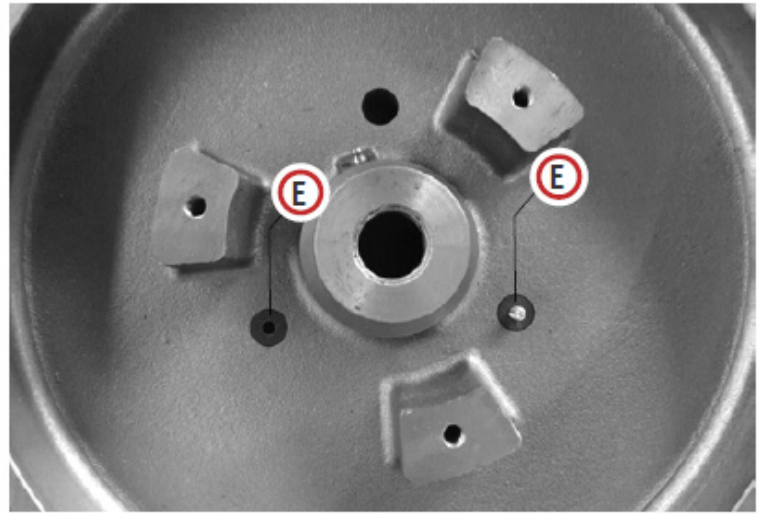


Fig.2bis

### EVENTOS QUE PUEDEN CAUSAR DAÑOS EN LOS PERNOS DE SEGURIDAD DEL VOLANTE:

1. Hay materia extraña entre el cortador del pistón y el de la cámara de compresión.
2. El brazo de la aguja (L) (Fig. 3) se ha deslizado hacia abajo y la barra de bloqueo (D) se ha introducido en la cámara de compresión, provocando la detención del pistón y la ruptura del perno de seguridad del volante (B) (Figura 2).
3. El pistón está demasiado flojo cuando corre en la cámara de compresión, dejando demasiado espacio entre los cortadores; Usted debe: Retirar los objetos extraños y reemplazar el perno de seguridad; (Fig. 3) establecer la distancia entre la barra de bloqueo y el costado de la cámara de compresión (entre 20 y 25 mm), como se informa en el siguiente párrafo 4.8.6.

- Asegúrese de que los rodamientos funcionen bien. Si están dañados o desgastados, replácelos.
- Coloque las correderas del pistón, con los tornillos relacionados.

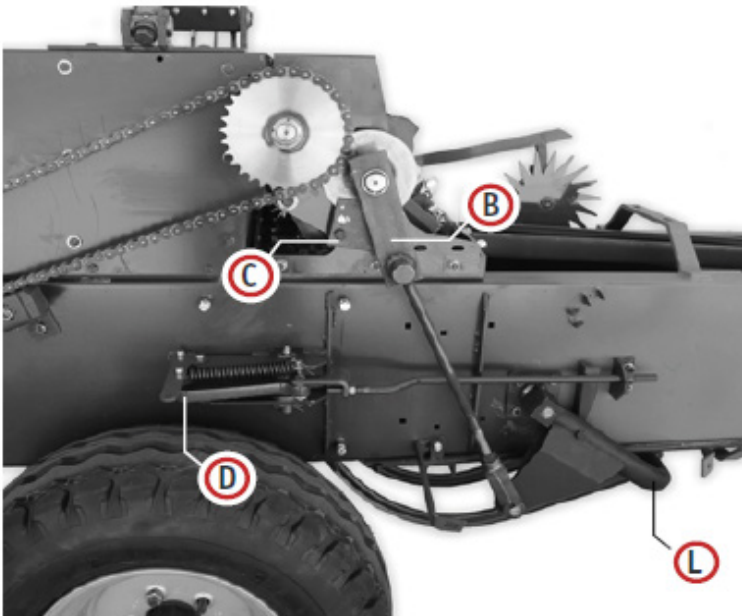


Fig.3

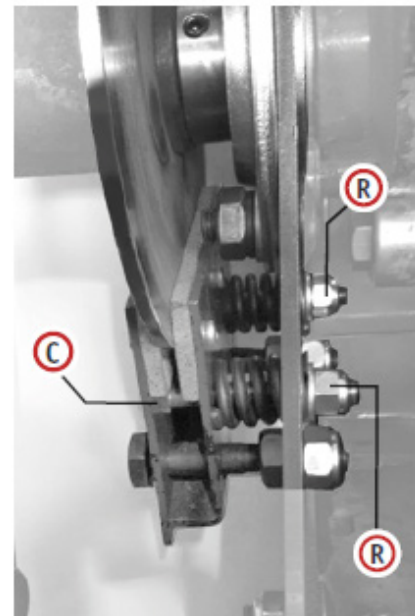


Fig.3b

4. El cortador del pistón (N) está demasiado lejos del de la cámara de compresión (M). En este caso, debe restaurar la distancia de entre 0.5 y 1.5 mm entre los dos cortadores (Fig. 4b), utilizando los pernos adecuados (1) (2) (Fig. 4).
5. Los cortadores están dañados y no cortan correctamente. En este caso necesita afilar el cortador del pistón y girar el cortador de la cámara;
6. Hay demasiada presión de trabajo o humedad en el producto. En este caso, debe reducir la presión de trabajo o esperar para tener un producto más seco.
7. El perno de seguridad está flojo o los bujes de seguridad están desgastados. En este caso, debe reemplazar los bujes de seguridad.
8. La ruptura del perno de seguridad del anudador provocó la ruptura del perno del volante. En este caso, es importante determinar las causas de la ruptura y reemplazar ambos pernos.

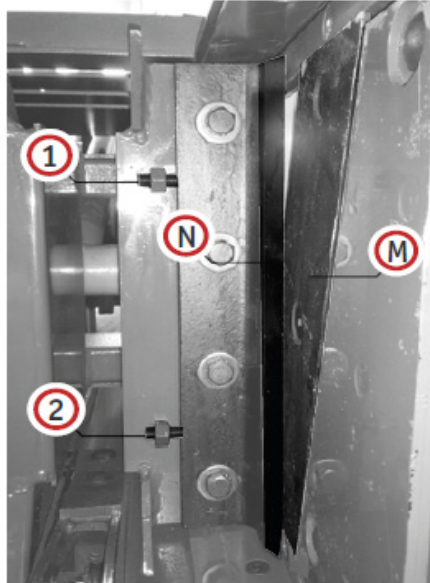


Fig.4

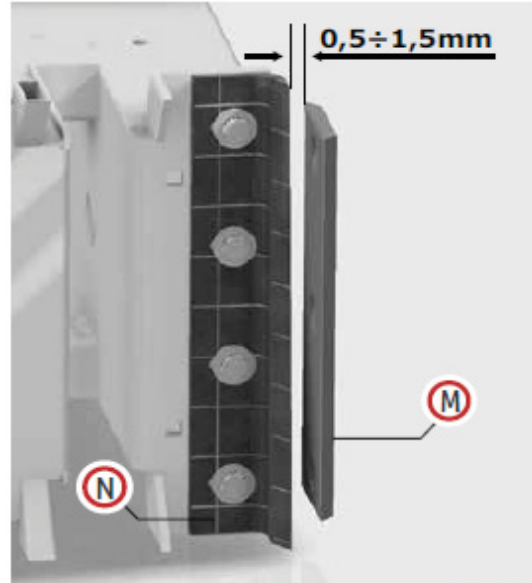


Fig.4b



### ¡PRECAUCIÓN!

- La ruptura del perno de seguridad del volante no causa ningún cambio en la sincronización de la máquina.
- Los pernos de seguridad pueden ser reemplazados por ambos bujes en el volante.

#### 4.8.3. RUPTURA DEL PERNO DE SEGURIDAD DEL ANUDADOR

##### LOS EVENTOS QUE PUEDEN CAUSAR DAÑOS EN LOS PERNOS DE SEGURIDAD SON:

1. El asiento (M) del eje (H) o el asiento (F) del engrane (G) (Fig. 5-5ª) esta gastado. En este caso, necesita reemplazar el eje (M) o el engrane (G) (Fig. 5). Si ambos están dañados, por favor replácelos.
2. El perno de seguridad está flojo. En este caso, necesita apretar el perno de seguridad.
3. El freno del anudador (C) (Fig. 5b) está demasiado apretado o bloqueado. Revise el ajuste del freno del anudador en el capítulo 4.8.5.
4. Los componentes del anudador están gastados y muy flojos. Reemplace todas las partes gastadas.
5. Las pacas están muy densas. En este caso, necesita reducir la presión como se indica en la página 49.

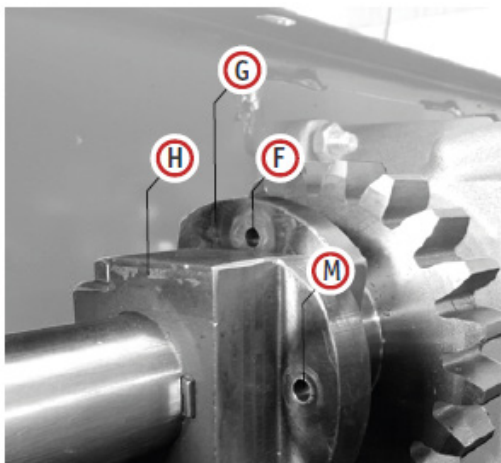


Fig.5

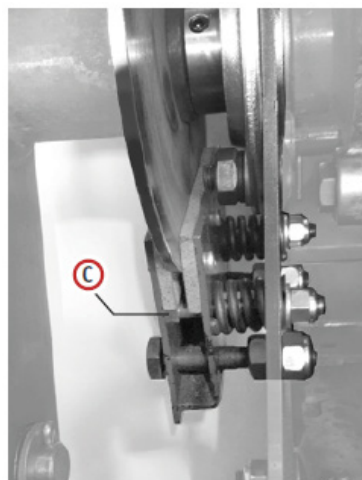


Fig.5b

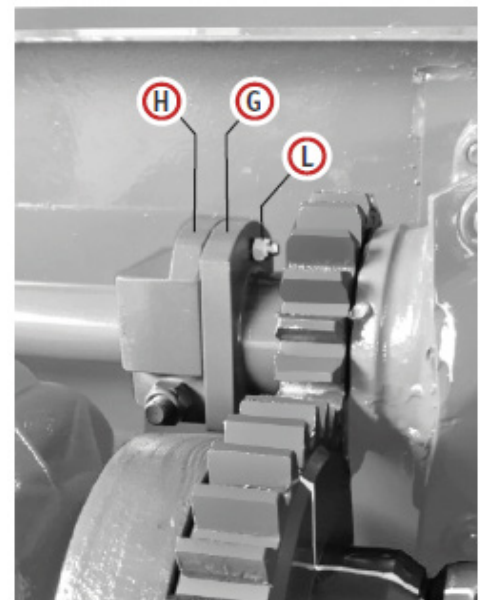


Fig.5a

6. Los nudos están en el pico del anudador (Fig. 6- partes 11/12). En este caso:
- a) Verifique el filo del cortador (Fig. 6 parte 9) . Si no está afilado, por favor replácelo.
  - b) Compruebe la tensión de la pinza de hilo (Fig. 18 parte 5 página 79) y, si es necesario, apriete el perno de la pinza de hilo para aumentar la tensión (Fig. 18 parte 15 página 79).

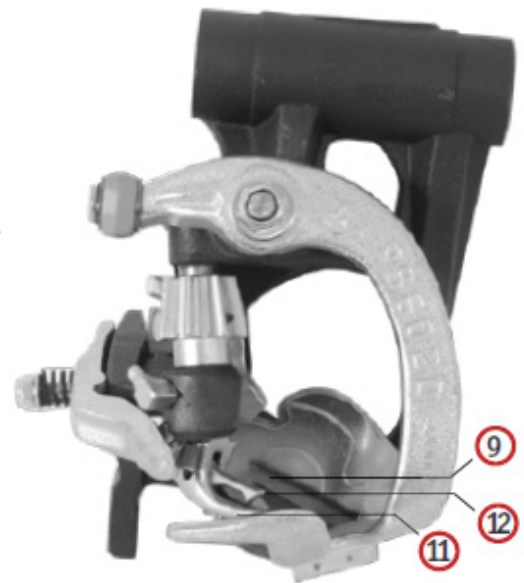


Fig.6

7. Los alambres están enredados o no se deslizan correctamente debido a:

- a) ANUDADOR DE HILO (Fig. 7) los bujes (P), (Q) y (R) están gastados. Por favor replácelos.
- b) ANUDADOR DE ALAMBRE (Fig. 8). Las poleas D,E, F y G están dañadas o bloqueadas, los bujes (M) y (N) están gastados. Por favor remplace todos los componentes dañados.

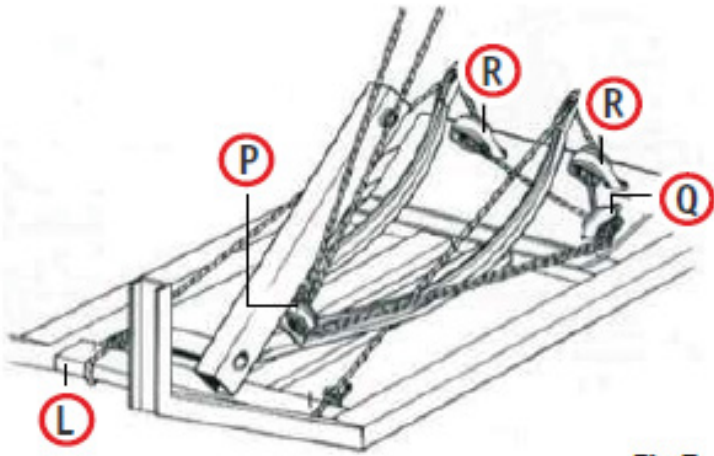


Fig.7  
TWINE KNOTTER

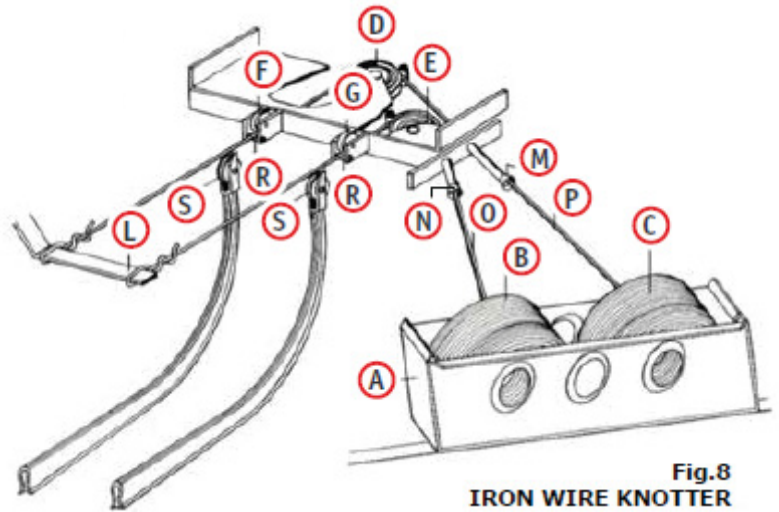


Fig.8  
IRON WIRE KNOTTER

**SIGA TODAS LAS INSTRUCCIONES PARA REPLAZAR EL PERNO DE SEGURIDAD DEL ANUDADOR:**

1. Retire todo lo que haya causado el rompimiento.
2. Jale el brazo de la aguja (L) a su posición de descanso (Fig. 9).

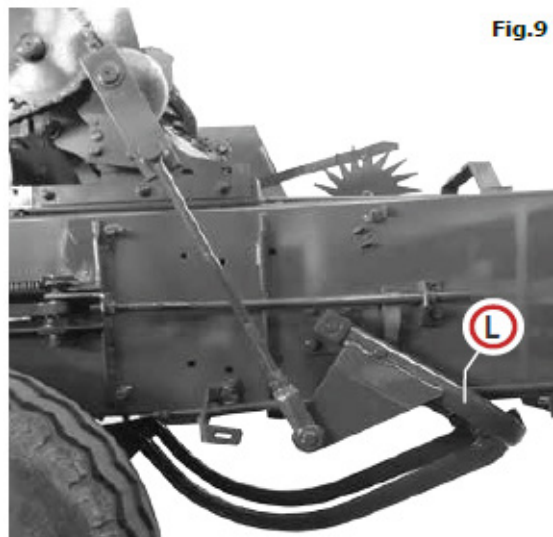
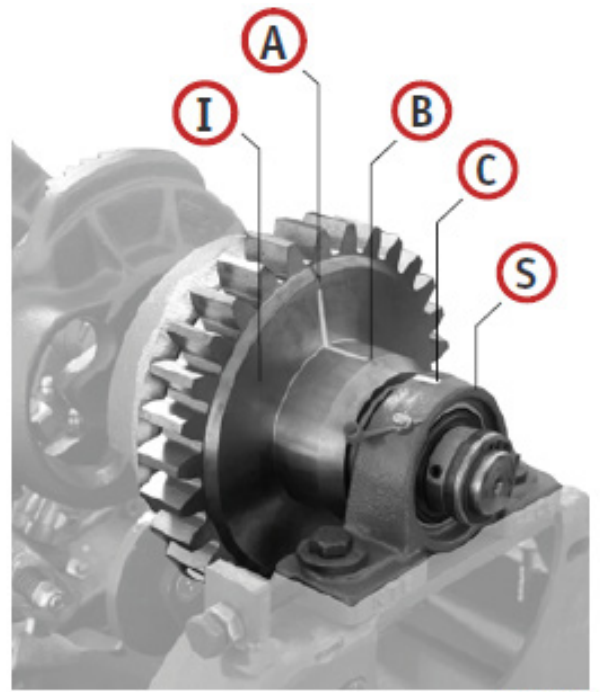


Fig.9



3. Reemplace el perno de seguridad del volante (ver parte 4.8.2).
4. Gire el volante de forma manual y proceda con el ajuste de la sincronización de la máquina (vea parte 4.4.7).
5. Gire el engrane (Fig. 10) en sentido contrario de las manecillas del reloj (Fig. 10) hasta que las señales (A), (B) y (C) concuerden unas con otras y entonces reemplace el perno de seguridad de las agujas.

Si ninguno de estos casos es lo que ocurre ni está ligado al rompimiento, se requiere una búsqueda detallada del problema en el anudador.



**Fig.10**

#### 4.8.4 ROMPIMIENTO DEL PERNO DE LAS HORQUILLAS



#### ¡ADVERTENCIA!

Antes de cualquier operación en las horquillas, desactive la toma de fuerza del tractor, ponga el freno, apague el motor, retire la llave del tablero y asegúrese de que todas las partes de la máquina estén completamente detenidas.

Todos los pernos de seguridad (H1) (H2) (Fig.11-Fig.12) de la horquilla I ° (F), II ° (G) y III ° (para modelos equipados con la horquilla III °) (Fig. 11b- Fig.12), se han ensamblado para proteger el sistema de alimentación, evitando cualquier tipo de daño debido a sobrecarga o materias extrañas.

Cuando el perno de seguridad (H1) de la horquilla I ° (F) se rompe, se mueve hacia arriba y su función de dejar que el producto fluya en la cámara de compresión se ve seriamente perjudicada.

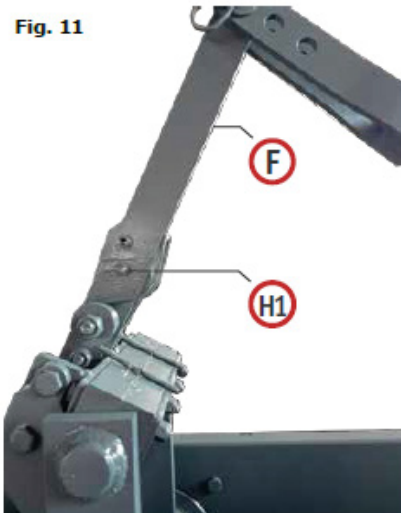
En este caso, detenga la máquina inmediatamente para evitar la ruptura del perno de seguridad (H2) también para la horquilla II ° (G) y la horquilla III ° (para los modelos equipados con la horquilla III °). Luego, retire el alimentador del producto y reemplace el perno dañado.



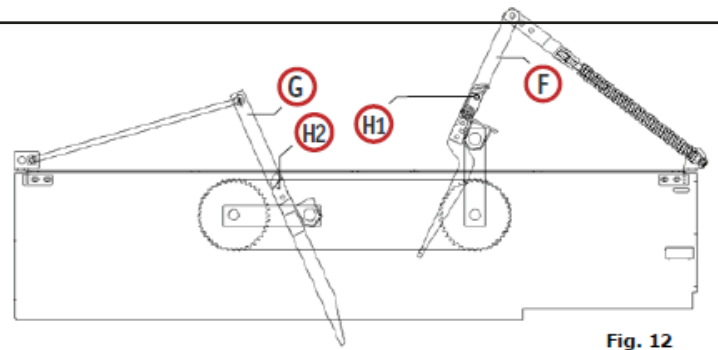
#### ¡ADVERTENCIA!

El rompimiento de los pernos de seguridad no causan ningún cambio en la sincronización.

**Fig. 11**



**Fig. 11b**



**Fig. 12**

#### 4.8.5 AJUSTE DEL FRENO DEL ANUDADOR



### ¡ADVERTENCIA!

Cualquier operación de ajuste puede llevarse a cabo solo cuando la toma de fuerza del tractor está desactivada, el motor está apagado, la llave ha sido retirada del tablero, el freno puesto y la máquina está completamente detenida.

El freno del anudador (C) ha sido diseñado para sostener el brazo (L) en descanso durante el ciclo de la conformación de la paca (Fig. 13-Fig. 13b).

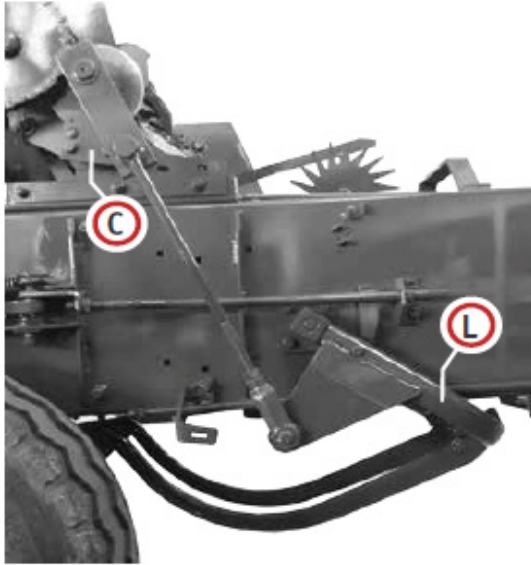


Fig.13



Fig.13b

Quando el freno está demasiado flojo o lubricado, ya no puede retener el brazo. Por esta razón, el brazo puede moverse desde su posición de reposo.

Estos son los eventos que pueden suceder en este caso.

1. El brazo lleva las agujas a la cámara de compresión sin ningún control.
2. Como se esperaba, el sistema de seguridad insertará inmediatamente la barra de bloqueo en la cámara de compresión, de modo que el pistón no pueda pasar sobre las agujas.
3. El perno de seguridad del volante se rompe inmediatamente para proteger todos los componentes de la máquina.

Quando la barra de bloqueo no está colocada en su lugar correcto, esto también puede conducir a la ruptura del perno de seguridad del volante. Restaure la distancia de entre 20 y 25 mm entre la barra de bloqueo y el costado de la cámara de compresión (consulte el capítulo 4.8.6).

#### CUANDO EL FRENO ESTÁ MUY FLOJO:

Asegúrese de que las dos tuercas (R) (Fig. 14) estén atornilladas uniformemente dando media vuelta a la vez, de modo que las agujas, ahora sueltas, no estén firmes y bloqueadas al final de su trabajo, y no ocurra ningún rebote dentro de la cámara de compresión.

1. Debido a la oxidación o presión excesiva en los revestimientos del freno, el freno puede parecer demasiado apretado. Por esta razón se evitan todos los movimientos del brazo, ya que provocan la ruptura del perno de seguridad del anudador y el corte del perno de seguridad del volante.

#### CUANDO EL FRENO ESTÁ DEMASIADO APRETADO:

Asegúrese de que las dos tuercas (R) (Fig. 14) estén desatornilladas uniformemente dando media vuelta a la vez, de modo que las agujas, ahora sueltas, no puedan entrar en la cámara de compresión.

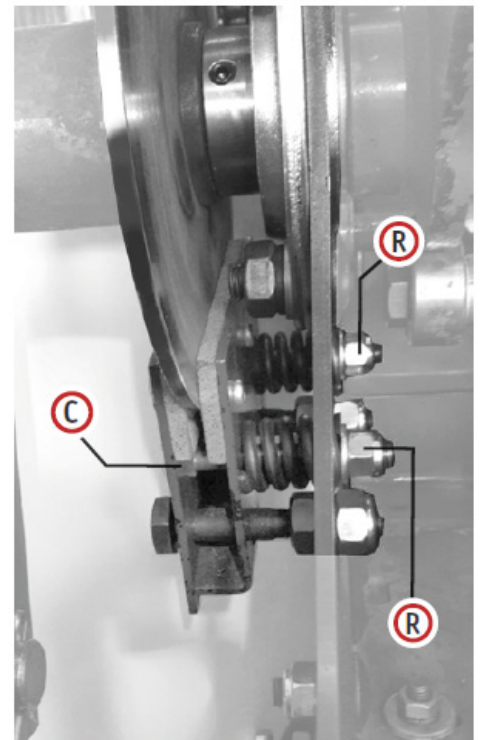


Fig.14

#### 4.8.6 BARRA DE BLOQUEO – PROTECTOR DE AGUJAS



### ¡ADVERTENCIA!

Antes de cualquier ajuste, es importante desactivar la toma de fuerza del tractor, apagar el motor, retirar la llave del tablero, poner el freno y asegurarse de que todos los componentes de la máquina están detenidos.

Todas las máquinas Cicoria están completamente equipadas con dispositivos de seguridad y protección y la barra de bloqueo (D) (Fig. 15) es una de ellos. Ha sido ensamblada en el lado izquierdo de la máquina y ha sido diseñada para bloquear la carrera del pistón. Opera para proteger las agujas cuando el pistón podría correr sobre ellas debido a falta de sincronización entre el pistón y las agujas. También puede llevar al rompimiento del perno de seguridad del volante para evitar cualquier daño a la máquina.

#### CÓMO CONFIGURAR LA BARRA DE BLOQUEO

1. Vuelva a colocar el brazo de la aguja (L) en reposo como se indica en la (Fig. 15b).
2. La barra de acoplamiento (I), que está conectada directamente al rodillo (H), mantiene la barra de bloqueo fuera de la cámara de compresión.
3. En este punto, establezca la distancia de entre 20 y 25 mm entre la barra de bloqueo y el costado de la cámara de compresión (Fig. 15).

#### PARA ESTA OPERACIÓN, NECESITA:

- Extraer el husillo (E).
- Atornille o desatornille el componente (F) para establecer la distancia requerida para la barra bloqueadora (entre 20 y 25 mm).
- Vuelva a colocar el husillo (E) usando la tuerca de seguridad (G).

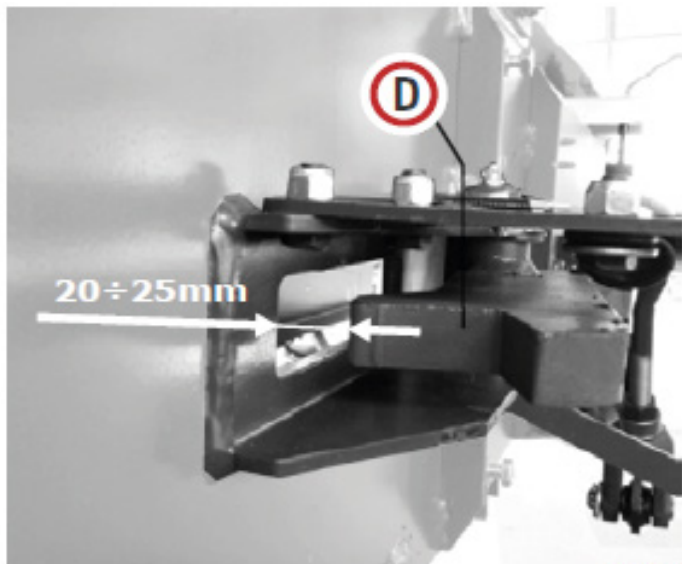


Fig.15

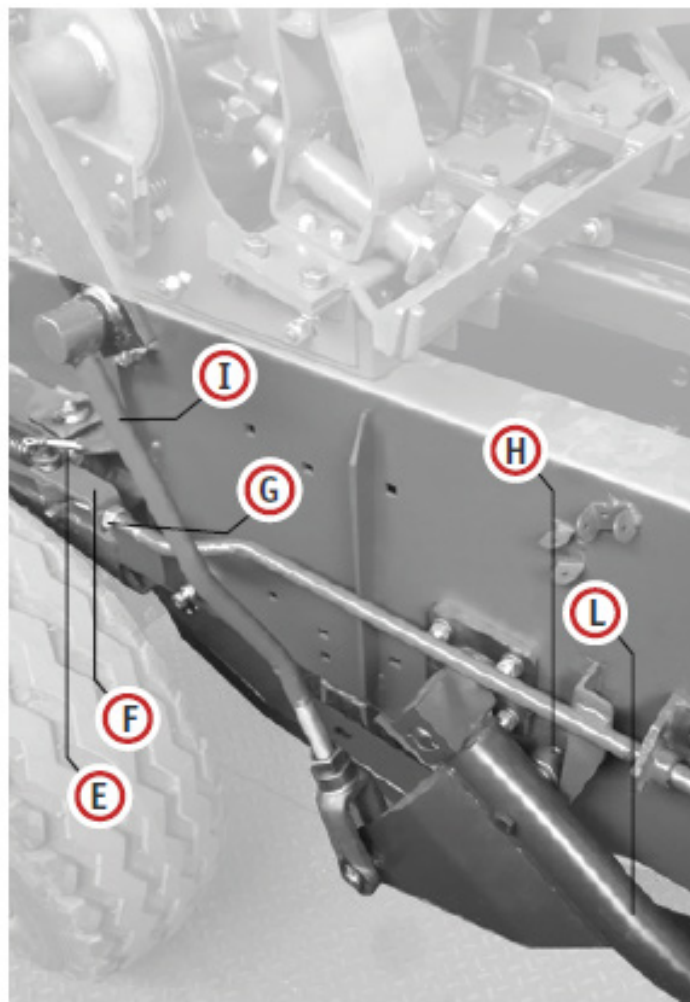


Fig.15b

## 4.9 ANUDADOR DE HILO

### 4.9.1. COMPONENTES DEL ANUDADOR

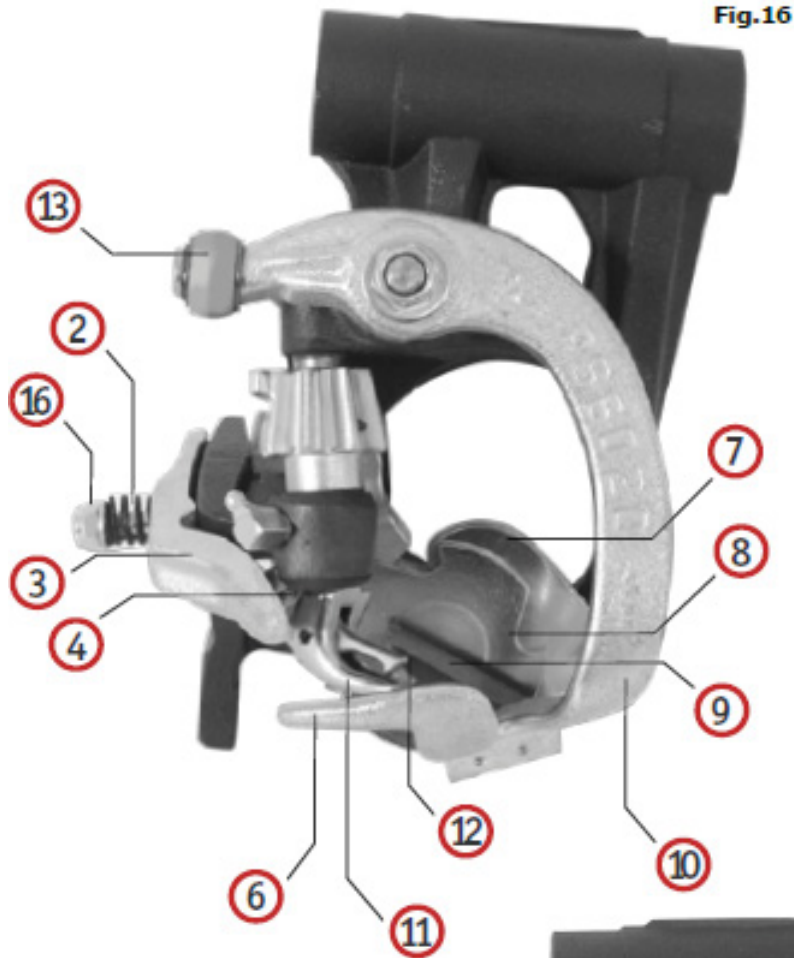


Fig.16

1. Resortes
2. Resorte clave
3. Mordaza
4. Rodillo
5. Pinza de hilo
6. Veleta
7. Limpiador
8. Disco de hilo
9. Cortador
10. Brazo del cortador
11. BUJE ANUDADOR
- 12 Llave
13. Rodillo
14. Tuerca para disco anudador
15. Tuerca para resortes
16. Tuerca de seguridad
17. disco anudador



Recomendamos que use hilo de polipropileno con 300 m/kg.

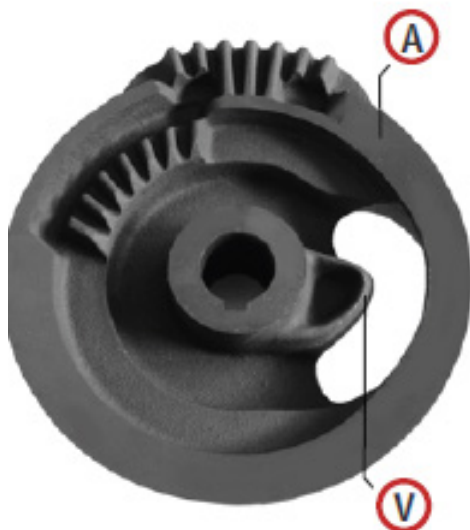


Fig.17

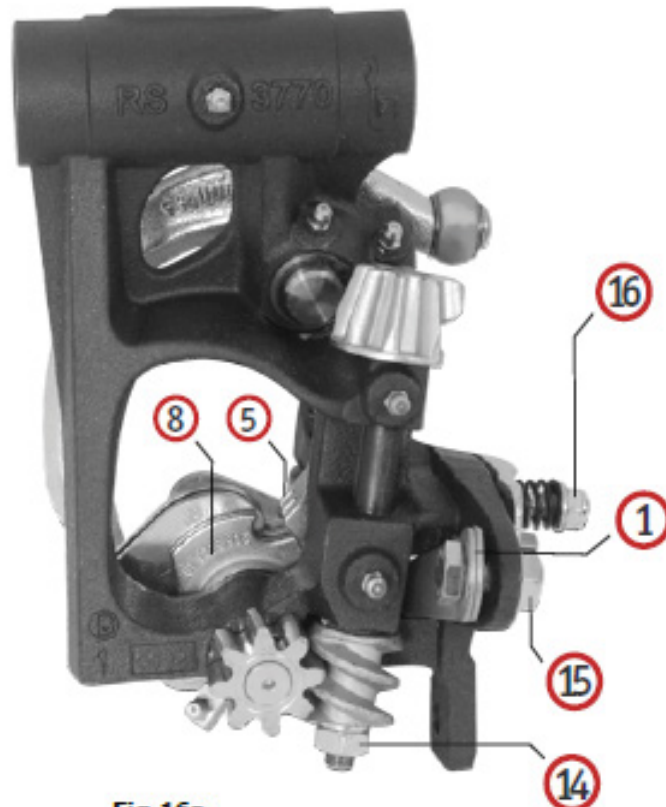


Fig.16a

## 4.9.2 AJUSTES DEL ANUDADOR

### 1. DISCO DE HILO

La función del disco de hilo (8) (Fig. 18) es ajustar el hilo para envolver. Debe ensamblarse entre las protuberancias de la pinza de hilo (5) y del limpiador (7), haciendo que el hilo se ajuste perfectamente.

Después de completar dos envolturas, las protuberancias de la pinza de hilo (5) deben cubrir parcialmente la ranura.

Para la configuración del disco de hilo, suelte la tuerca (14) y golpéela suavemente para liberar el perno. Luego, coloque el disco de hilo en su sitio y gire el perno para que se apoye en la rondana; Por último, apriete la tuerca (14) sin que el disco de hilo se mueva.

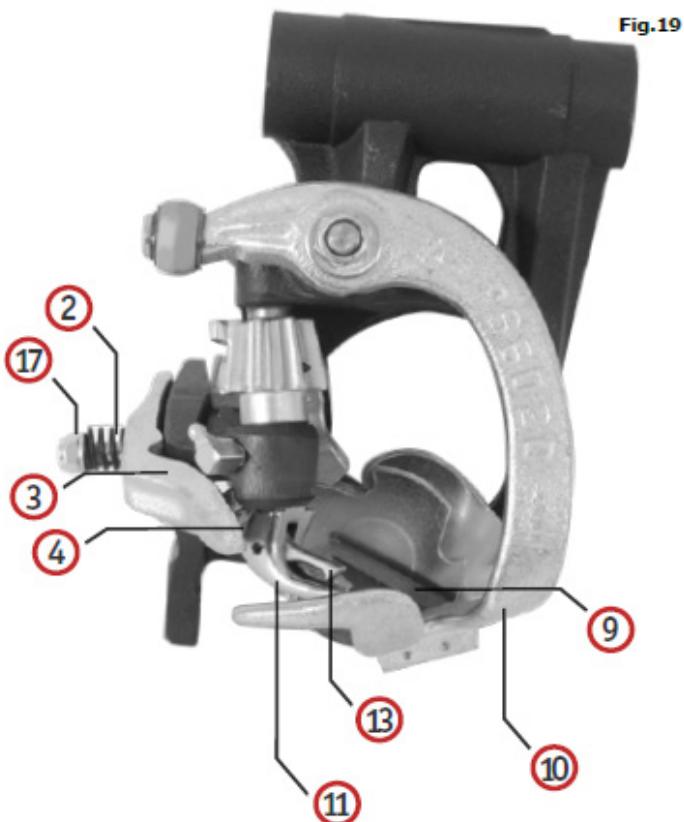
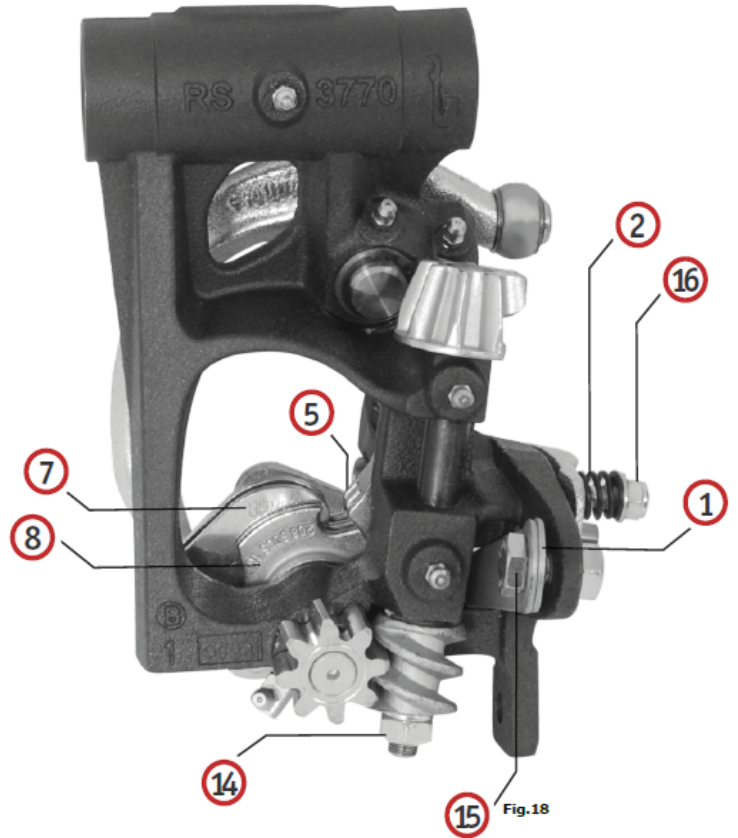
### 2. PINZA DE HILO

La función de la pinza de hilo (5) (Fig. 18) es apretar el hilo durante el ciclo de envoltura. Dos resortes (1) mantienen la pinza de hilo y pueden ser regulados por el perno (15) y su contratuerca (16). Su acción retiene el hilo durante la envoltura, junto con una presión adecuada sobre él.

Demasiada presión sobre el hilo puede causar varios problemas como:

- La ruptura del hilo.
- Desgaste temprano del hilo;
- Daños en el buje;
- Excesiva tensión para la mordaza que puede causar su distorsión.

En cambio una presión reducida puede perjudicar la operación de envoltura, y puede aparecer un solo nudo que lleva la aguja. Para repararlo, atornille o desatornille el perno (15) gradualmente como se requiera, hasta que todos los ajustes de los anudadores se apliquen correctamente.



### 3. BUJE ANUDADOR

La función del BUJE ANUDADOR (11) (Fig. 19) es atar el nudo.

Debido a la importancia de este paso, es esencial que no aparezca óxido, ni manchas ni bordes ásperos.

La llave (13) del casquillo del anudador debe sujetar los extremos del hilo lo suficiente como para atar el nudo sin ningún bloqueo. Para el ajuste de la llave, atornille o desenrosque la tuerca (17) en el resorte (2) gradualmente según sea necesario, hasta que se logre la presión adecuada de la mordaza (3) en el rodillo (4).

### 4. BRAZO

Aquí se enumeran las operaciones relacionadas con el brazo (10) (Fig. 19):

1. Corta el hilo entre la pinza del anudador y el BUJE ANUDADOR.
2. Saca el nudo del casquillo del BUJE ANUDADOR.
3. Dirige el hilo.

Para la expulsión del nudo, es importante que el brazo opere bordeando BUJE ANUDADOR (11). Al final de su carrera, el brazo debe sobrepasar el extremo del buje por 10 mm.

El cortador se puede cambiar fácilmente gracias a dos pernos ensamblados en el brazo (10).

Reemplace el cortador si los extremos del hilo están deshilachados o simplemente mal cortados.

### 4.9.3 VERIFICACIÓN DE LA POSICIÓN DE LA AGUJA

Las agujas deben colocarse en sus sitios adecuados para lograr el máximo rendimiento de la máquina durante el embalaje de pacas, trabajando en todas las condiciones con el máximo potencial y sin ningún problema. Para la sincronización de la aguja, ajuste su distancia desde el disco de hilo como se ilustra en los siguientes puntos 2 y 3.

#### CÓMO COLOCAR LAS AGUJAS PARA EL TRABAJO:

1. Suelte la palanca del anudador (G) y gire el volante de forma manual (Fig. 20).
2. Empuje las agujas hacia arriba (A) (Fig. 21) y asegúrese de que en el borde del marco del anudador y que su distancia desde el disco de hilo, que puede regularse con los tornillos adecuados, sea de entre 4 y 5 mm (Fig. 21).
3. Asegúrese de que el extremo de cada aguja, cuando esté al máximo de la corrida, esté entre 145 y 150 mm del disco de hilo (Fig. 21). Puede regularlo utilizando la horquilla de la barra de acoplamiento (I) (Fig. 15b página 78).

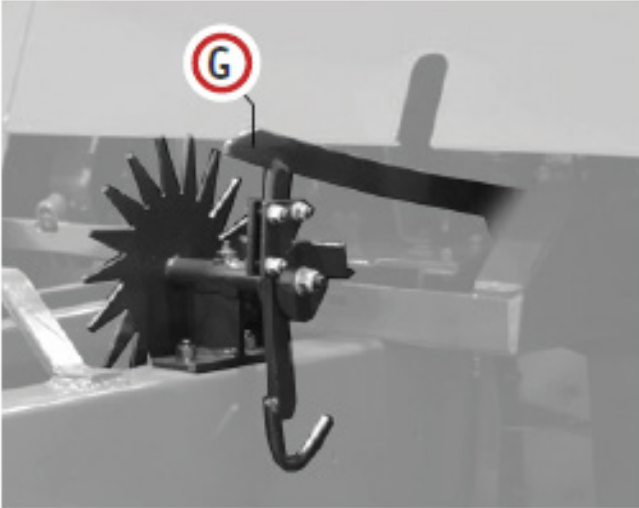


Fig.20

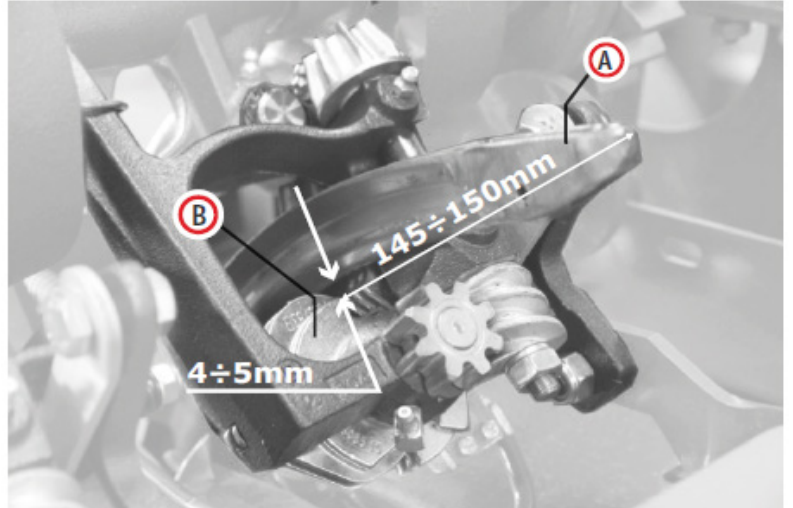


Fig.21

### 4.9.4 COMPROBACIÓN DE LA POSICIÓN DEL ALIMENTADOR DE ALAMBRE

La función del equipo alimentador de alambre (T) es acercar el alambre al BUJE ANUDADOR (Fig. 19, parte 11, página 80), arrastrando rápidamente el hilo hacia el centro de la abertura superior de la cámara de compresión

#### PARA VERIFICACIÓN:

##### 1. Verificación de la posición de trabajo.

El equipo alimentador de alambre alcanza el mayor rendimiento cuando su extremo (B), que está situado en medio de la abertura, está a una distancia de entre 5 y 6 mm del borde interior (Fig. 22).

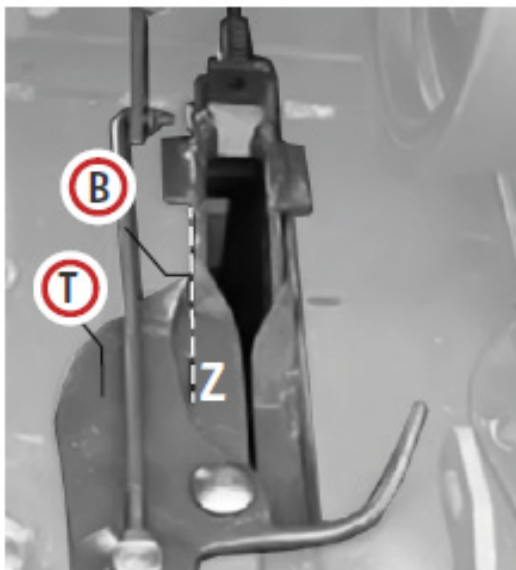


Fig.23

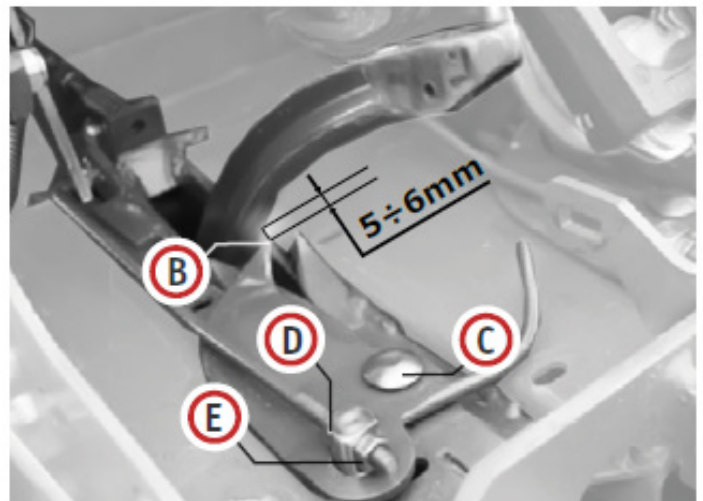


Fig.22

##### 2. Verificación de la posición de reposo:

El equipo alimentador de alambre está en reposo cuando su extremo (B) (Fig. 23) está junto al borde lateral de la abertura (vea la línea discontinua Z).

#### PARA UNA CORRECCIÓN REQUERIDA:

1. Utilice las tuercas (D) y (E) para colocar el extremo del alimentador de alambre junto al borde lateral de la abertura superior de la cámara de compresión.
2. Utilice el perno (C) para mover el extremo del alimentador de alambre cerca o lejos de la aguja.

## 4.10 ANUDADOR DE ALAMBRE DE ACERO

Cicoria sugiere el uso de acero N.12, o acero N.13 que puede usarse en caso de necesidades de densidad especiales. Las bobinas de acero deben ser recocidas y previamente mantenidas en baño de aceite. Las bobinas no deben exceder 320 mm de diámetro y 160 mm de altura. Asegúrese de que las bobinas estén enrolladas correctamente para evitar enredos que puedan ser dañinos para los anudadores.

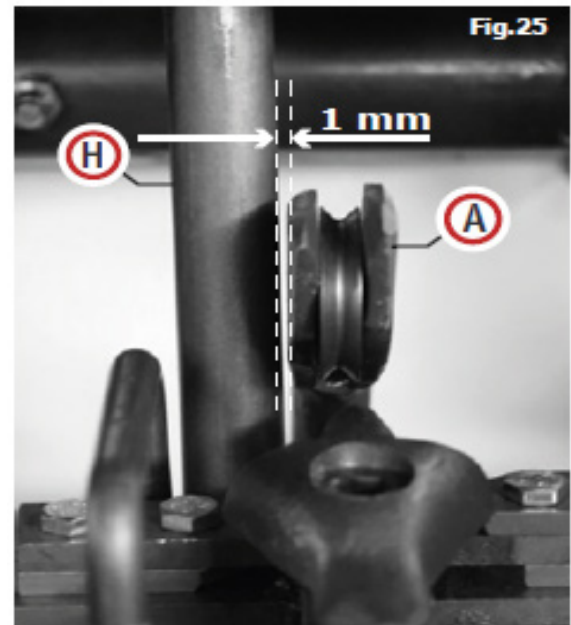
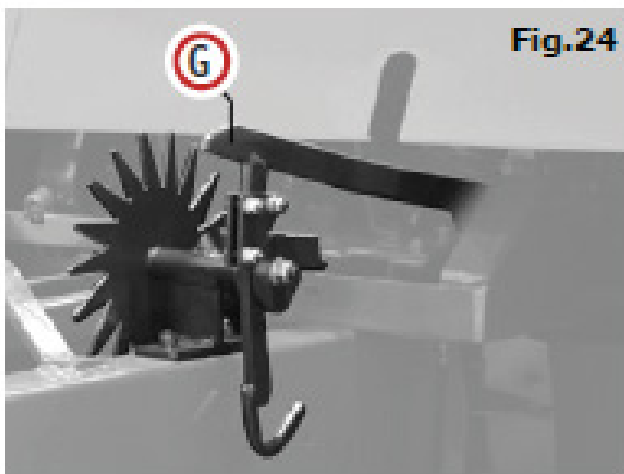
### 4.10.1 VERIFICACIÓN DE LA POSICIÓN DE LAS AGUJAS

Las agujas deben colocarse en sus sitios adecuados para lograr el máximo rendimiento de la máquina durante el atado de la paca, trabajando en todas las condiciones con el máximo potencial y sin ningún problema.

Para la sincronización de las agujas, ajuste la distancia correcta de los ejes y las pinzas

#### POSICIÓN CORRECTA DE LAS AGUJAS:

1. Suelte la palanca del anudador (G) (Fig. 24) y gire el volante con la mano.
2. Coloque las agujas (A) (Fig. 25) al lado de los ejes (H) y asegúrese de que estén separadas 1 mm entre sí.



3. El borde exterior de la polea de la aguja (A) (Fig. 26) debe estar a una distancia de entre 3 y 4 mm de la pinza (B) cuando la aguja está cerca de la pinza. Puede regularlo utilizando los pernos de las agujas.

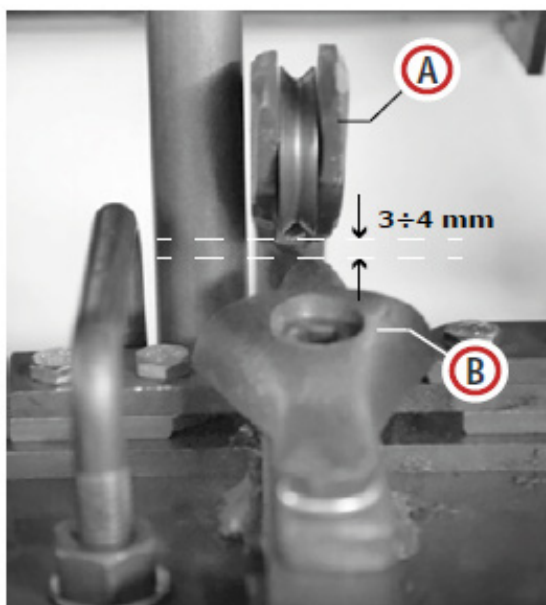


Fig.26

4. Al final del recorrido de la aguja (A) (Fig. 27), el centro de la polea debe estar a una distancia de entre 45 y 50 mm de la superficie externa de los ejes (H). Puede regularlo utilizando la horquilla de la barra de acoplamiento (I) (Fig. 15b).

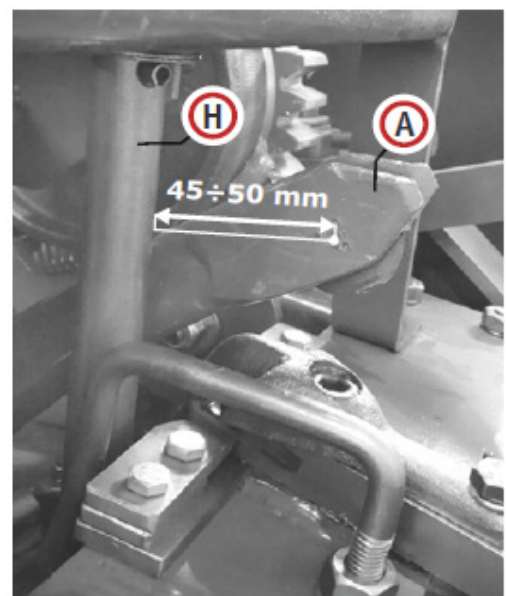


Fig.27

#### 4.10.2 TORCEDORES

Los torcedores (U) (Fig. 28) se colocan correctamente cuando, en reposo, su extremo está debajo del buje del anudador (K), junto a la tuerca que se encuentra sobre (J).

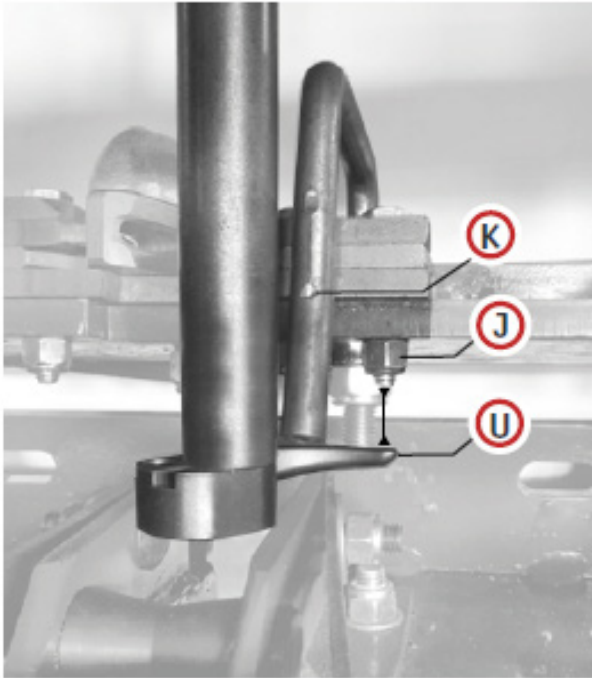


Fig.28

El torcedor debe funcionar solo cuando el centro de la polea de la aguja (W) coincide con el centro del eje (H) (Fig. 28b).

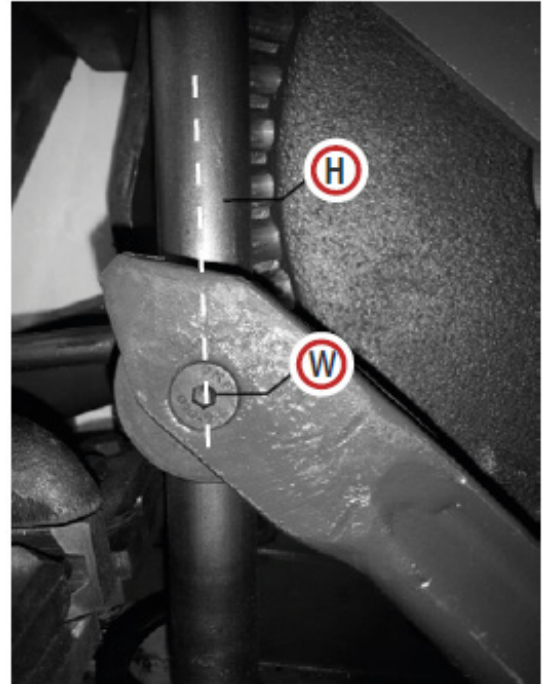


Fig.28b

Cuando los nudos están demasiado flojos, lo que significa que pueden ser desatados fácilmente por el producto empacado, mueva el engrane (T) (Fig. 29) dando un paso en el sentido de las manecillas del reloj para anticipar todos los movimientos del torcedor. La posición de sincronización anterior ahora se cambió (Fig. 29b).

En cambio, si los nudos están demasiado apretados, lo que significa que pueden dañarse fácilmente, mueva el engrane (T) haciendo un paso en contra de las manecillas del reloj para posponer todos los movimientos del torcedor.

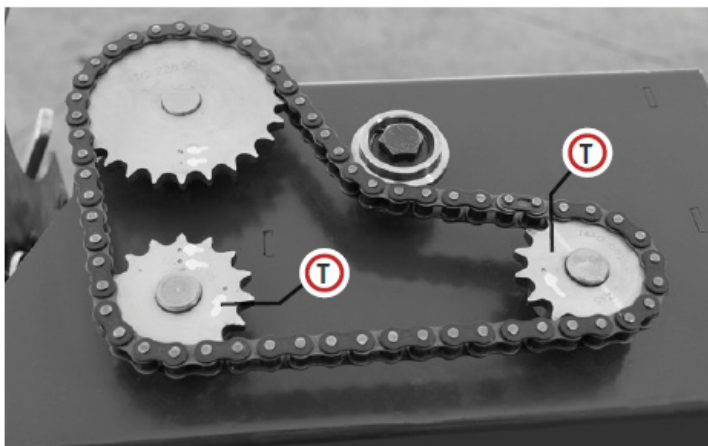


Fig.29

#### POSICIÓN DE SINCRONIZACIÓN DEL ENGRANE

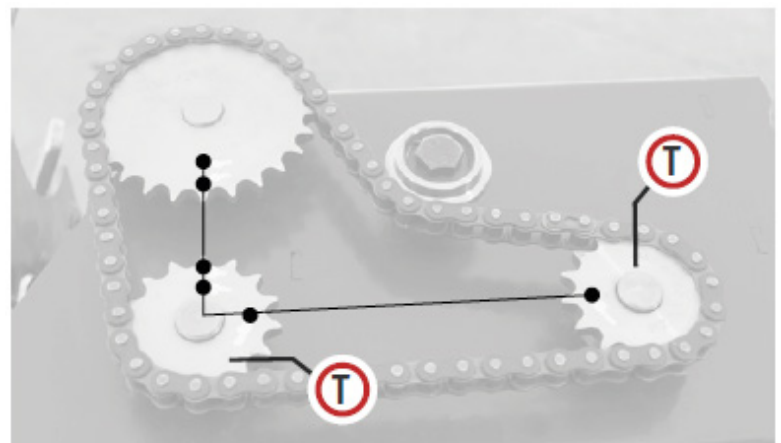


Fig.29b



### 4.10.3 VARILLA DEL ANUDADOR

La varilla del anudador (K) (Fig. 30) está correctamente ajustada cuando está a 1,5 mm del eje (H) y su extremo está a 5 mm del torcedor (Fig. 31). Puede regularla usando la tuerca apropiada (R) y su tuerca de seguridad.

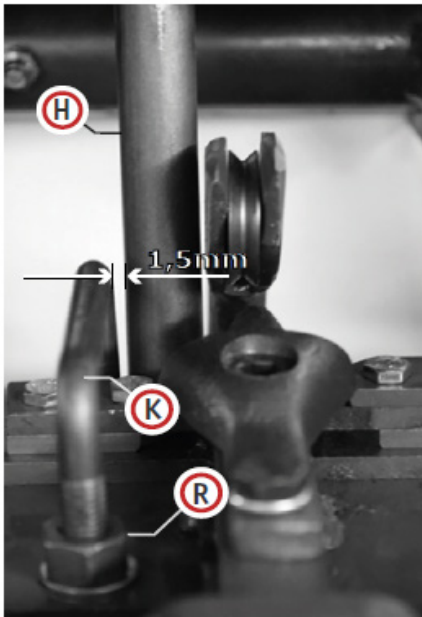


Fig.30

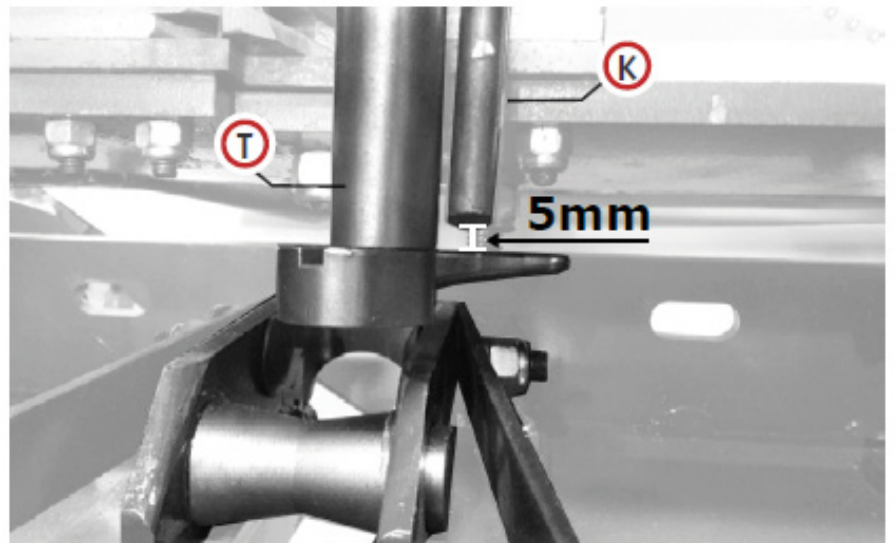


Fig.31

### 4.10.4 PINZAS PARA EL TOPE DEL ALAMBRE

Cuando las pinzas para el tope del alambre no pueden sostener el alambre durante la cosecha, es extremadamente importante restablecer la presión adecuada. Atornille media vuelta cada vez, como se sugiere:  
Pernos (M) y (O) para corregir la envoltura a la derecha (Fig. 32);  
Pernos (L) y (N) para corregir la envoltura a la izquierda.  
Verifique la corrección después de completar 2/3 de las pacas.

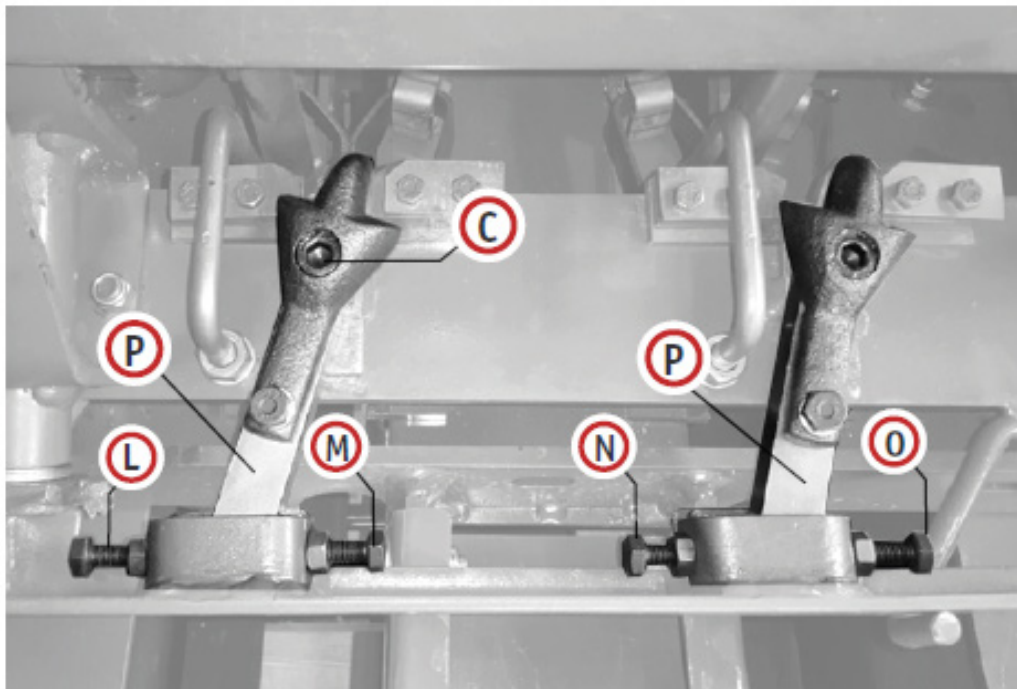


Fig.32



#### ¡PRECAUCIÓN!

No apriete los pernos L,M,N,O demasiado: si la pinza está muy apretada el alambre se puede cortar y repentinamente pueden ocurrir diversos daños en el sistema anudador y romperse el perno (C).

## 5. MANTENIMIENTO DE LA MÁQUINA

Las máquinas Cicoria se fabrican con los más altos estándares tecnológicos y experiencia en construcción, lo que significa seguridad y confiabilidad. Se han ensamblado bujes y rodamientos autolubricados en la máquina para garantizar la forma de cosechar más fluida, sin ninguna preocupación. Un mantenimiento constante y una lubricación correcta le garantizarán a usted los más altos estándares de seguridad y un rendimiento duradero de su máquina. Las principales operaciones de mantenimiento con sus tiempos de ejecución se enumeran a continuación.



### ¡ADVERTENCIA!

Para operaciones de mantenimiento y reparación en la máquina, es importante desactivar la toma de fuerza del tractor, apagar el motor, retirar la llave del tablero, poner el freno y asegurarse de que todas los componentes de la máquina están detenidos.

### 5.1 CONTROLES DE MANTENIMIENTO

COMPONENTE DE LA MÁQUINA	MANTENIMIENTO	FRECUENCIA
Bujes de seguridad	Verifique el estado de desgaste y tensión. Replácelo si es necesario.	Cada 150 horas
Cortadores	•Verifique su eficiencia y replácelos si es necesario.	Cada 150 horas
Apertura de agujas y cámara de compresión	•Asegúrese de que no hay piedras, producto u objetos extraños.	Cada 8 horas
Eje cardán	•Revise el estado de la protecciones.	Cada 8 horas
Anunador	•Revise la eficiencia de todos los cortadores. •Revise que los nudos estén anudados apropiadamente.	Cada 8 horas
Manivela del pistón	•Mantenga el sistema anudador siempre limpio.	4 horas después de la primera prueba Cada 50 horas
Cadenas y bandas	•Revise si hay desgaste en las cadenas y si están bien estiradas. •Estírelas o replácelas si es necesario. •Revise si hay desgaste en las bandas y si están bien estiradas. •Estírelas o replácelas si es necesario. •Revise la lubricación de las cadenas	Cada 150 horas
Sistema hidráulico	•Verifique que el sistema hidráulico y el recolector estén trabajando apropiadamente. •Verifique que la barra de remolque trabaja bien. •Revise posibles fugas.	Cada 150 horas
Recolector	•Verifique los movimiento flotantes del recolector. •Verifique los dientes y los envolvedores. •Revise los engranes •Lubrique las mangueras	Cada 20 horas Cada 8 horas Cada 8 horas Cada 8 horas
Llantas	•Revise la presión de las llantas y de la rueda del recolector. •Verifique las mazas y el apriete de todos los pernos de las ruedas.	Cada 50 horas
Máquina	•Mantenga la máquina siempre limpia •Revise el apriete de todos los pernos, especialmente los que pertenecen a: •Argolla de remolque •La barra de remolque •Cárter de los anudadores •Ejes	Cada 8 horas Cada 50 horas  Cada año Cada año Cada año

COMPONENTE DE LA MÁQUINA	MANTENIMIENTO	FRECUENCIA
Caja de engranes	<ul style="list-style-type: none"> <li>•Revise el engrane cónico</li> <li>•Revise el nivel de aceite (utilice aceite ISO VG 680, cantidad: 2,8 litros).</li> </ul>	Cada año
Caja de horquillas	<ul style="list-style-type: none"> <li>•Revise el engrane cónico</li> <li>•Lubrique si es necesario</li> </ul>	Cada año

### RESUMEN DE TODAS LAS OPERACIONES DE MANTENIMIENTO

#### CADA 8 HORAS DE TRABAJO

COMPONENTE DE LA MÁQUINA	MANTENIMIENTO
Máquina	<ul style="list-style-type: none"> <li>• Mantenga la máquina siempre limpia</li> </ul>
Anudador	<ul style="list-style-type: none"> <li>• Revise la eficiencia de los cortadores y replácelos si es necesario.</li> <li>• Revise que los nudos estén bien hechos.</li> <li>• Mantenga el sistema anudador siempre limpio.</li> </ul>
Eje cardán Apertura de agujas y cámara de compresión	<ul style="list-style-type: none"> <li>• Verifique el estado de las protecciones</li> <li>• Asegúrese que no hay piedras, producto o objetos extraños</li> </ul>

#### CADA 50 HORAS DE TRABAJO

COMPONENTE DE LA MÁQUINA	MANTENIMIENTO
Recolector	<ul style="list-style-type: none"> <li>• Revise sus movimientos flotantes.</li> </ul>
Sistema hidráulico	<ul style="list-style-type: none"> <li>• Revise que el sistema hidráulico y el recolector están trabajando correctamente.</li> <li>• Verifique que la barra de remolque está trabajando bien.</li> <li>• Revise posibles fugas.</li> </ul>
Llantas	<ul style="list-style-type: none"> <li>• Verifique la presión de las llantas y la rueda del recolector.</li> </ul>
Máquina	<ul style="list-style-type: none"> <li>• Verifique que los pernos de la argolla de remolque están ensamblados y apretados correctamente</li> </ul>
Manivela del pistón	<ul style="list-style-type: none"> <li>• Revise el apriete de los pernos</li> </ul>

#### CADA 150 HORAS DE TRABAJO

COMPONENTE DE LA MÁQUINA	MANTENIMIENTO
Bujes de seguridad	<ul style="list-style-type: none"> <li>• Revise el estado de desgaste y apriete. Replácelos si es necesario.</li> </ul>
Cortadores	<ul style="list-style-type: none"> <li>• Revise su eficiencia y replácelos si es necesario</li> </ul>
Cadenas y bandas	<ul style="list-style-type: none"> <li>• Revise si hay desgaste en las cadenas y si están bien estiradas. Estírelas o replácelas si es necesario.</li> <li>• Revise si hay desgaste en las bandas y si están bien estiradas. Estírelas o replácelas si es necesario.</li> </ul>

#### CADA 150 HORAS DE TRABAJO

COMPONENTE DE LA MÁQUINA	MANTENIMIENTO
BMáquina	<ul style="list-style-type: none"> <li>• Revise el apriete de todos los pernos, especialmente los que pertenecen a:</li> <li>• La barra de remolque</li> <li>• Cáster de los anudadores</li> <li>• Eje</li> </ul>
Caja de engranes	<ul style="list-style-type: none"> <li>• Revise el engrane cónico.</li> <li>• Revise el nivel de aceite (utilice aceite ISO VG 680, cantidad: 2,8 litros).</li> </ul>
Caja de horquillas	<ul style="list-style-type: none"> <li>• Revise el engrane cónico.</li> <li>• Lubrique si es necesario.</li> </ul>

## 5.2 ENGRASE Y ACEITE

Cicoria le recomienda una lubricación constante y correcta, que le garantizará a usted y a su máquina los más altos estándares de seguridad, rendimiento y durabilidad, y lo ayudará a reducir el consumo de energía.

Aquí una tabla que indica todas las partes de la máquina que necesitan lubricarse, todos los sitios de aplicación y todos los datos sobre lubricantes.

LUBRICANTES	ISO	EJEMPLO DE MARCA
GRASA	L-X-BCHA 2	C
Aceite para caja de engranes Calidad: 2.8 litros	L-CKD (VG 680)	
ACEITE para otras partes de la máquina	SAE 15W40 (VG 46/48)	



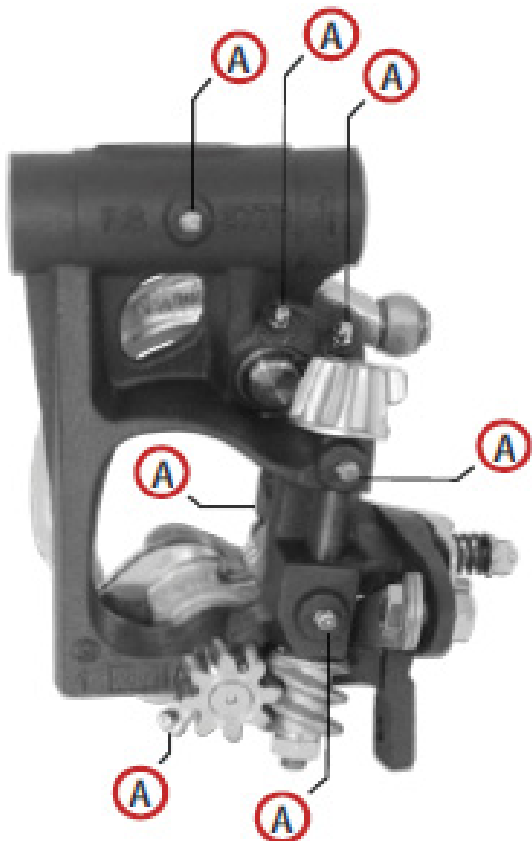
### ¡PRECAUCIÓN!

Mantenga el nivel de aceite constante sobre el mínimo requerido. Rellene sin mezclar diferentes tipos de aceite.

El aceite debe ser guardado y no tirado en el ambiente.

#### 1. ANUDADORES.

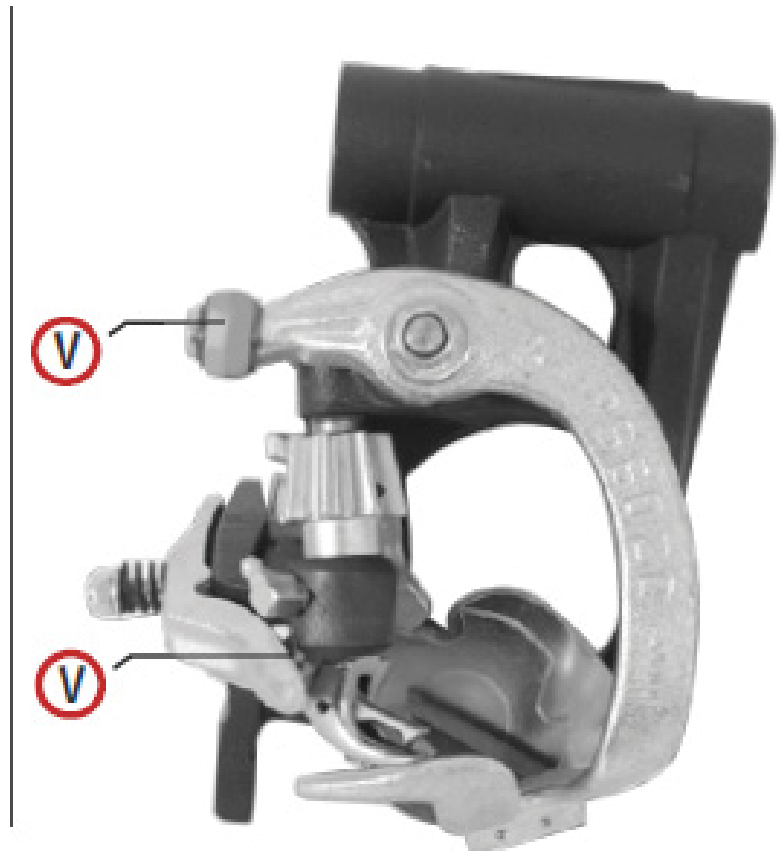
- Engrase todos los puntos marcados con A.



8 horas

#### 4. BRAZO DE BUJES DEL ANUDADOR

- Ponga una línea de grasa en los rodillos V.

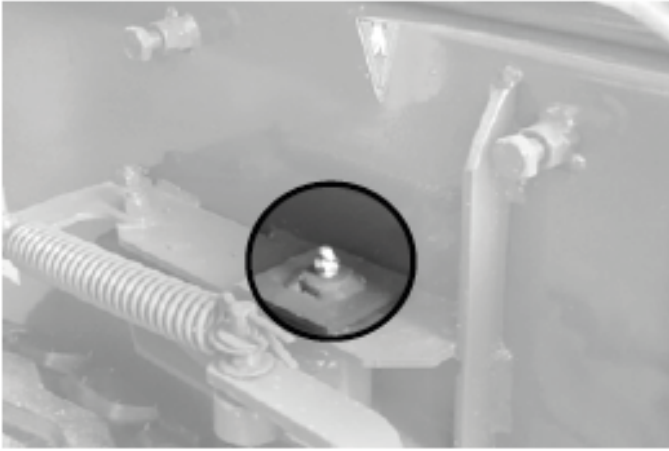


8 horas

8 horas

### 3. BARRA BLOQUEADORA

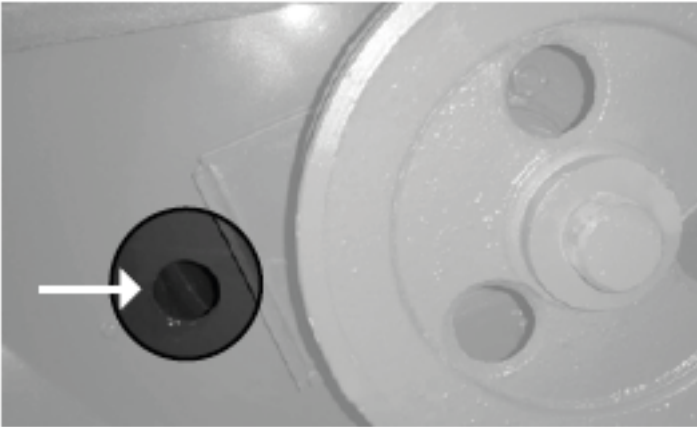
- Lubrique con grasa.



8 horas

### 6. LEVA

- Lubrique con grasa.



### 14. SOPORTE PARA DISCO EN FORMA DE ESTRELLA

- Lubrique con grasa.

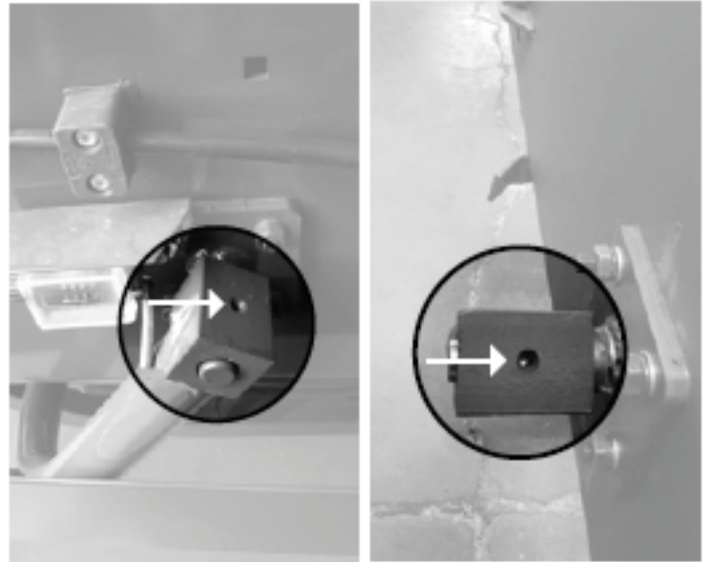
8 horas



8 horas

### 5. SOPORTES PARA EL BRAZO DE LA AGUJA

- Lubrique con aceite



8 horas

### 11. GATO DE VARILLA

- Lubrique con grasa.



8 horas

7. HORQUILLA DELANTERA

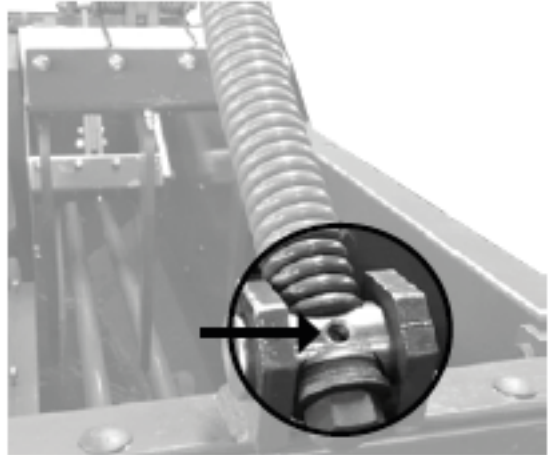
- Lubrique con grasa.



8 horas

8. VARILLA PARA HORQUILLA DELANTERA

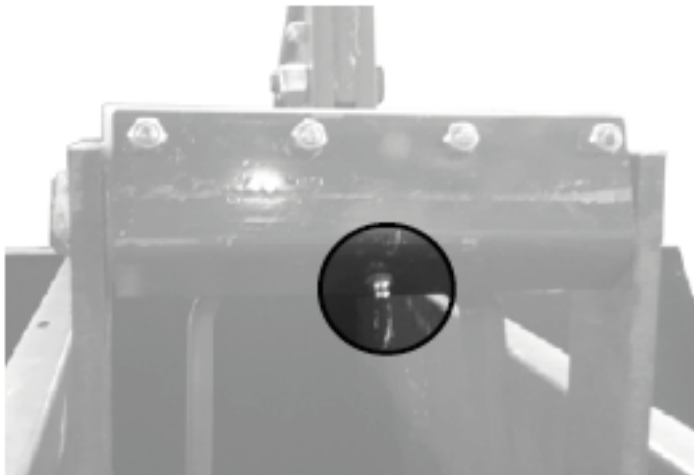
- Lubrique con aceite.



9. HORQUILLA TRASERA 10. BUJE DEL VOLANTE .

8 horas

- Lubricar grasa.



8 horas

10. BUJE DEL VOLANTE

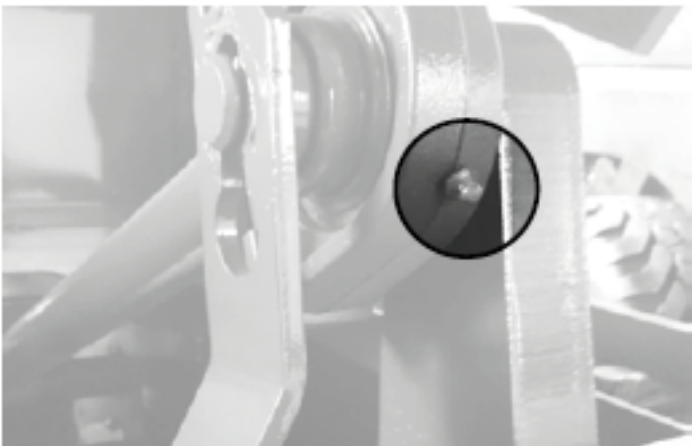
- Lubricar grasa.



15. CABEZA DE VARILLA.

8 horas

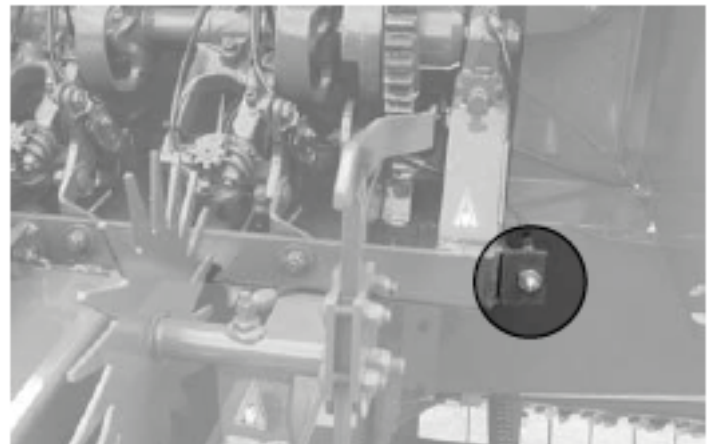
- Lubricar grasa.



19. ANUDADOR

8 horas

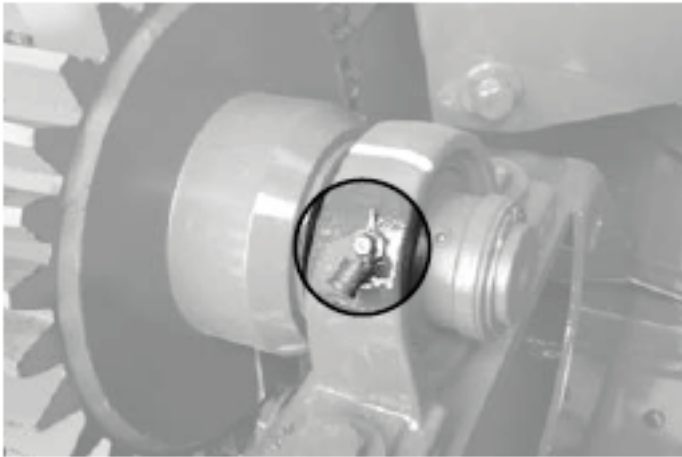
- Lubricar grasa.



8 horas

### 12. ENGRANE

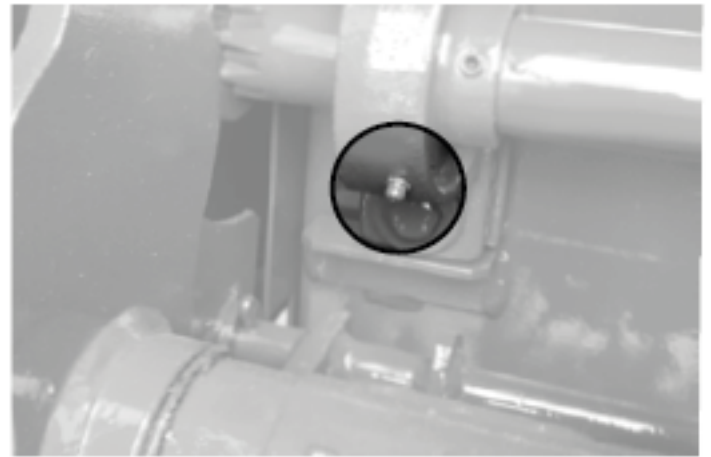
- Lubricar con grasa



8 horas

### 13. SOPORTE DEL EJE

- Lubricar con grasa



25 horas

### 2. EJE CARDÁN

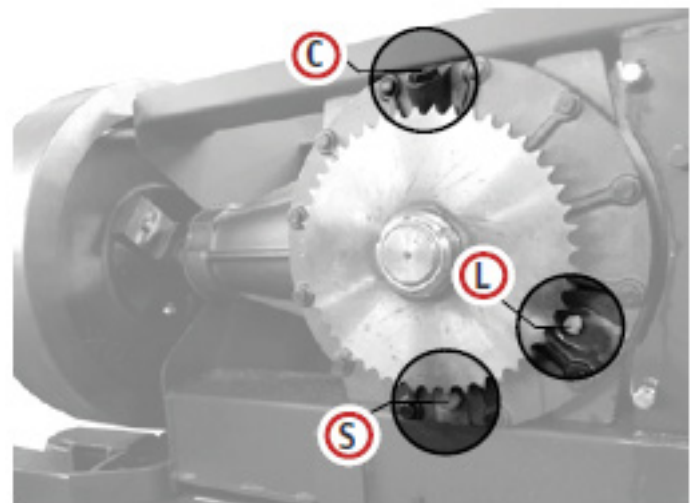
- Engrase todos los puntos marcados con G.



100 horas

### 17. CAJA DE ENGRANES

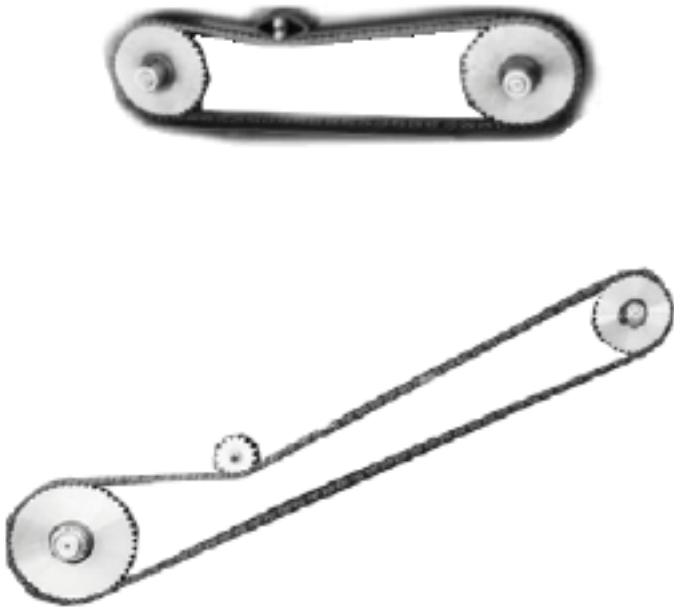
- CADA 100 HORAS: Revise el nivel de aceite y use aceite ISO VG 680 para rellenar, hasta que llegue a la tapa (L).
- CADA AÑO: reemplace el aceite usando los compartimientos (S) y (C).



16. CADENAS

150 horas

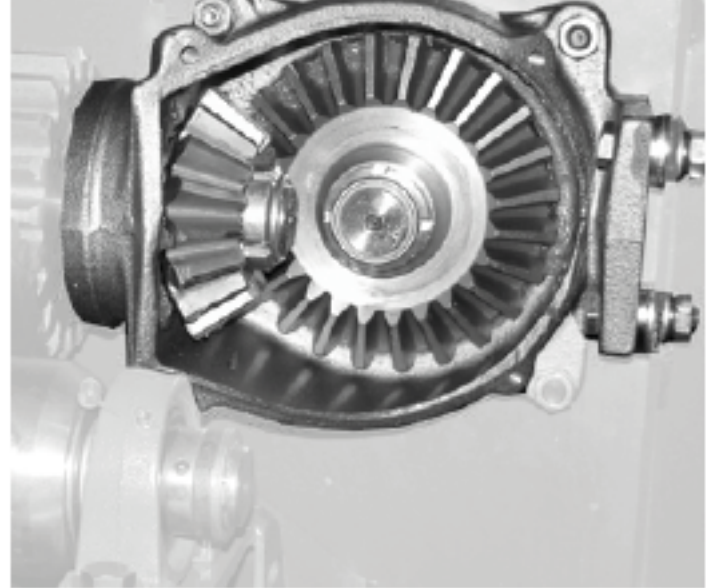
- Limpie usando gasolina y lubrique con aceite.



18. CAJA DE HORQUILLAS

cada año

- CADA AÑO: lubrique con grasa.



20. RECOLECTOR

- Series TOP y 888





## RESUMEN DE LUBRICACIÓN

	COMPONENTE DE LA MÁQUINA	INTERVALO DE RELUBRICACIÓN	
1	ANUDADORES	8 horas	
4	BRAZO DE BUJES DEL ANUDADOR	8 horas	
3	BARRA BLOQUEADORA	8 horas	
5	SOPORTES PARA EL BRAZO DE LA AGUJA	8 horas	
6	LEVA	8 horas	
11	GATO DE VARILLA	8 horas	
14	SOPORTE DEL DISCO EN FORMA DE ESTRELLA	8 horas	
7	HORQUILLA DELANTERA	8 horas	
8	VARILLA PARA HORQUILLA DELANTERA	8 horas	
9	HORQUILLA TRASERA	8 horas	
10	BUJE DEL VOLANTE	8 horas	
15	CABEZA DE VARILLA	8 horas	
19	ANUDADOR	8 horas	
12	ENGRANE	8 horas	
13	SOPORTE DEL EJE	8 horas	
20	RECOLECTOR	8 horas	
2	EJE CARDÁN	25 horas	
17	CAJA DE ENGRANES	100 horas: revisar / CADA AÑO: revisar	
16	CADENAS	150 horas: limpiar usando gasolina +	
18	CAJA DE HORQUILLAS	CADA AÑO	

### Clave de símbolos



Lubricar con grasa



Lubricar con aceite

## TABLA DE LUBRICACIÓN

Lubricantes	ISO
<b>GRASA</b>	L-X-BCHA 2
<b>ACEITE para caja de engranes</b> Cantidad: 1.8 litros	L-CKD (VG 680)
<b>ACEITE para otras partes de la máquina</b>	SAE 15W40 (VG 46/48)

## 6. PROBLEMAS Y SOLUCIONES

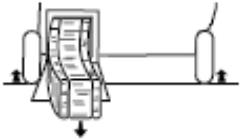
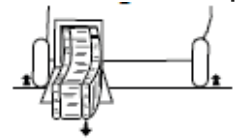
El fabricante no puede predecir ninguna circunstancia de riesgo o peligro. Las precauciones en este manual no son exhaustivas porque pueden ocurrir inconvenientes por una gran cantidad de razones: condiciones del terreno, condiciones de la hilera, producto sin cortar o producto con una alta tasa de humedad, mal uso de la máquina, máquina utilizada por personal no calificado, alta velocidad de la máquina, mal mantenimiento, etc.

Aquí se presenta una lista de los problemas más comunes, con causas y soluciones para ofrecerle la mejor manera de resolver el problema lo antes posible.



### ¡ADVERTENCIA!









Si su problema no está mencionado aquí, por favor contacte al fabricante o al distribuidor local más cercano inmediatamente.

6.1 FORMA DE LA PACA				
PROBLEMA	CAUSA	SOLUCIÓN	REFERENCIA	
<b>Paca ligera</b>	Ajustes de presión equivocados.	Aumente la presión de trabajo y en caso de producto muy seco ajuste los prensadores adecuados en la cámara		
	Velocidad muy alta.	Reduzca la velocidad		
	Producto muy seco.	Trabaje a temperaturas más bajas.		
	Hileras pequeñas.	Haga hileras más sólidas		
<b>Paca demasiado pesada</b>	Demasiada presión de trabajo.	Reduzca la presión de trabajo.		
	Producto muy mojado.	Recoja producto más seco.		
<b>Alambres rotos debido a exceso de presión cuando la paca salió de la cámara de presión.</b>	Mucha presión de trabajo.	Reduzca la presión de trabajo.		
<b>Paca como se muestra aquí.</b> 	No sale suficiente producto del lado derecho de la cámara.	Ajuste las horquillas.		
<b>Paca como se muestra aquí.</b> 	No sale suficiente producto del lado izquierdo de la cámara.	Ajuste las horquillas.		
<b>Tamaño variable de la paca.</b>	No hay hileras sólidas	Haga hileras más sólidas y adopte una velocidad más constante		
	El rodillo del disco en forma de estrella está gastado	Reemplace el rodillo		
	El equipo de liberación está desgastado.	Repare o reemplace el equipo.		








## 6.2 PERNOS DE SEGURIDAD

PROBLEMA	CAUSA	SOLUCIÓN	REFERENCIA	
<b>Rompimiento del perno de seguridad de la horquilla frontal.</b>	Atasco en el canal de alimentación	Limpie el canal de alimentación del producto.		
	Objetos extraños en el canal de alimentación	Limpie el canal de alimentación de objetos extraños		
	El sitio del perno de seguridad está dañado	Reemplace la varilla.		
<b>Rompimiento del perno de seguridad de la horquilla trasera (alimentador)</b>	Atasco en el canal de alimentación.	Limpie el canal de alimentación del producto.		
	Objetos extraños en el canal de alimentación.	Limpie el canal de alimentación de objetos extraños.		
	Producto muy mojado en el canal de alimentación.	Recoja producto más seco.		
	El sitio del perno de seguridad está dañado	Reemplace el buje.		
<b>La ruptura del perno de seguridad del anudador (con la ruptura del perno de seguridad del volante)</b>	El freno del anudador está muy apretado	Ajuste el freno del anudador.		
	Los componentes del anudador están dañados, gastados o bloqueados	Reemplace todos los componentes dañados, o arregle las partes bloqueadas.		
	Demasiada presión de trabajo.	Reduzca la presión		
	El anudador no arroja nudos.	Revise el BUJE ANUDADOR y el ajuste del brazo		
	Hay obstáculos en la carrera de la aguja.	Remueva los objetos extraños y los alambres enredados. Asegúrese de que la aguja no está curva.		
	El eje está curvo.	Asegúrese de que todo el sistema anudador está limpio y los ejes están trabajando apropiadamente. Reemplace todos los componentes dañados.		
<b>La ruptura del perno de seguridad del volante</b>	Hay un objeto extraño entre los cortadores.	Retire el objeto extraño		
	La tuerca de seguridad de los seguros está muy floja.	Apriete la tuerca de seguridad		
	El cortador del pistón está muy lejos del cortador de la cámara de compresión.	Ajuste la distancia entre 0.5 y 1.5 mm entre el cortador del pistón y el de la cámara de compresión.		
	Los cortadores no cortan porque no están suficientemente afilados.	Afile el cortador del pistón y gire el cortador de la cámara.		
	Las pacas están muy densas.	Reduzca la presión de trabajo.		
	El buje del perno de seguridad está gastado.	Reemplace el buje.		
	Demasiada humedad en el producto que causa algunos problemas en la carrera del pistón.	Retire la obstrucción en la cámara y recoja material más seco.		
	El perno de seguridad del anudador se rompe, lo que lleva a la ruptura del perno de seguridad del volante también.	Retire la obstrucción en la cámara y recoja material más seco.		
	La barra de bloqueo se ha insertado, provocando la detención del pistón	Verifique la sincronización del pistón. Verifique los ajustes del freno del anudador y coloque la barra bloqueadora en su posición correcta.		

### 6.3 ANUDADOR DE HILO

PROBLEMA	CAUSA	SOLUCIÓN	REFERENCIA	
<b>El nudillo está unido al buje anudador, causando la ruptura del hilo.</b> 	El cortador del anudador no está suficientemente afilado.	Reemplace el cortador.		
	La tensión de la pinza del hilo no es apropiada.	Verifique la tensión de la pinza del hilo. Apriétela para aumentar la tensión.		
<b>Un extremo del hilo es más largo que el otro</b> 	Hay un problema con la carrera del brazo.	Revise el estado de todos los brazos. Revise el punto A en el disco del anudador. Revise el rodillo.		
	Baja densidad de la paca.	Aumente la presión de trabajo.		
<b>La aguja lleva el nudo al primer extremo del hilo.</b> 	La distancia entre los brazos que llevan el hilo es más de la permitida.	Reduzca la distancia de los brazos que llevan el alambre.		
	El disco del hilo está dañado.	Verifique la sincronización del disco.		
	La llave es curva y no puede abrir cuando se requiere.	Enderece la llave o replácela.		
	La mordaza está dañada.	Revise el estado de la mordaza		
<b>El disco del hilo lleva el nudo al primer extremo del hilo.</b> 	El freno del hilo está muy flojo.	Apriete el freno del hilo.		
<b>No hay nudos debido a hilo roto.</b> 	El freno del hilo no puede entrar a la cámara.	Revise todos los frenos de hilo.		
	La pinza de hilo está muy apretada.	Afloje el resorte gradualmente. Apriete la tuerca de seguridad		
<b>Los nudos no se pueden soltar del buje anudador</b> 	Mucha presión en el rodillo	Afloje el resorte gradualmente		
	Las pacas son muy densas.	Reduzca la presión de trabajo.		
	El brazo está dañado.	Repare o reemplace el brazo.		
	El buje anudador esta dañado.	Repare el buje anudador.		
<b>Los hilos no están cortados o rotos</b> 	El brazo está muy apretado.	El brazo debe rozar la parte trasera del buje anudador.		
<b>Los nudos han sido atados solo en un sitio</b> 	La tensión de la pinza del hilo no es apropiada.	Revise la tensión de la pinza del hilo. Apriétela.		

## 6.4 ANUDADOR DE ALAMBRE

PROBLEMA	CAUSA	SOLUCIÓN	REFERENCIA	
<b>Los alambres no están retorcidos: Un extremo ha sido cortado recto y el otro curvo.</b> 	El alambre no puede llegar al torcedor.	Aumente el número de golpes del pistón.		
	Los frenos del alambre no pueden entrar en la cámara.	Revise todos los frenos del alambre.		
	El alambre no se desliza correctamente.	Revise todo el trayecto que recorre el alambre.		
<b>Los alambres no están retorcidos: Uno ha sido cortado recto, el otro curvo con marcas dejadas por la pinza del tope del alambre.</b> 	La pinza no puede sostener el alambre correctamente.	Aumente la presión de la pinza.		
<b>Los alambres no están atados debido a la presión hecha por el producto.</b> 	El alambre está oxidado o no está lubricado.	Lubrique las bobinas. Limpie el torcedor		
	El anudador está retrasado	Mueva el engrane un paso en el sentido de las manecillas del reloj para anticipar todos los movimientos del torcedor.		
<b>El alambre se rompe durante la operación de torcido.</b> 	El alambre no se desliza correctamente.	Revise toda la trayecto del alambre.		
	El torcedor se anticipa.	Mueva el engrane un paso en sentido contrario de las manecillas del reloj para retrasar todos los movimientos del torcedor.		
<b>La paca no está atada.</b> 	La aguja no puede insertar el alambre correctamente.	Alinee la polea S y G con la polea S. Alinee la aguja con el torcedor.		
<b>El alambre se retuerce a lo largo del torcedor.</b> 	La pinza no puede sostener el alambre por lo que no lo puede cortar.	Verifique los ajustes de las agujas y el torcedor.		
	El torcedor no está sincronizado.	Verifique la sincronización del torcedor.		
<b>Los alambres no están retorcidos</b> 	El alambre no puede deslizarse correctamente.	Revise y lubrique toda el trayecto del alambre. Reemplace todas las partes dañadas.		
	El alambre no puede deslizarse correctamente.	Reduzca la presión de trabajo.		

### 6.5 SISTEMA DE TRANSMISIÓN

PROBLEMA	CAUSA	SOLUCIÓN	REFERENCIA	
Rompimiento de las juntas del cardán.	El tractor hace desviaciones repentinas.	Desactive la toma de fuerza en caso de curvas cerradas.		
	La máquina no ha sido correctamente enganchada al tractor.	Revise los ajustes de enganche.		
	No tiene suficiente lubricante.	Lubrique cada 8 horas de trabajo.		
El eje cardán está fuera de lugar.	El embrague de seguridad está muy apretado.	Calibre el embrague y remplace todos los componentes dañados.		
Demasiados deslizamientos del embrague	El embrague está muy flojo.	Calibre el embrague.		
	Los cortadores no cortan porque no están suficientemente afilados.	Afile o remplace todos los cortadores.		
	Los cortadores no están ajustados apropiadamente.	Verifique los ajustes de los cortadores		
	Las pacas son muy densas.	Reduzca la presión de trabajo.		
	Hay un atasco en la cámara.	Retire el atasco.		

### 6.6 RECOLECTOR

PROBLEMA	CAUSA	SOLUCIÓN	REFERENCIA	
El producto no es recogido.	Los dientes están curvos o rotos.	Remplace los dientes.		
	La altura de recolección desde el piso no es la adecuada.	Revise los ajustes de enganche.		
	No tiene suficiente lubricante.	Ajuste la altura del recolector.		
	Las hileras no son sólidas.	Revise los ajustes de la barra.		
	La velocidad de la máquina es muy alta.	Suelte el resorte del recolector Asegúrese de que las hileras sean más sólidas.Reduzca la velocidad de la máquina.		
Los dientes del recolector están curvos o rotos.	El recolector está demasiado cerca del suelo.	Ajuste la altura del recolector. Revise los ajustes de la barra.		
	Los resortes del recolector están flojos	Apriete todos los resortes.		
La rueda de soporte del recolector está curva.	La rueda encontró algunos obstáculos en el camino.	Repare o remplace todos los componentes dañados.		
	Los cortadores no cortan porque no están suficientemente afilados.	Afile o remplace todos los cortadores.		
	Los resortes del recolector están muy flojos.	Apriete todos los resortes.		

## 7. ALMACENAMIENTO – REINICIAR – DESECHOS

### 7.1 ALMACENAMIENTO DE LA MÁQUINA

Todas las máquinas Cicoria deben ser guardadas en un lugar seguro cuando no estén funcionando por períodos largos de tiempo. Esto es extraordinariamente importante para la protección de su máquina del clima o cualquier otro peligro.

- Lave todas las piezas de la máquina, especialmente el recolector y el interior, y límpielas de todo rastro de producto. Luego, séquelos;
- Limpie todas las cadenas con gasolinay lubríquelas con aceite;
- Ponga una línea de grasa en el anudador;
- Engrase todos los equipos mecánicos, pernos y todas las partes de la máquina sometidas a fricción
- Compruebe el estado de los cortadores del pistón;
- Revise posibles daños en los resortes del recolector y dientes guía;
- Repare o remplace cualquier otra parte de la máquina que parezca dañada;
- Revise todas las partes de la máquina;
- Asegúrese de que todos los tornillos estén bien apretados;
- Asegúrese de que las señales de seguridad sean legibles y situadas en los lugares correctos;
- Estacione la máquina en un lugar seguro y en un terreno plano;
- Preste atención a la presión de inflado de los neumáticos y bloquee la máquina usando bloques para que las ruedas para escombros no puedan tocar el suelo;
- Cubra la máquina con una manta.

El aceite usado debe guardarse y no tirarse al medio ambiente porque se considera un desecho peligroso. Debe llevarse a un centro especial de residuos.

### 7.2 REINICIAR DESPUÉS DE INACTIVIDAD

**SIGA TODAS LAS INSTRUCCIONES AQUÍ LISTADAS ALGUNOS DÍAS ANTES DE LA PRIMERA PUESTA EN MARCHA O ANTES DE REINICIARLA DESPUÉS DE INACTIVIDAD:**

- Lea nuevamente este manual o sus partes principales;
- Asegúrese de que no haya daños en la máquina;
- No debe haber animales u objetos dentro de la máquina;
- Si es necesario, elimine el óxido de las partes de la máquina y restaure la pintura original de la máquina;
- Revise el sistema de iluminación;
- Revise todos los ajustes de la máquina;
- Asegúrese de que todos los tornillos estén correctamente apretados;
- Compruebe la presión de inflado de los neumáticos y de todas las tuercas.  
de las ruedas;
- Lubrique con precisión todas las partes móviles de la máquina y todas las partes de la máquina sujetas a fricción;
- Asegúrese de que no haya fugas de aceite en las mangueras o en la caja de engranes: las mangueras hidráulicas deben remplazarse cada seis años;
- Asegúrese de que todas las protecciones estén en buenas condiciones;
- Deje que la máquina funcione libremente por un momento para una cuidadosa revisión.

El aceite usado debe guardarse y no tirarse al medio ambiente porque se considera un desecho peligroso. Debe llevarse a un centro especial de residuos.

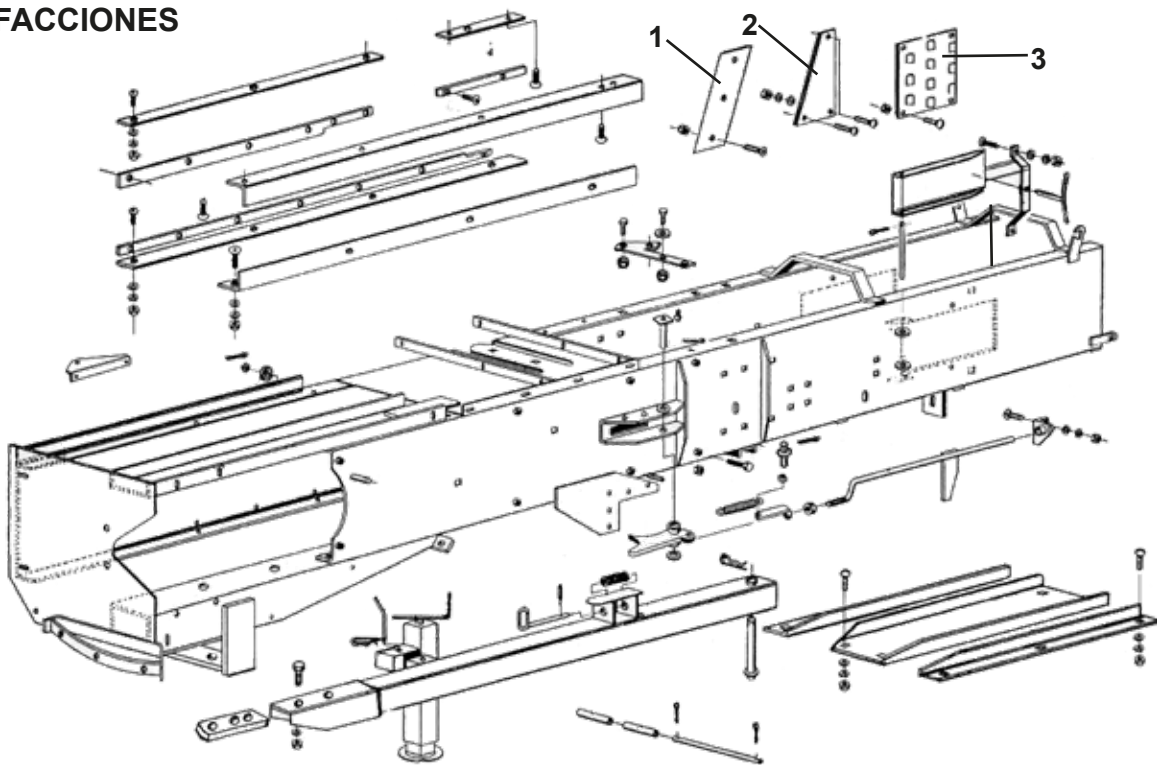
### 7.3. DISPOSICIÓN DE DESECHOS

Para desechar la máquina, asegúrese de verificar las normas vigentes en su país. Al hacer el despiece, recuerde separar los equipos de plástico, hule y electricidad.

El plástico, el aluminio y el acero pueden reciclarse si se llevan a un centro especial de desechos.

El aceite usado debe guardarse y llevarse a un centro de residuos especial.

## 8. REFACCIONES

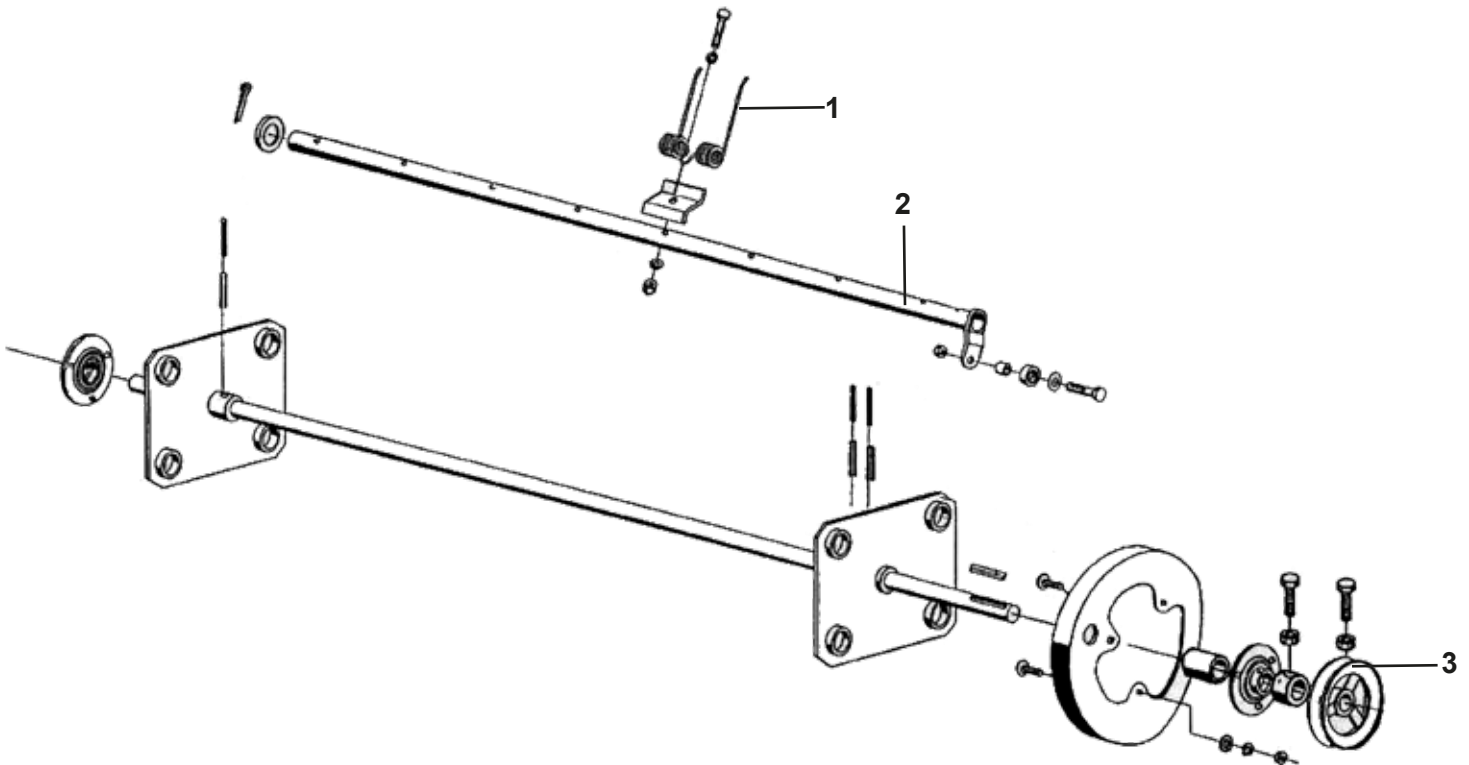


### A Piezas de desgaste y consumibles siempre disponibles.

No.	Código	Descripción	Cantidad por equipo	Cantidad por empaque
1	R4007606016	CUCHILLA	1	
2	R4007606018	PLACA	1	

### B Piezas de uso medio, disponibles a discreción.

No.	Código	Descripción	Cantidad por equipo	Cantidad por empaque
3	R4007606017	PLACA	2	



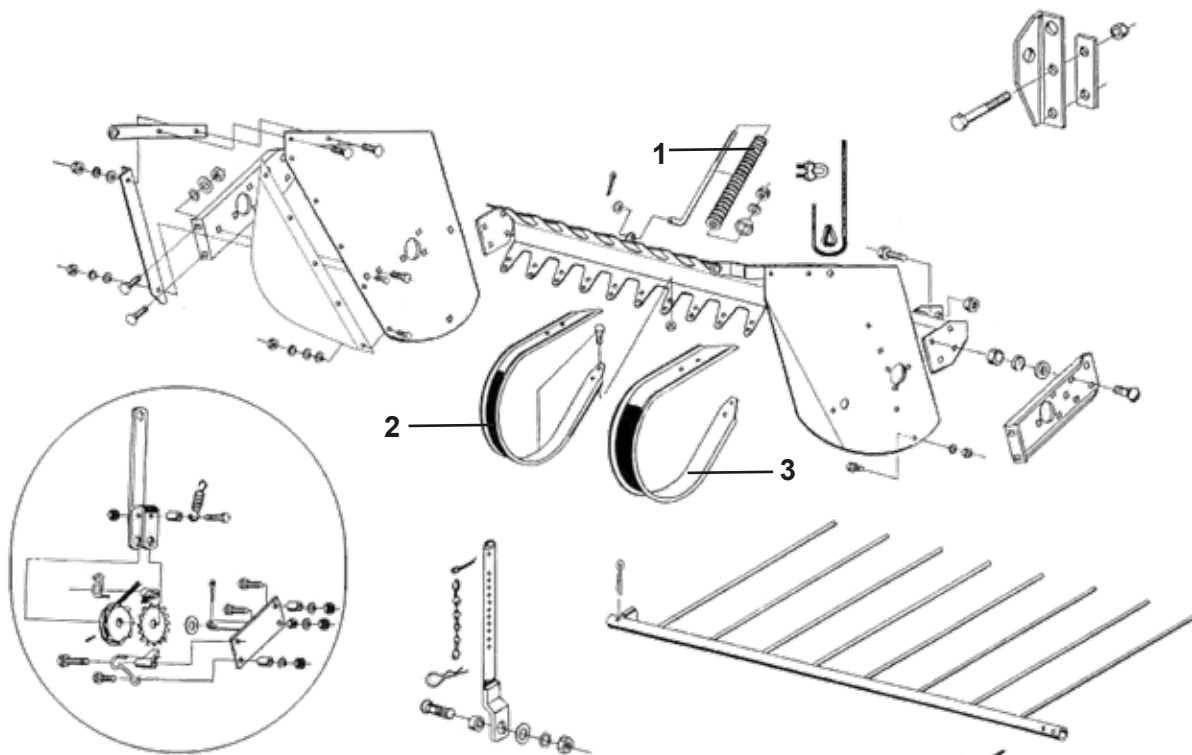
### A Piezas de desgaste y consumibles siempre disponibles.

No.	Código	Descripción	Cantidad por equipo	Cantidad por empaque
1	R4007606001	RESORTE	32	

### B Piezas de uso medio, disponibles a discreción.

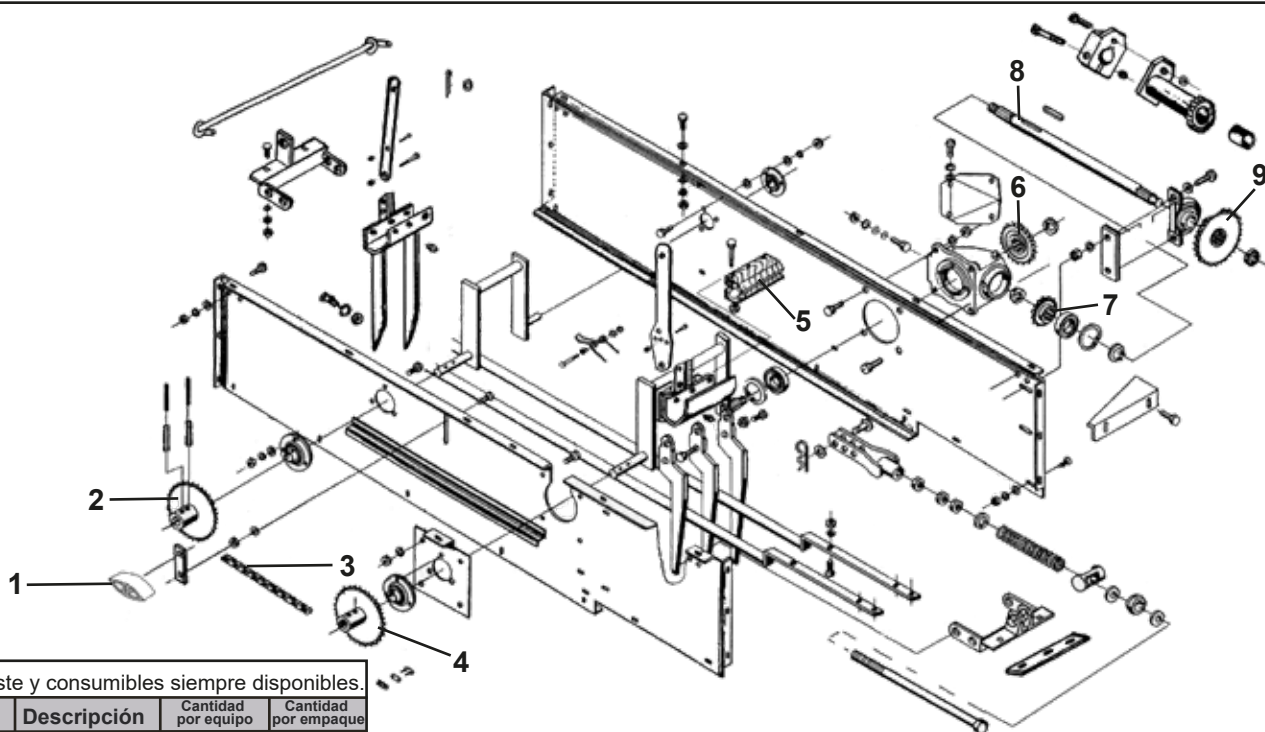
No.	Código	Descripción	Cantidad por equipo	Cantidad por empaque
2	R4007606019	TUBO	4	
3	R4007606023	POLEA	1	





**B** Piezas de uso medio, disponibles a discreción.

No.	Código	Descripción	Cantidad por equipo	Cantidad por empaque
1	R4007606024	RESORTE	2	
2	R4007606002	TORNILLO	15	
3	R4007606003	SEGMENTO	2	



**A** Piezas de desgaste y consumibles siempre disponibles.

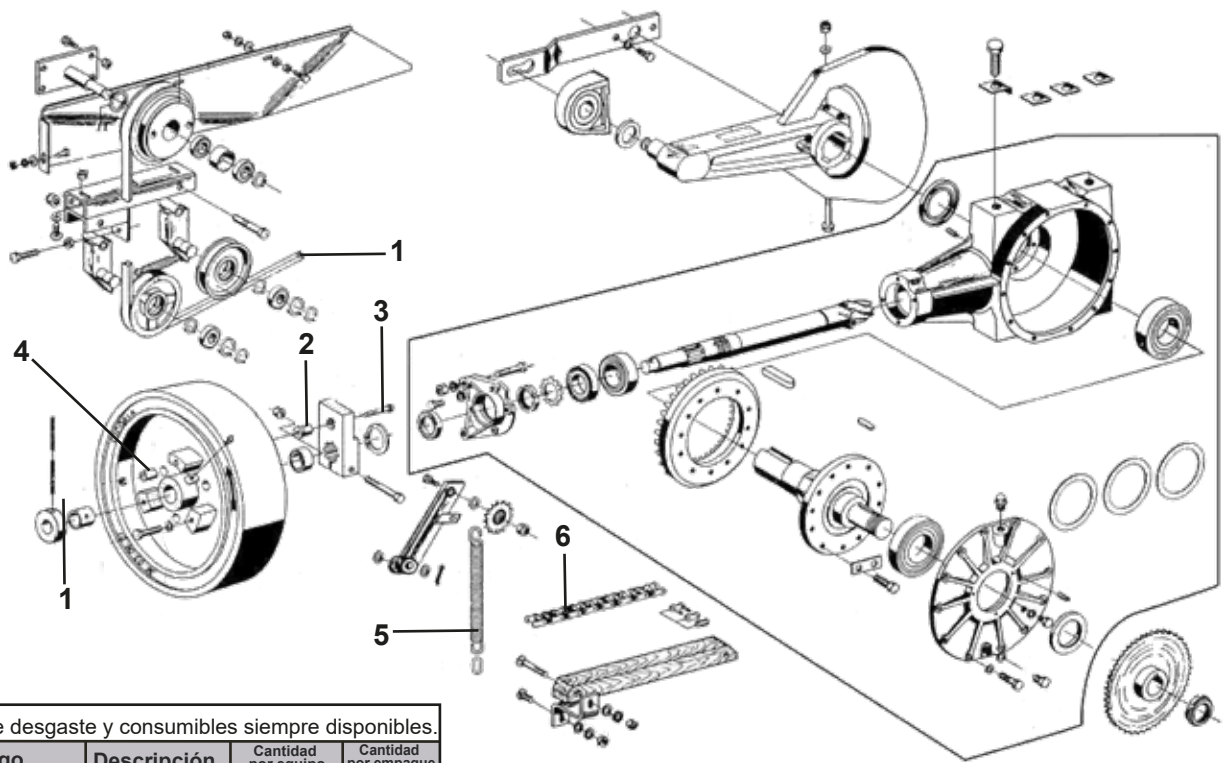
No.	Código	Descripción	Cantidad por equipo	Cantidad por empaque
1	R4007606028	TENSOR	1	

**B** Piezas de uso medio, disponibles a discreción.

No.	Código	Descripción	Cantidad por equipo	Cantidad por empaque
2	R4007606026	ENGRANE	2	
3	R4007606030	CADENA	1	
4	R4007606032	CANDADO	1	
5	R4007606090	BALERO	2	

**B** Piezas de uso medio, disponibles a discreción.

No.	Código	Descripción	Cantidad por equipo	Cantidad por empaque
6	R4007606031	ENGRANE	1	
7	R4007606033	ENGRANE	1	
8	R4007606029	FLECHA	1	
9	R4007606034	ENGRANE	1	

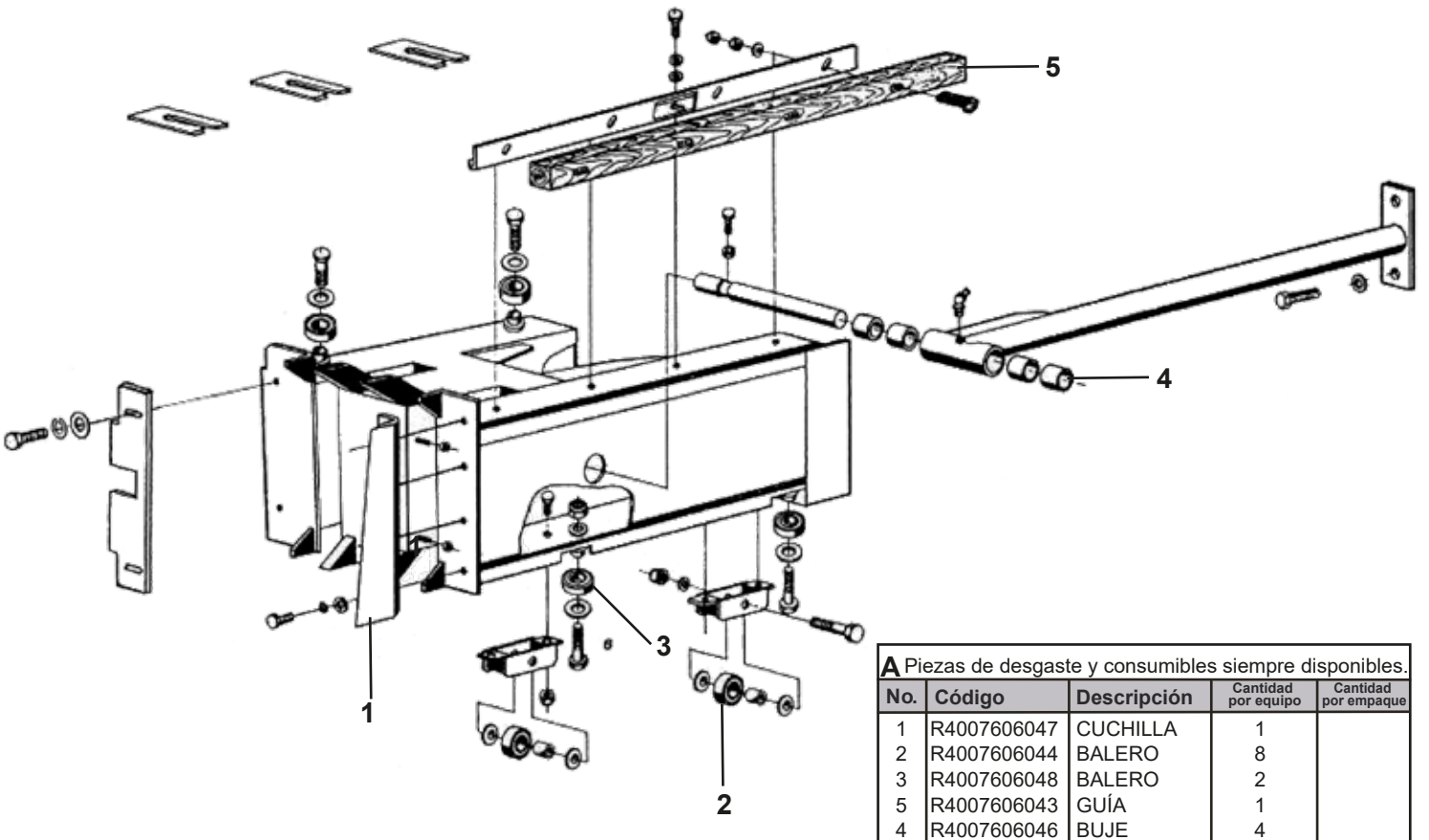


**A** Piezas de desgaste y consumibles siempre disponibles.

No.	Código	Descripción	Cantidad por equipo	Cantidad por empaque
1	R4007606035	BANDA	1	
2	R4007606038	BUJE	1	
3	R4007606039	TORNILLO	1	

**B** Piezas de uso medio, disponibles a discreción.

No.	Código	Descripción	Cantidad por equipo	Cantidad por empaque
4	R4007606037	BUJE	2	
5	R4007606040	RESORTE	1	
6	R4007606091	CADENA	1	

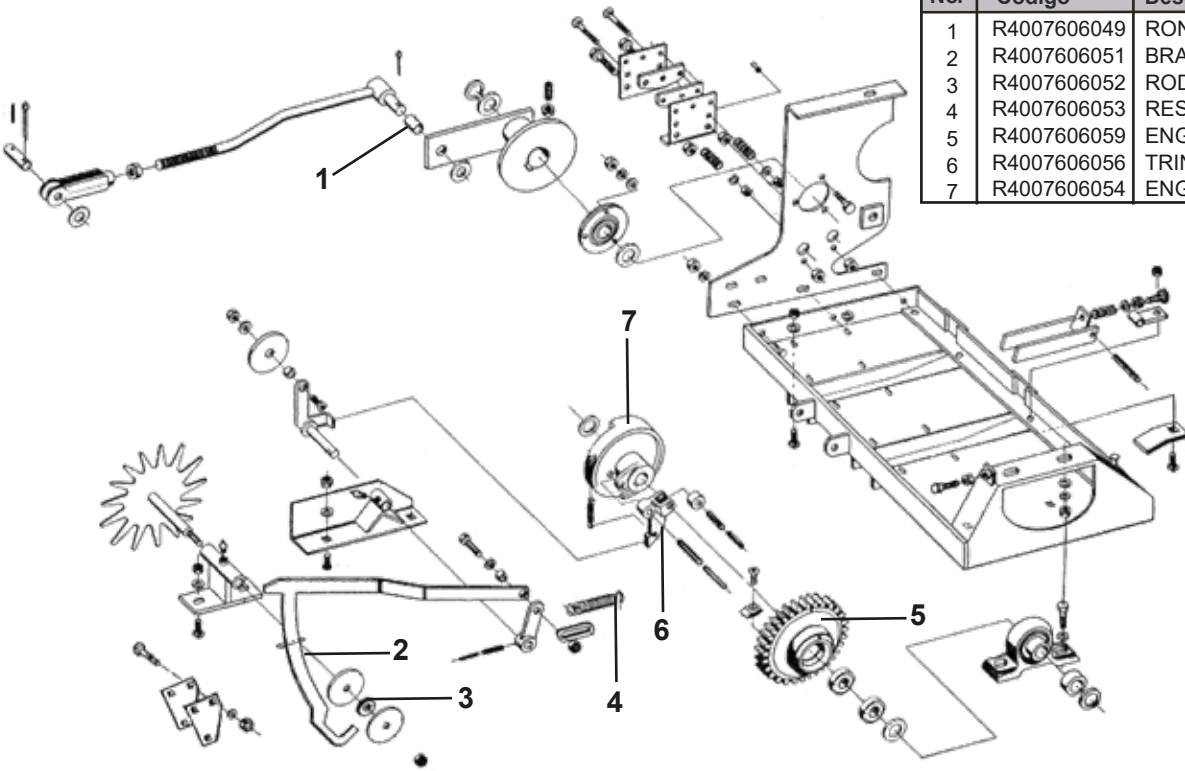


**A** Piezas de desgaste y consumibles siempre disponibles.

No.	Código	Descripción	Cantidad por equipo	Cantidad por empaque
1	R4007606047	CUCHILLA	1	
2	R4007606044	BALERO	8	
3	R4007606048	BALERO	2	
5	R4007606043	GUÍA	1	
4	R4007606046	BUJE	4	

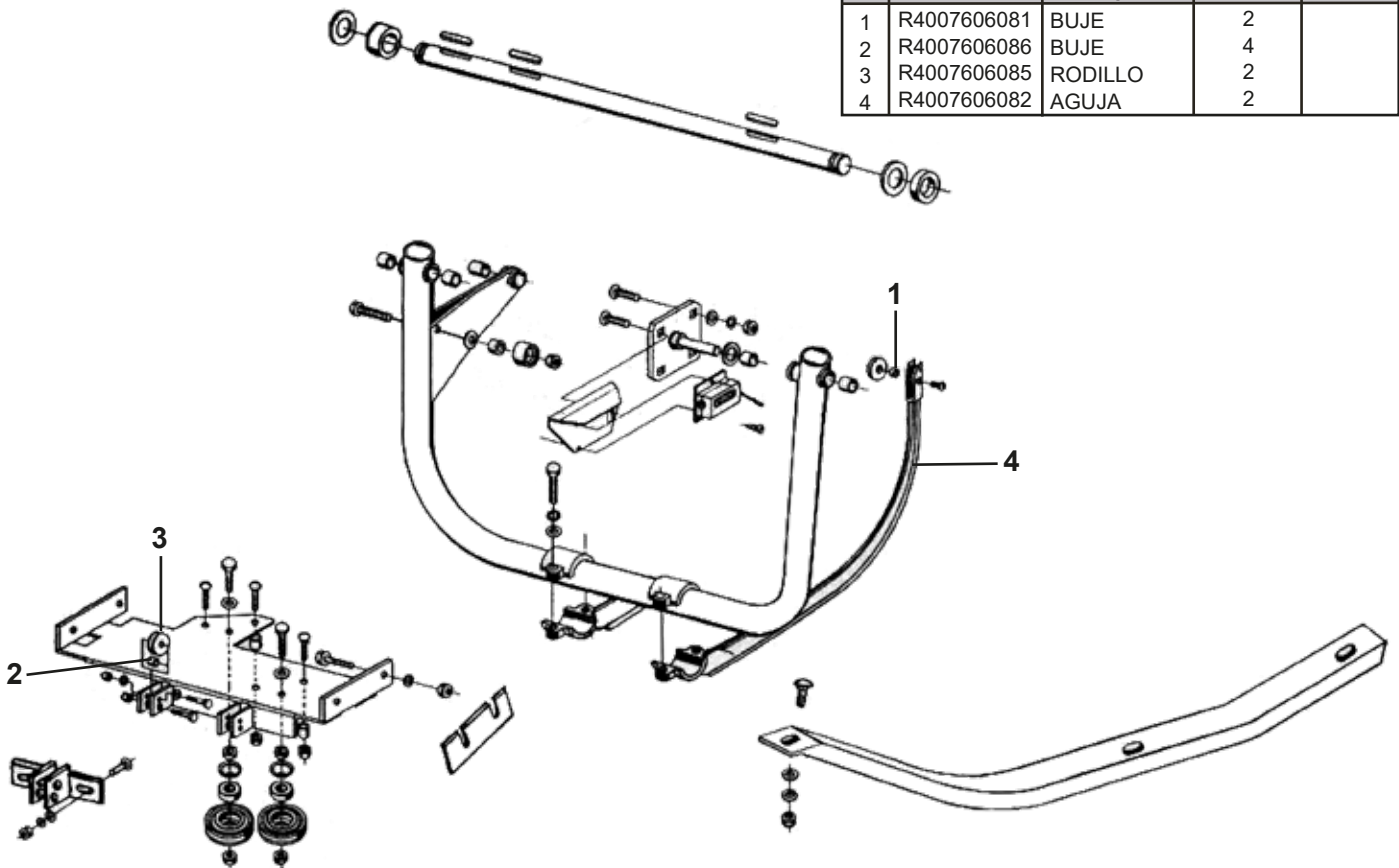
**B** Piezas de uso medio, disponibles a discreción.

No.	Código	Descripción	Cantidad por equipo	Cantidad por empaque
1	R4007606049	RONDANA	1	
2	R4007606051	BRAZO	1	
3	R4007606052	RODILLO	1	
4	R4007606053	RESORTE	1	
5	R4007606059	ENGRANE	1	
6	R4007606056	TRINQUETE	1	
7	R4007606054	ENGRANE	1	



**A** Piezas de desgaste y consumibles siempre disponibles.

No.	Código	Descripción	Cantidad por equipo	Cantidad por empaque
1	R4007606081	BUJE	2	
2	R4007606086	BUJE	4	
3	R4007606085	RODILLO	2	
4	R4007606082	AGUJA	2	

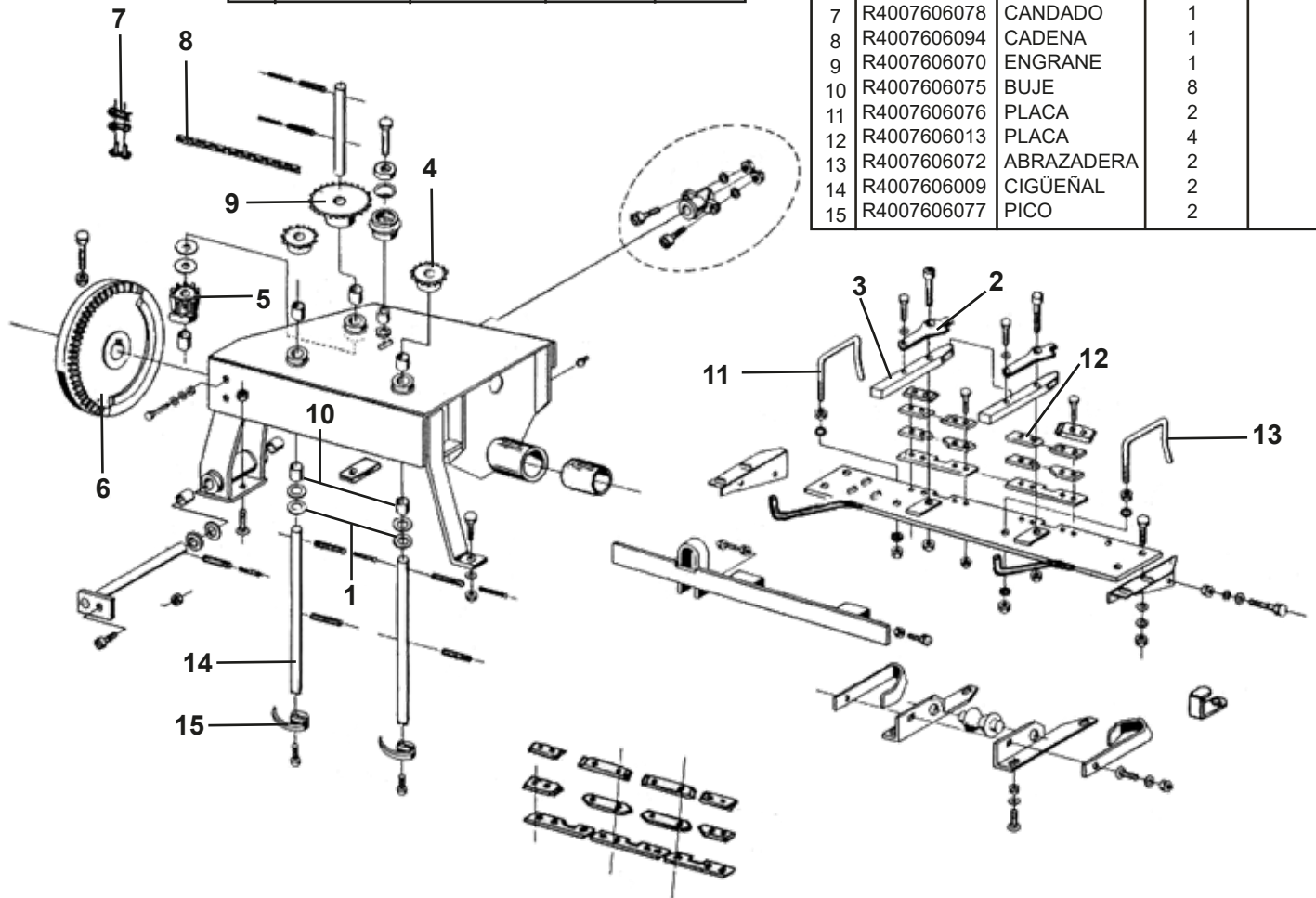


**A** Piezas de desgaste y consumibles siempre disponibles.

No.	Código	Descripción	Cantidad por equipo	Cantidad por empaque
1	R4007606069	RONDANA	10	
2	R4007606067	CORTADOR	2	
3	R4007606068	PINZA	2	

**B** Piezas de uso medio, disponibles a discreción.

No.	Código	Descripción	Cantidad por equipo	Cantidad por empaque
4	R4007606071	ENGRANE	2	
5	R4007606074	PIÑÓN	1	
6	R4007606073	DISCO	1	
7	R4007606078	CANDADO	1	
8	R4007606094	CADENA	1	
9	R4007606070	ENGRANE	1	
10	R4007606075	BUJE	8	
11	R4007606076	PLACA	2	
12	R4007606013	PLACA	4	
13	R4007606072	ABRAZADERA	2	
14	R4007606009	CIGÜEÑAL	2	
15	R4007606077	PICO	2	



**NOTA:**

Debido al interés en el progreso tecnológico, nos reservamos el derecho de hacer cambios o modificaciones técnicas sin previo aviso.

## 9. GARANTÍA

# SWISSMEX®

Para hacer válida su garantía deberá apegarse a la Póliza de Garantía descrita a continuación:

La garantía será concedida por SWISSMEX RAPID SA DE CV, gratuitamente, cuando las piezas y los componentes presenten defectos de fabricación o de montaje y después de análisis conclusivo en planta (Lagos de Moreno, Jalisco). La garantía consiste en la sustitución de piezas dañadas por nuevas, o cambio del equipo dañado por uno nuevo, una vez que se haya verificado y evaluado el tipo de daño en el equipo, no incluye mano de obra o transporte.

La garantía de su equipo puede ser PREMIUM, MEDIUM o BASIC, dependiendo de la categoría de su equipo, en la portada de su manual viene descrito de que categoría es, también puede consultarlo en la página web y en los catálogos de producto.

### PLAZO DE LA GARANTÍA

Línea Premium = 12 meses

Línea Medium= 6 meses

Línea Basic = 3 meses

La garantía no procede cuando:

- Causas no atribuibles a defectos de fabricación o vicios de material.
- Mal uso del equipo o distinto del establecido en las normas y recomendaciones del manual de usuario y/o para lo que fue diseñado.
- Daños ocasionados por desastres naturales (terremotos, inundaciones, incendios, tormentas eléctricas).
- Cuando el producto haya recibido golpes accidentales o intencionales o haya sido expuesto a elementos nocivos como agua, ácidos, fuego, intemperie o cualquier otro similar.
- Por daños sufridos durante el transporte, la mercancía viaja bajo riesgo del cliente.
- Si se ha eliminado o borrado el número de serie.
- Si usa refacciones NO originales Swissmex o del fabricante en el caso de los productos comercializados.
- Mantenimiento incorrecto y/o personal no apto, realizado por personas no autorizadas por Swissmex.
- Si sufrió modificaciones o alteraciones en el diseño original del producto.
- Por abuso, negligencia, accidente o por utilizar un tractor de potencia diferente a la indicada en la ficha técnica.
- Llenado incompleto de la garantía.

Swissmex no se hace responsable por accidentes, incidencias fatales ocasionadas por el equipo o robo.

La garantía no cubre:

- Consumibles y piezas de desgaste natural.
- Partes eléctricas.
- Refacciones en general.
- Los gastos de envíos, traslados o servicio de entrega y empaque.

Las garantías deberán ser tramitadas por el cliente que vendió el implemento o el usuario final a través del correo: [info1@swissmex.com.mx](mailto:info1@swissmex.com.mx)

En los productos importados y comercializados por Swissmex Rapid SA DE CV el plazo de garantía será el establecido por el fabricante del equipo. Revise en su manual que plazo equivale a su equipo.

### OBLIGATORIO LLENAR POR EL CLIENTE AL MOMENTO DE LA VENTA

- Nombre cliente/usuario: \_\_\_\_\_
- Modelo: \_\_\_\_\_
- N° de serie: \_\_\_\_\_
- Fecha de adquisición del equipo: \_\_\_\_\_
- Lugar donde lo adquirió: \_\_\_\_\_

Firma y sello del  
Cliente

SI EL CLIENTE NO LLENA ESTA INFORMACIÓN EL IMPLEMENTO NO TIENE GARANTÍA.



Contáctanos:  
[www.swissmex.com](http://www.swissmex.com)  
[info1@swissmex.com.mx](mailto:info1@swissmex.com.mx)  
Calle Swissmex No. 500  
Lagos de Moreno Jal. México  
Tels: 474 741 22 28 y 741 22 07  
800 849 19 92