

WIDEMEX®

MANUAL DE REFACCIONES

CORTADORA TRITURADORA

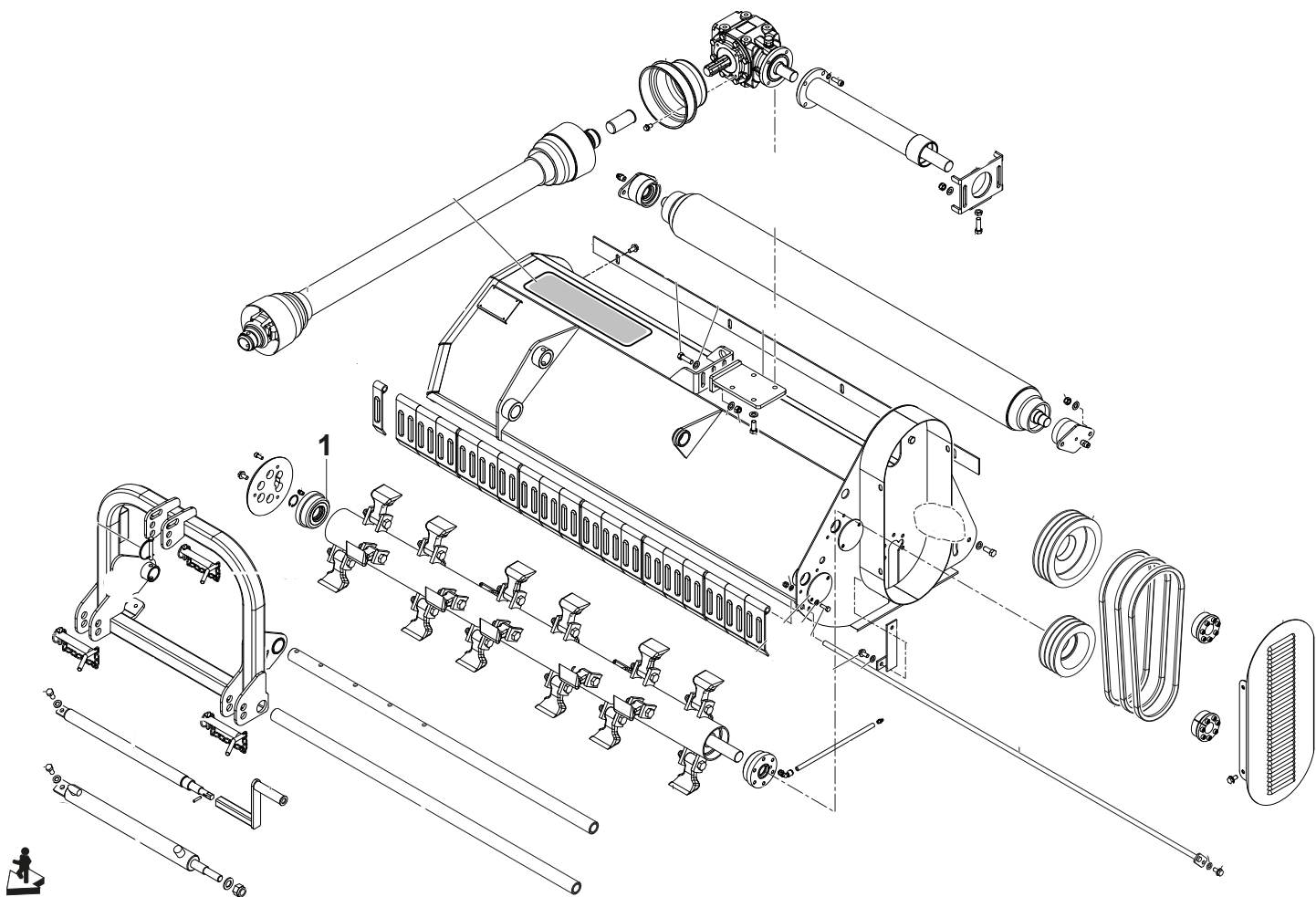


PENU
IMPLEMENTOS
SWISSMEX®



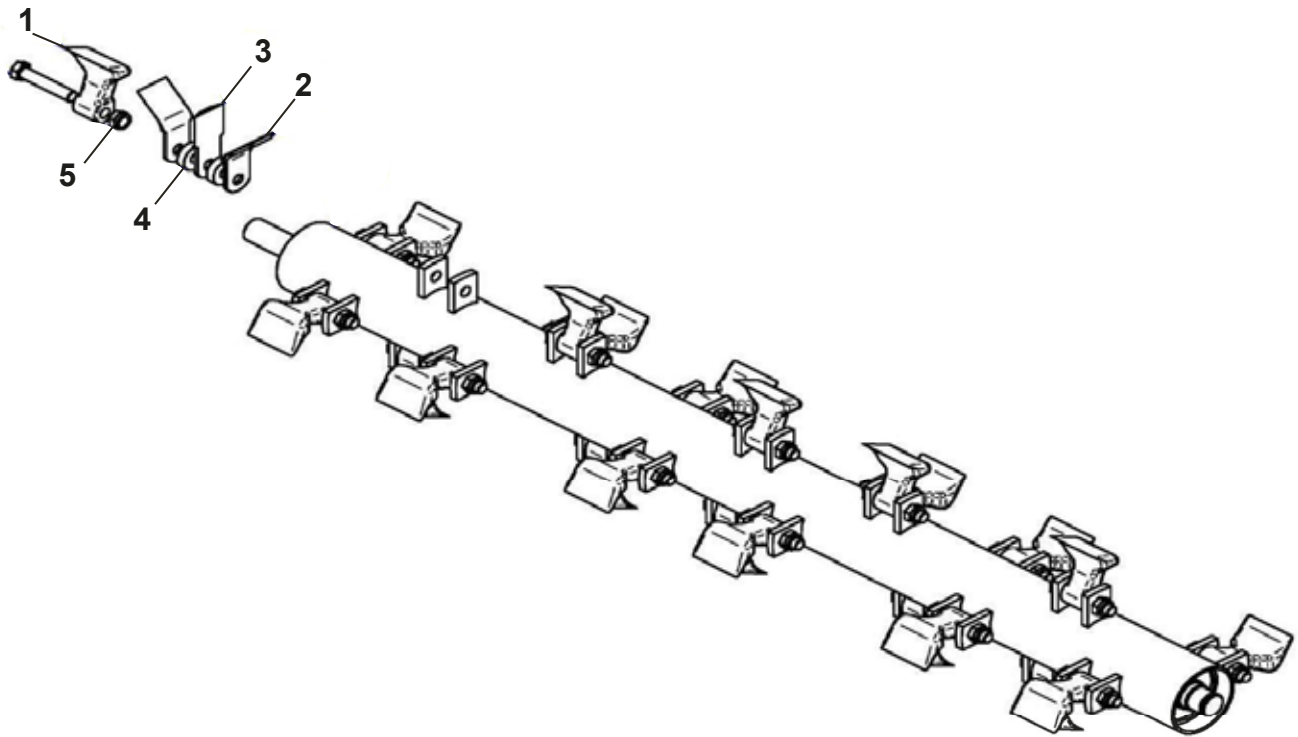
MODELO

466101



B Piezas de uso medio, disponibles a discreción.

| No. | Código | Descripción | Cantidad por equipo | Cantidad por empaque |
|-----|-------------|-------------|---------------------|----------------------|
| 1 | R4039466015 | BUJE | 2 | |



A Piezas de desgaste y consumibles siempre disponibles.

| No. | Código | Descripción | Cantidad por equipo | Cantidad por empaque |
|-----|-------------|-------------|---------------------|----------------------|
| 1 | R4039466005 | MARTILLO | 16 | |
| 2 | R4039466002 | CUCHILLA | 32 | |
| 3 | R4039466001 | CUCHILLA | 16 | |
| 4 | R4039466004 | BUJE | 32 | |

B Piezas de uso medio, disponibles a discreción.

| No. | Código | Descripción | Cantidad por equipo | Cantidad por empaque |
|-----|-------------|-------------|---------------------|----------------------|
| 5 | R4039466016 | BUJE | 16 | |

