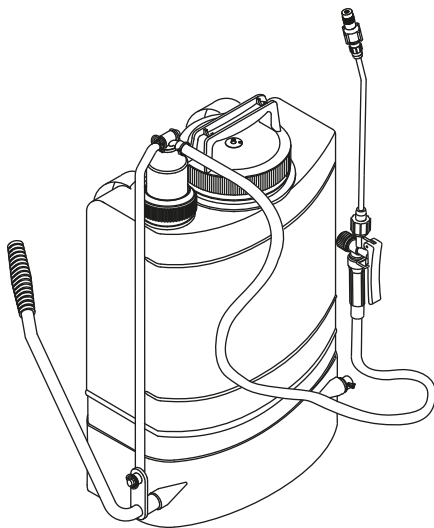
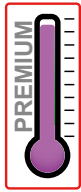
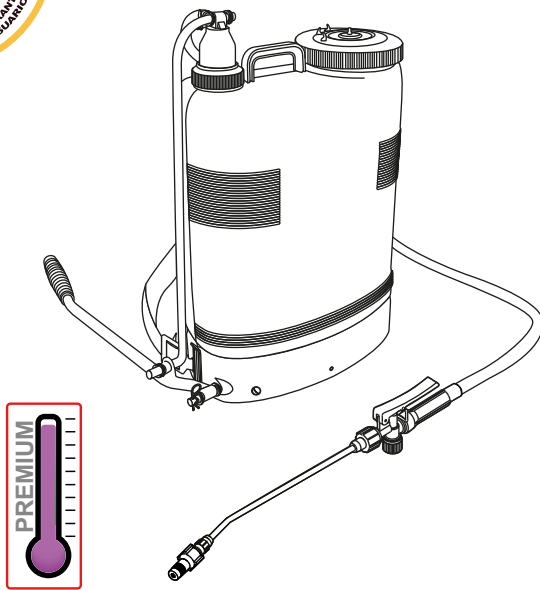


SWISSMEX®

MANUAL DE OPERADOR

ASPERSORA MANUAL DE MOCHILA



MAGNA
20®

LoLa
LATON 20

EQUIPOS DE 20 LTS

Son los modelos favoritos de la línea de aspersoras de mochila, muy prácticas y ligeras que se colocan en los hombros mediante dos correas y la presión es acumulada en una cámara interna de donde es expulsada hacia la pistola. Con estos equipos usted puede aplicar productos líquidos como: insecticidas, herbicidas, fertilizantes, etc. de forma práctica y segura.

MODELOS

326001
289140

ÍNDICE

1. Introducción.....	1	4. Operación	6
2. Información de seguridad	1, 2	5. Mantenimiento	7, 8
2.1 Equipo de protección		5.1 Guía de mantenimiento	
2.2 Medidas de seguridad		6. Posibles problemas y soluciones	8
3. Información general	2, 3, 4, 5, 6, 7	7. Accesorios.....	9, 10
3.1 Componentes principales		8. Refacciones	11, 12, 13, 14
3.2 Datos técnicos		9. Almacenamiento.....	14
3.3 Ensamble		10. Garantía	15
3.3.1 Partes que usted recibirá			
3.3.2 Como ensamblar su aspersora			

1. INTRODUCCIÓN

Gracias por comprar un equipo Swissmex, le garantizamos que el producto que ha adquirido cuenta con calidad insuperable ya que fue desarrollado con tecnología de punta, siguiendo los estándares de calidad requeridos.

Este equipo fue cuidadosamente diseñado y fabricado con el fin de proporcionar el máximo rendimiento, economía y facilidad de operación. Es importante que el operador conozca toda la información contenida en este manual, léalo antes de operarlo, siga las recomendaciones paso a paso y téngalo a la mano para consultarlo cuando sea necesario.



Este manual contiene importantes advertencias de seguridad: lea con atención y esté atento a cualquier posible accidente. Conserve todas las etiquetas del equipo y si es necesario reemplácelas.

Las aspersoras Swissmex de mochila han sido diseñadas para aplicar diferentes productos líquidos como herbicidas, fungicidas, insecticidas, etc. Son prácticas y ligeras. Estos modelos cuentan con sistema de bombeo de pistón, cintas para su transporte y uso, pistola, coladera y asa para transporte.



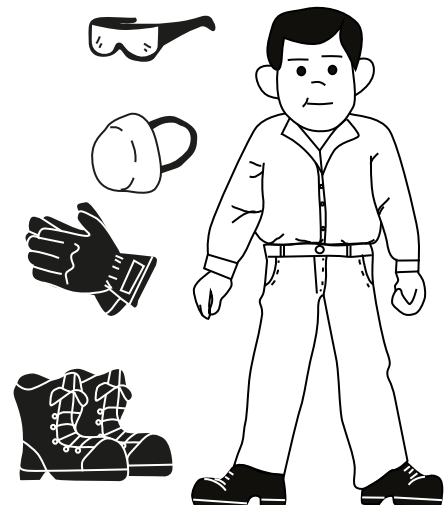
NOTA: Recuerde que una aplicación incorrecta de agroquímicos puede ser dañina para el hombre, el medio ambiente y los cultivos.

2. INFORMACIÓN DE SEGURIDAD

A continuación le describiremos los puntos más importantes a revisar para la seguridad de usted y de terceros.

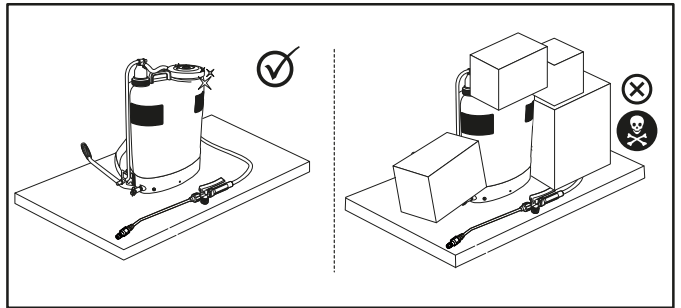
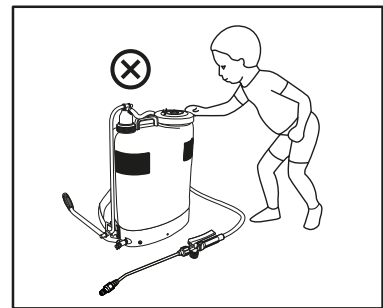
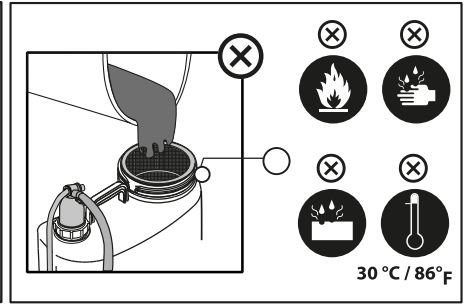
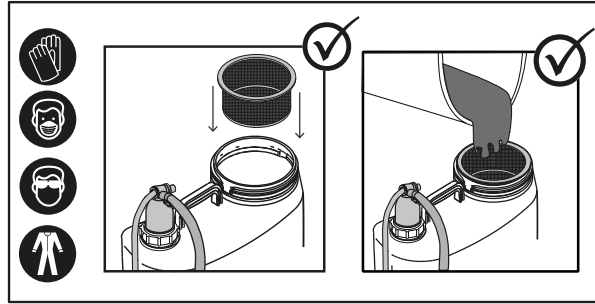
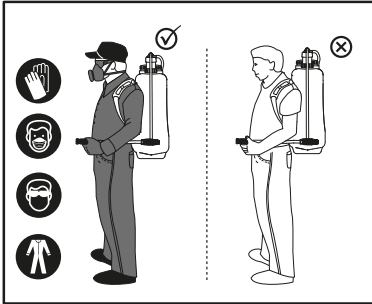
2.1 EQUIPO DE PROTECCIÓN

- Guantes Industriales
- Lentes de seguridad
- Zapatos cerrados
- Overol
- Mascarilla



2.2 MEDIDAS DE SEGURIDAD

- Antes de poner su equipo en funcionamiento lea cuidadosamente este manual de instrucciones.
- La manipulación incorrecta y por personas no capacitadas pueden ocasionar accidentes graves.
- No haga adaptaciones o improvisaciones; estas comprometen su equipo y ponen en riesgo su seguridad y la de terceros.
- Todas las modificaciones o adaptaciones que haga serán bajo su propio riesgo y esto hace **inválida la garantía**.
- No permita la presencia de niños, ancianos, personas con capacidades especiales o animales.
- Mantenga su equipo en buenas condiciones y en un lugar seguro. Siempre lave y guarde su equipo sin presión.
- Lea y siga las instrucciones del proveedor del producto químico que va a usar.
- Utilice el equipo protector personal mencionado anteriormente cuando use, llene o lave su aspersora.
- Asegúrese que la tapadera, el boquerel, tubo rociador y las abrazaderas estén bien apretadas para prevenir fugas.
- Nunca llene su aspersora con líquidos calientes 30°C = 85°F como máximo.
- **No use su aspersora para aplicar productos cáusticos, corrosivos o inflamables; así como derivados del cobre.**

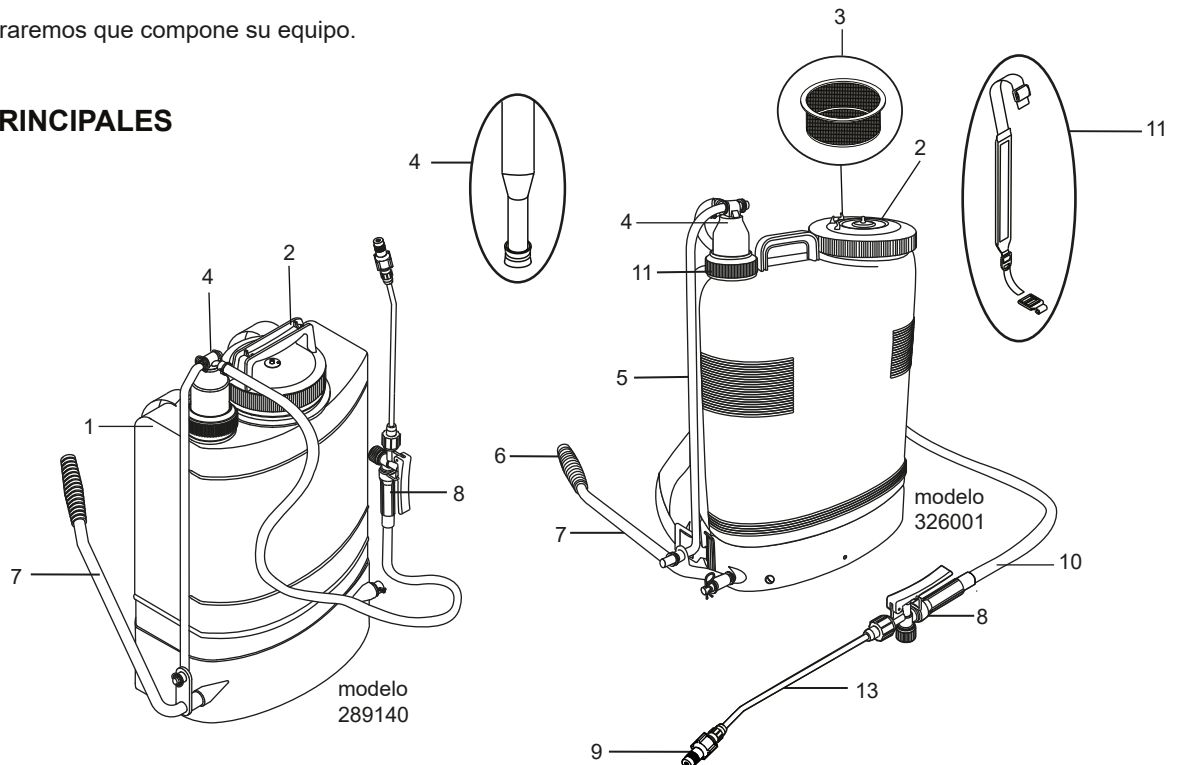


3. INFORMACIÓN GENERAL

En esta sección le mostraremos que compone su equipo.

3.1 COMPONENTES PRINCIPALES

1. Tanque
2. Boca del tanque y tapa
3. Coladera
4. Tubo de bombeo
5. Varilla de bombeo
6. Mango ergonómico
7. Palanca de bombeo
8. Pistola
9. Boquerel ajustable
10. Manguera
11. Cintas ajustables
12. Tuerca guía
13. Tubo rociador



3.2 DATOS TÉCNICOS

ESPECIFICACIONES		
Modelo	289140	326001
Capacidad total del tanque	20.0 L	
Boca de alimentación	Extra grande con coladera	Grande con coladera
Cintas	Poliéster no absorbentes acojinadas	
Sistema de bombeo	Latón con pistón	
Anillo pistón	Elastómero de gran resistencia de 35 mm de diámetro	
Manguera	De vinilo con refuerzo de fibra, 3/8" DI	
Pistola	Con vástago, arosellos de viton	
Tubo rociador	Latón 52 cm 20.5"	
Boquilla	Ajustable latón	
Descarga aprox a 3 bar/min	630 ml	
Presión de trabajo	5-8 bar / 14.5 - 116 psi	
Peso neto	6.0 kg	5.9 kg

3.3 ENSAMBLE

3.3.1 Partes que usted recibirá:

Modelo: **289140, 326001**

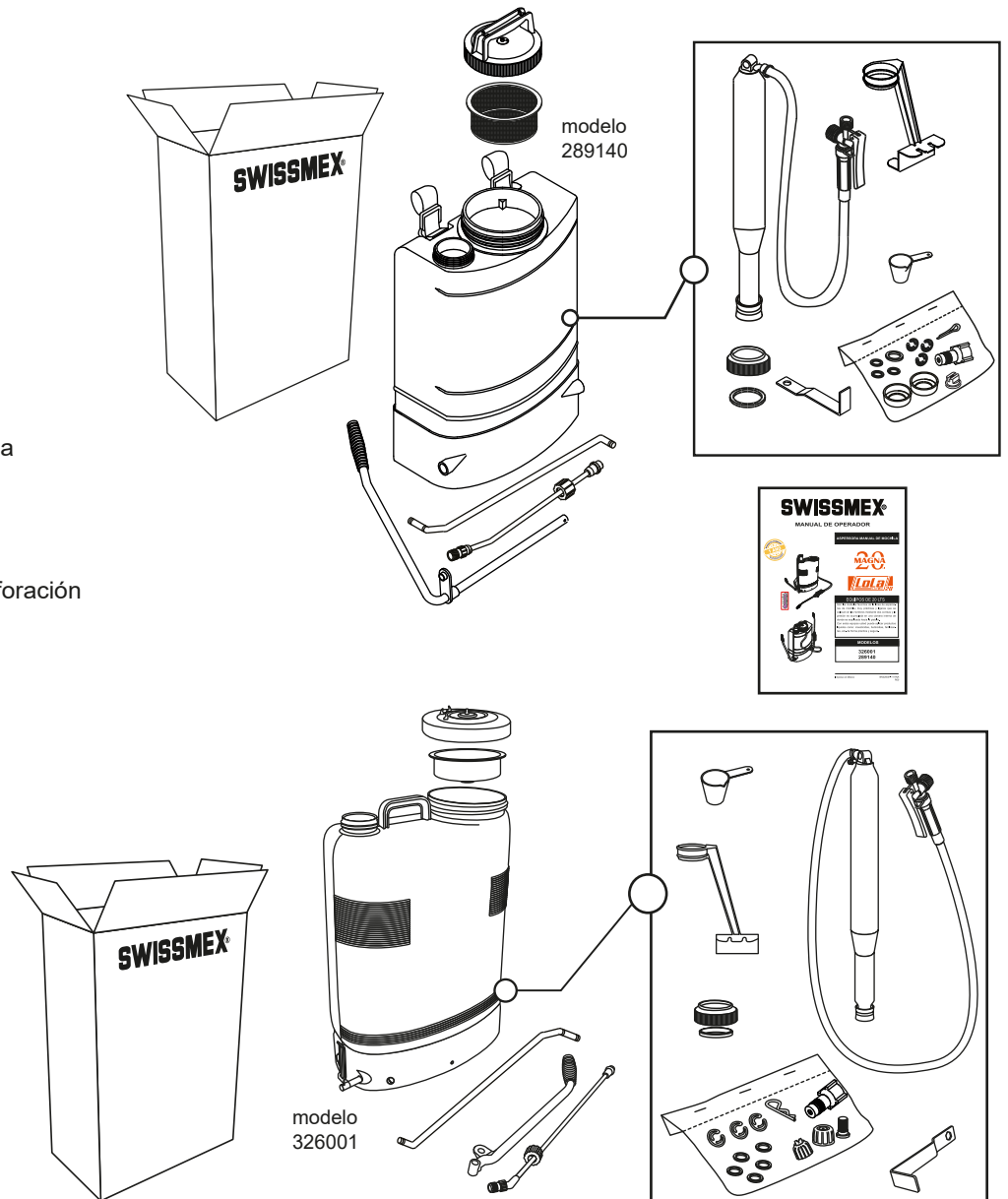
- 1 Palanca de bombeo
- 1 Varilla de bombeo
- 1 Tubo rociador
- 1 Tapa del tanque
- 1 Coladera
- Folletería

Dentro del tanque encontrará:

- 1 taza dosificadora
- 1 Tubo de bombeo con manguera y pistola
- 1 Tuerca guía y 1 anillo guía
- 1 Llave para cilindro
- 1 Agitador

Bolsa que contiene:

- 4 Rondana planas de mayor y menor perforación (en modelo 289140)
- 5 Rondanas planas (en modelo 326001)
- 3 Seguros C
- 1 Chaveta (en modelo 289140)
- 1 Segro R (en modelo 326001)
- 1 Boquerel ajustable
- 2 puntas comerciales y 1 Filtro (solo modelo 326001)

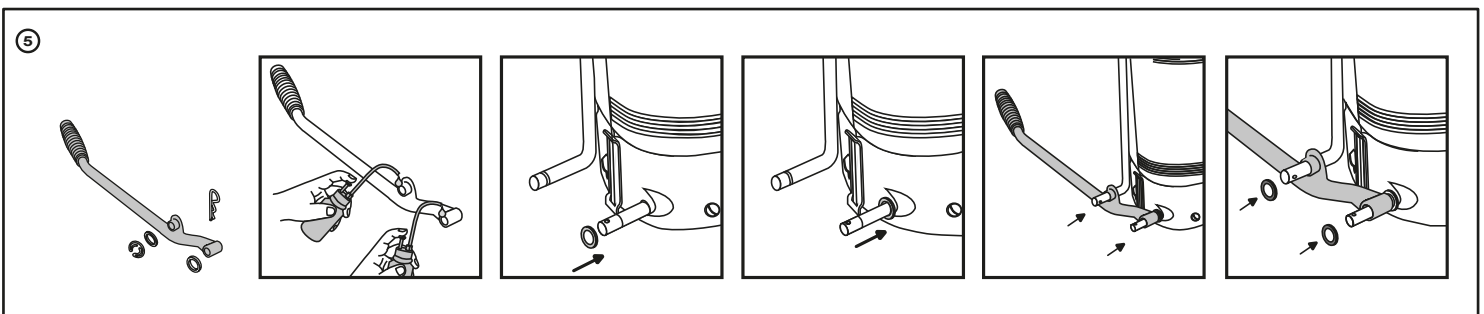
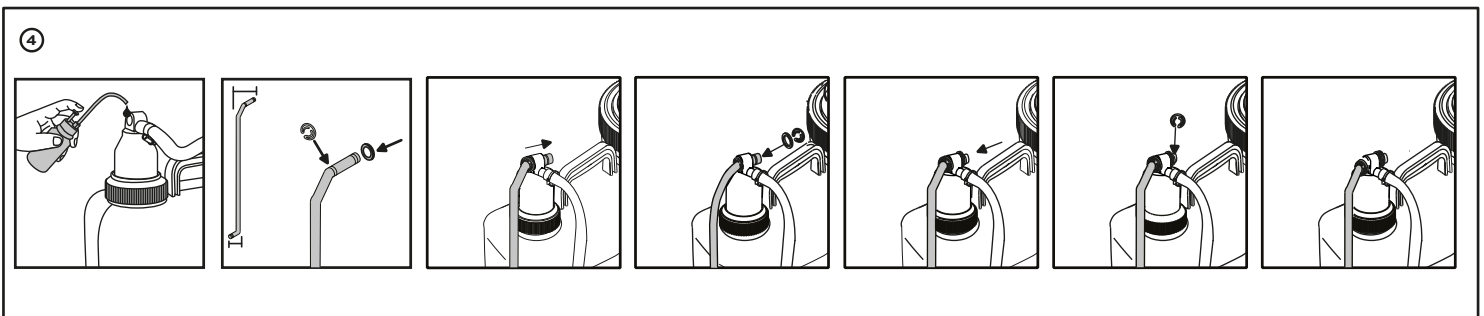
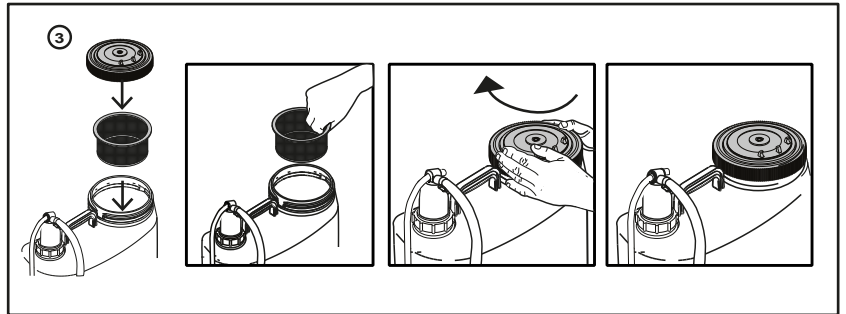
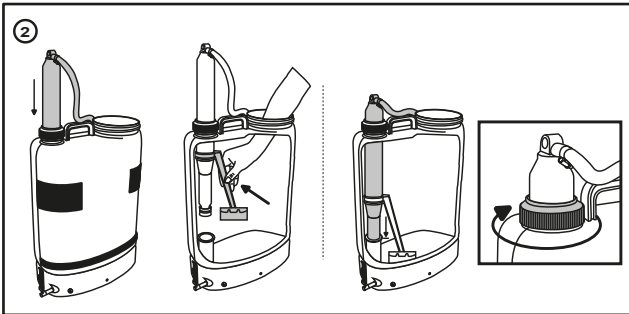
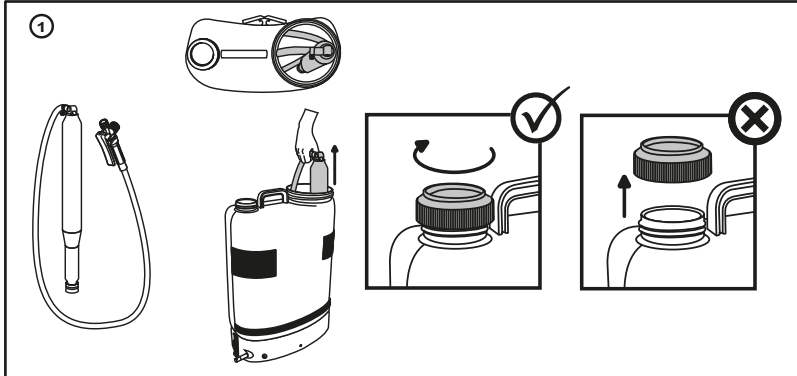


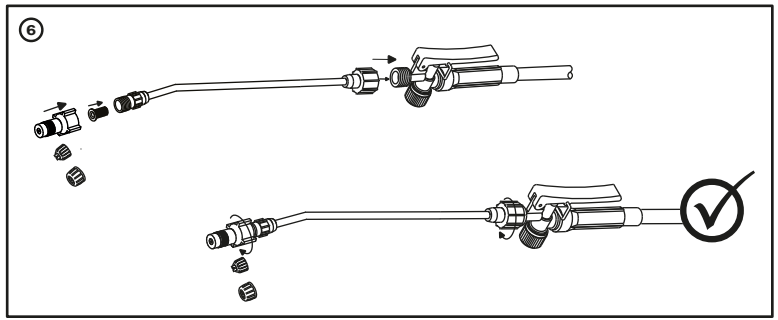
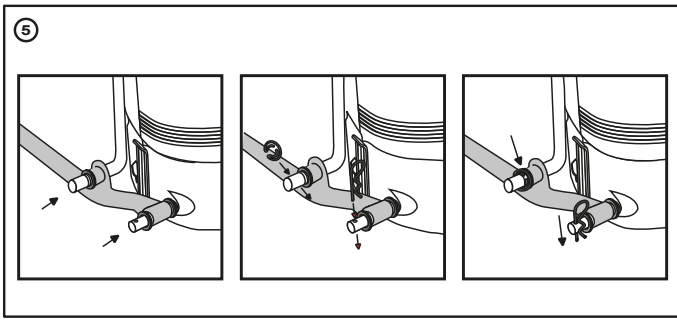
3.3.2 Cómo ensamblar su aspersora:

A continuación le explicamos paso a paso como ensamblar su aspersora, lea con cuidado el texto y el número que viene al inicio es el gráfico que le corresponde:

Para el modelo **326001**.

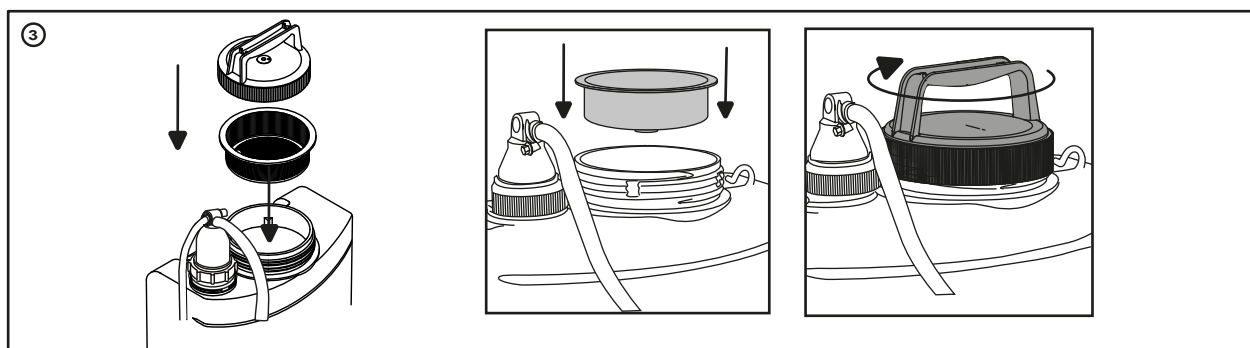
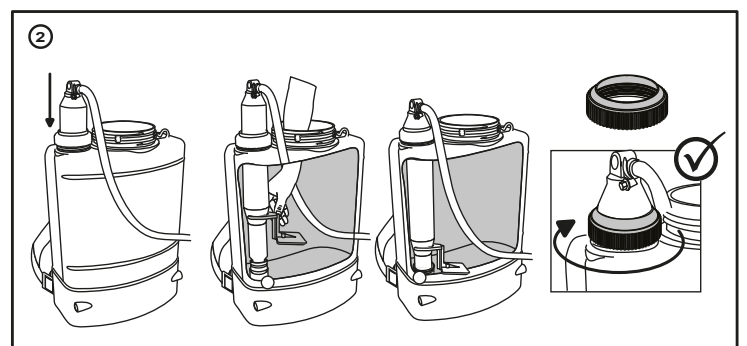
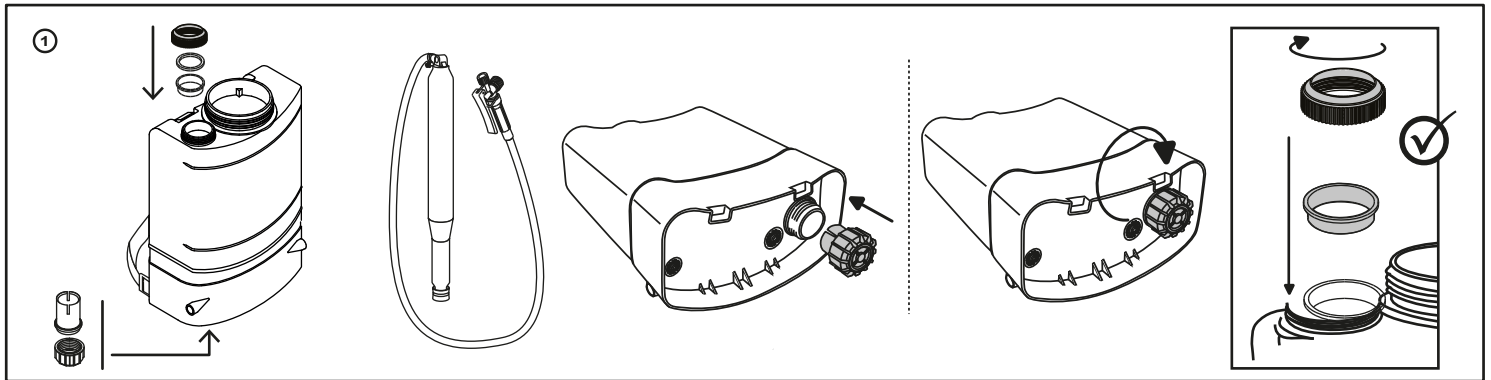
1. Saque todas las partes de la caja y del tanque. Coloque la aspersora en posición vertical sobre una mesa, coloque la tuerca guía y el empaque sobre la boca lateral del tanque, engrase el anillo pistón y el tubo de bombeo.
2. Coloque el tubo de bombeo completo, enseguida coloque el agitador en el tubo de bombeo y por último pasar el pistón por el cilindro con cuidado y apriete la tuerca guía.
3. Coloque la coladera y la tapa en la boca grande del tanque.
4. Inserte la varilla por la perforación del tubo de bombeo y fjela con los seguros "C" y rondanas.
5. Coloque la palanca de bombeo en el eje para palanca asegurándola con la rondana y seguro "R".
6. Ensamble el boquerel en el tubo rociador y este en la pistola. Apriete manualmente.

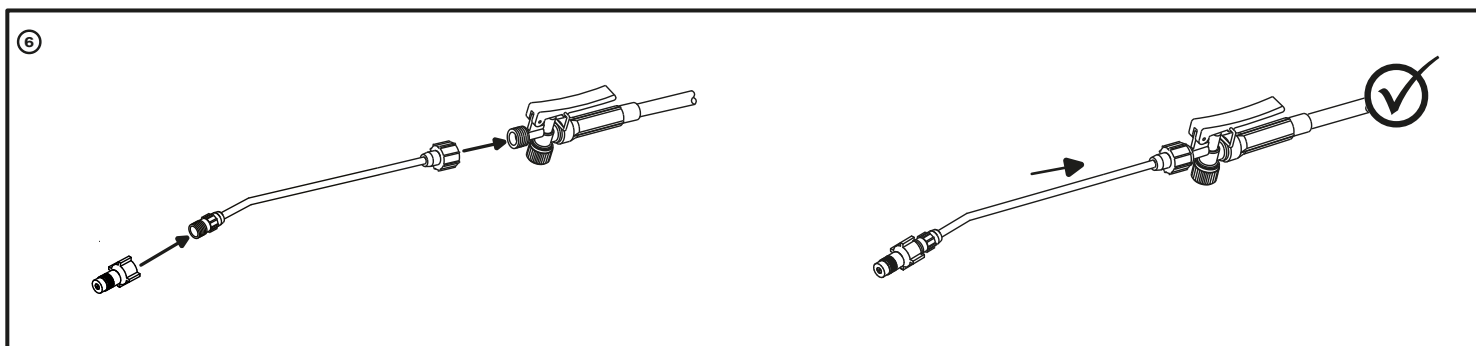
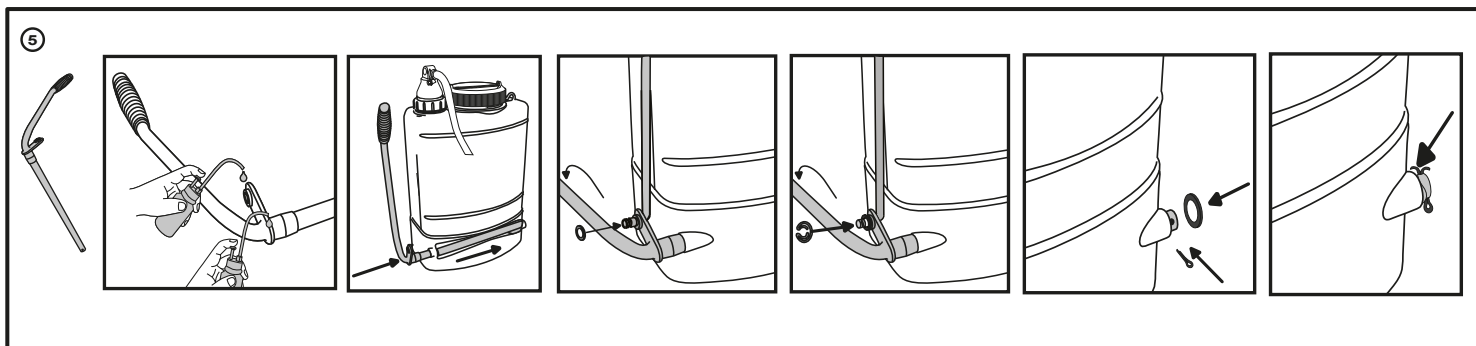




Para el modelo **289140**

- 1.- Saque la partes sueltas que van dentro del tanque.
2. Coloque el tubo de bombeo completo, enseguida coloque el agitador en el tubo de bombeo y por último pasar el pistón por el cilindro con cuidado y apriete la tuerca guía.
- 3.- Coloque la coladera en la boca del tanque y enseguida la tapadera.
- 4.- Inserte la varilla de bombeo al tubo de bombeo con una rondana de perforación menor a cada lado y fijela con los seguros "C".
- 5.- Coloque la palanca de bombeo asegurándola con rondana de perforación menor y el seguro "C" contra la varilla de bombeo y en el extremo de su eje con rondana de perforación mayor y chaveta.
- 6.- Ensamble el tubo rociador a la pistola y apriete en forma manual asegurándose que el empaque este en su lugar.





4. OPERACIÓN

- Use siempre la coladera cuando llene el tanque.
- Mezcle la solución en un recipiente por separado siguiendo las instrucciones del fabricante del producto.
- Vacíe la solución pre-mezclada en el tanque de la aspersora y coloque la tapa.
- Colóquese la aspersora en la espalda y presurícela bombeando hasta 15 bombazos.
- Necesitará bombear cada 3 o 4 segundos para mantener la presión deseada.
- Para una aspersión continua, asegure la palanca de la pistola con el gancho seguro.
- Gire el boquerel para cambiar el patrón de aspersión.

NOTA: Para asegurar un mejor funcionamiento use solo refacciones originales "SWISSMEX-RAPID"-

5. MANTENIMIENTO

La aspersora no requiere de mucho mantenimiento, si usted sigue a detalle los pasos que le mencionamos en este manual, la vida útil de su equipo será muy prolongada.

Al terminar su jornada de trabajo, no deberá dejar la aspersora con presión, por lo tanto, deberá dejar salir toda la presión por la boquilla, posteriormente quite la tapa y la coladera del tanque y voltéela, para vaciar la solución restante en un recipiente apropiado para ello.

Ahora deberá enjuagar todo el sistema de la aspersora con agua limpia, de la siguiente manera:

- Vacíe 2 litros de agua limpia en el tanque y bombee para dar presión, ahora deje salir el agua limpia por el tubo rociador activando la palanca de la pistola, continúe por lo menos 2 minutos, voltee nuevamente el tanque para vaciar el resto del agua. Si usted realiza ésta actividad prolongará la vida de los empaques y arosellos y dará menos mantenimiento.
- Las cintas de la aspersora están fabricadas de material NO absorbente, sin embargo en caso de que se derrame solución deberá lavar las cintas y el tanque con agua para eliminar todo riesgo de posible de irritación en la piel.
- Se recomienda que cuando haya usado la aspersora con herbicidas, no use la misma para aplicar insecticidas, a menos que haya lavado perfectamente el tanque con productos neutralizantes, de no hacerlo corre el riesgo de dañar su cultivo.
- Siga siempre las instrucciones de uso de los productos que está aplicando, para evitar accidentes y aprovechar el producto al máximo. Cuando vaya a guardar su aspersora asegúrese que esté limpio, vacío y seco en un lugar protegido por el sol.

5.1 GUÍA PARA MANTENIMIENTO

NOTA:

Para mantener su aspersora en óptimas condiciones de uso es necesario mantener engrasadas siempre las siguientes piezas: Arosellos del boquerel o boquilla, Arosellos de la pistola, Anillo pistón, Válvula de respiración y Empaque de la tapadera, Empaque guía.

A continuación le damos instrucciones para dar mantenimiento a su aspersora:

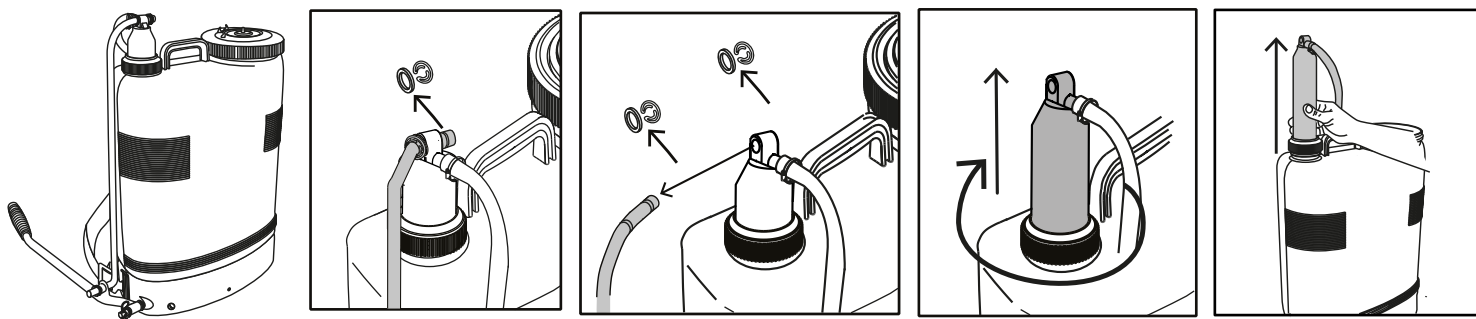
Lave con agua limpia la aspersora tanto exterior como interiormente, para poder manipularlo sin peligro de contaminación.

Se recomienda que al realizar la reparación, sean reemplazadas todas las piezas del juego de empaques el cual se compone de :

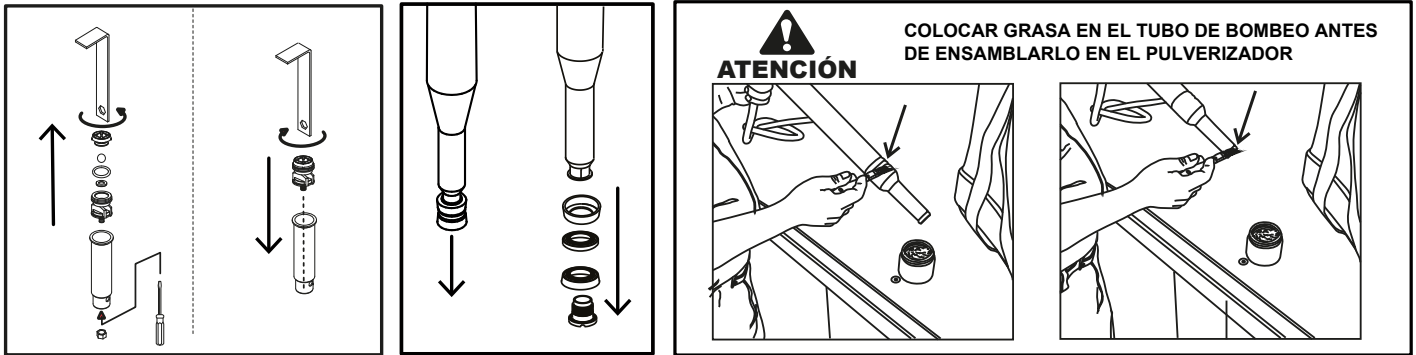
- Anillo pistón
- Arosellos para pistola
- Empaque guía
- Empaques para boquilla

Instrucciones de desarmado:

1. Coloque la aspersora en posición vertical sobre una superficie plana.
2. Saque los seguros y rondanas del extremo superior de la varilla de bombeo. Saque la varilla del ojillo del tubo de bombeo, cuidando de no perder las rondanas y seguros.
3. Afloje la tuerca guía en la parte superior del tanque. Saque el tubo de bombeo.



4. Para revisar la canica y el anillo pistón saque la tuerca porta-canica y asegúrese de que la canica esté limpia y en buenas condiciones así como el anillo pistón, si no reemplácelos.
5. Una vez reemplazadas, volver a ensamblar siguiendo los pasos a la inversa.



NOTA: Para lubricar todas las piezas; utilice Grasa Multiusos.

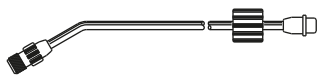
6. POSIBLES PROBLEMAS Y SOLUCIONES

PROBLEMA	CAUSA	POSIBLE SOLUCIÓN
Al bombear el tanque se colapsa.	La válvula de respiración necesita lubricación.	Lubríquela o reemplácela si está dañada.
El anillo pistón no se desliza suavemente y se requiere gran esfuerzo al bombear.	El agroquímico usado hizo que el anillo pistón aumentara de tamaño.	Reemplace el anillo pistón, primero lubríquelo.
El anillo pistón se desliza con demasiada suavidad y no genera presión.	El anillo pistón está desgastado o encogido.	Reemplace el anillo pistón, primero lubríquelo.
Aunque se bombea vigorosamente no se genera presión.	La canica está atorada o hay basura en la tuerca porta-canica y esto evita que selle apropiadamente.	Limpie la tuerca porta-canica y la canica, reemplácelas si es necesario.
Al bombear se oye un rechinado entre el tubo de bombeo y la tuerca guía.	El tubo de bombeo y la tuerca guía necesitan lubricación.	Lubrique ambos.
La pistola no cierra al soltar la palanca.	Los arosellos del vástago de la pistola están gastados o hinchados.	Reemplace y lubrique los nuevos arosellos y el vástago.

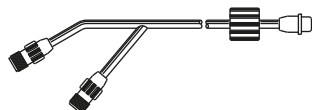
7. ACCESORIOS

TUBOS ROCIADORES

Tubos rociadores de latón (sin punta, tuerca ni empaque)



R1000219089 de 20 cm
 R1000803085 de 50 cm
 R1000803106 de 50 cm (∅3/8")
 R1000803285 de 50 cm (aluminio)
 R1000803400 de 40 cm



R1000219095 de 2 salidas 50 cm

Tubos rociadores de FVR (sin punta, tuerca ni empaque)



R1000219136 de 50 cm
 R1000219142 de 1.0 m
 R1000219143 de 1.50 m
 R1000219146 de 2.0 m

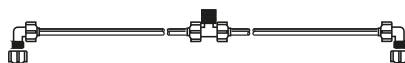
EXTENSIONES

Extensión latón (incluye conector)

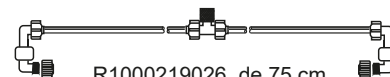


R1000219088 de 19.0 cm
 R1000219470 de 40 cm
 R1000219500 de 67 cm
 R1000219510 de 1.0 m
 R1000219520 de 1.20 m
 R1000219030 mixto de 1.50 m

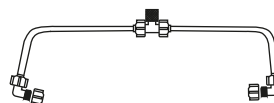
Extensión 2 salidas latón



R1000219084 de 75 cm
 R1000219098 de 40 cm

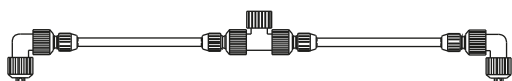


R1000219026 de 75 cm



R1000219152 de 33 cm

Extensión 2 salidas FVR



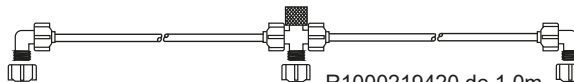
R1000219140 de 50 cm
 R1000219147 de 20 cm
 R1000219148 de 73 cm

Extensión 3 salidas FVR



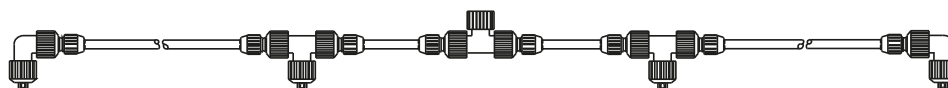
R1000219138 de 1 m
 R1000219151 de 1.5 m

Extensión 3 salidas latón



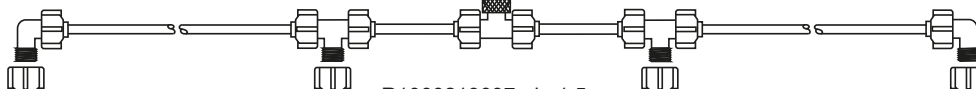
R1000219420 de 1.0m
 R1000219430 de 1.5 m

Extensión 4 salidas FVR



R1000219213 de 1.5 m

Extensión 4 salidas latón



R1000219097 de 1.5 m

PANTALLAS PROTECTORAS

R1000219099 de 40 cm
 R1000219110 de 40 cm traslúcida
 R1000219117 de 22 cm (3/8")

LANZA

R1000803103

PISTOLAS

Pistola completa sin mango

R1000803073
 R1000803075

Pistola completa con filtro y porta filtro

R1000809073
 R1000808073
 R1000807073

BOQUILLAS COMPLETAS

 R1000803095 de latón R1000803592 de latón con vitón	 R1000219033 de plástico	 R1000219610 de alto volumen	 R1000219710 de alto volumen plástico
--	-----------------------------	---------------------------------	--

👉 para mas especificaciones ver la tabla de puntas

OTROS ACCESORIOS

<p>Tapa rosca metal</p> R1000219001	<p>Herramienta Pinza</p> R1000219016	<p>Porta filtro</p> R1000803602	<p>Adaptador para extensión</p> R1000219555	<p>Herramienta Llave</p> R1000219003
---	--	---	---	--

PUNTAS

	R2002219005 Punta plástico deflector amarilla DEF02
	R2002219013 Punta cerámica con amarilla HCI8002
	R2888219006 Punta plástico amarilla SF11002
	R2888219015 Punta cono lleno No.2

CINTAS

	R1000080034 Cinta completa R1000120334 Cinta económica R1000501034 Cinta completa con hombrera
	R1000501134 Cinta completa sin hombreras R1000501135 Kit con 10 cintas
	R1000501230 Cinta Janisset R1000501268 Cinta Janisset económica
	R1000501336 Cinta Janisset con gancho tipo argolla

REGULADORES DE PRESIÓN

R1016219002 Regulador de 11/16 1 bar
 R1888219001 Regulador de 11/16 1.5 bar
 R1016219001 Regulador de 11/16 2 bar
 R1016219003 Regulador de 11/16 3 bar

FILTROS

R2888219011 Antigoteo 50 mesh azul

R2002219026 Antigoteo 80 mesh amarillo

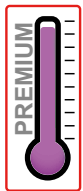
R2002219027 Antigoteo 100 mesh verde

R2888219012 Sin Antigoteo 50 mesh azul

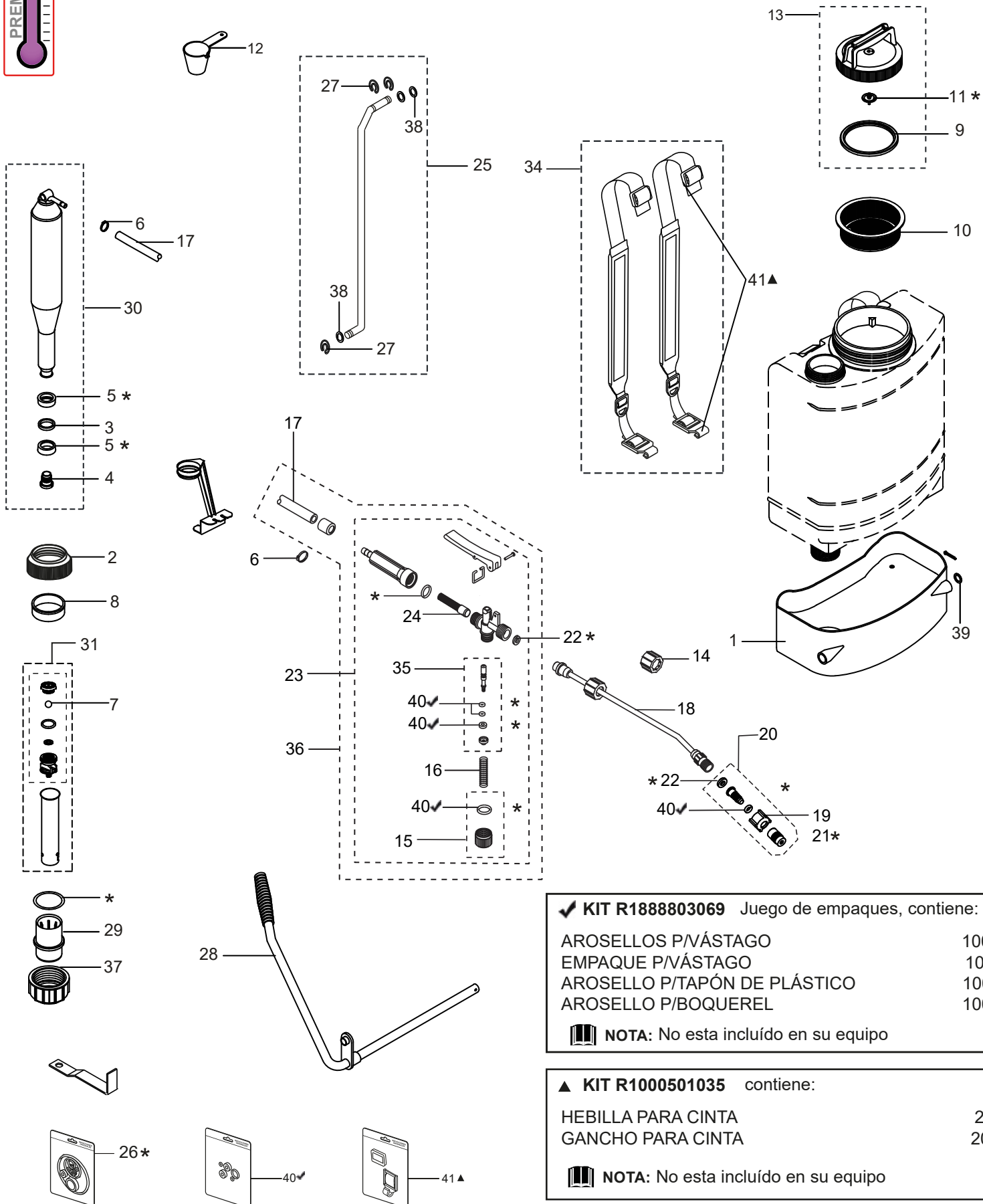
R2002219078 Sin Antigoteo 80 mesh amarillo

R2888219013 Sin Antigoteo de 73 mm 50 mallas

8. REFACCIONES



Aspersora modelo 289140



✓ **KIT R1888803069** Juego de empaques, contiene:

AROSSELLOS P/VÁSTAGO	100
EMPAQUE P/VÁSTAGO	100
AROSSELLO P/TAPÓN DE PLÁSTICO	100
AROSSELLO P/BOQUEREL	100

🚫 **NOTA:** No esta incluido en su equipo

▲ **KIT R1000501035** contiene:

HEBILLA PARA CINTA	20
GANCHO PARA CINTA	20

🚫 **NOTA:** No esta incluido en su equipo

Aspersora modelo 289140

A Piezas de desgaste y consumibles siempre disponibles.

No.	Código	Descripción	Piezas por empaque	Piezas por equipo	Sustituto
1	R1000289007	BASE PARA TANQUE NARANJA	1	1	
2	R1000326003	TUERCA GUÍA	5	1	
3	R1000326030	GUÍA PISTÓN SOLIDO	1	1	
4	R1000326033	TUERCA PORTA PISTÓN	10	1	
5	R1000326054	PISTÓN PLÁSTICO	20	2	R1000326200
6	R1000326082	ABRAZADERA SX9-10-16	50	2	
7	R1000326083	BALÍN PLÁSTICO	10	1	
8	R1000326201	ANILLO GUÍA	10	1	
9	R1000501002	EMPAQUE PARA TAPADERA	10	1	
10	R1000501004	COLADERA	1	1	
11	R1000501020	CHAMPIÑÓN TIPO J	20	1	
12	R1000501064	MEDIDA DOSIFICADORA	1	1	
13	R1000501101	TAPADERA CON ASA NARANJA	1	1	R1000501001
14	R1000803059	TUERCA UNION ESTRIADA	10	1	
15	R1000803064	TAPÓN PLASTICO CON AROSELLO	1	1	
16	R1000803067	RESORTE P/VÁSTAGO	10	1	
17	R1000803081	MANGUERA 3/8"	1	1	
18	R1000803085	TUBO ROCIADOR MIXTO	1	1	
19	R1000803090	TUERCA P/BOQUEREL	50	1	R1000219136, R1000803285
20	R1000803095	PUNTA COMPLETA AJUSTABLE	1	1	R1000219211, R1000803190
21	R1000803190	TUERCA BOQUEREL	100	1	R1000803262, R1000803096, R1000803592
22	R1000803215	EMPAQUE BOQUEREL	10	2	R1000803090, R100219211
23	R1000807073	PISTOLA COMPLETA	1	1	
24	R1000807074	FILTRO	10	1	R1000803073, R1000808073, R1000803075
37	R1000189025	TUERCA PORTA CILINDRO	5	1	
40✓	R1888803069	AROSSELLO PARA VÁSTAGO	100	1	
		EMPAQUE PARA VÁSTAGO	100	1	
		AROSSELLO PARA TAPÓN DE PLÁSTICO	100	1	
		AROSSELLO PARA BOQUEREL	100	1	
41▲	R1000501035	HEBILLA PARA CINTA	20	2	
		GANCHO PARA CINTA	20	2	

B Piezas de uso medio, disponibles a discreción.

No.	Código	Descripción	Piezas por empaque	Piezas por equipo
25	R1000189030	VARILLA DE BOMBEO COMPLETA	1	1
26	R1000189300	RPK-189 LATÓN	1	1
27	R1000289014	SEGURO P/VARILLA	20	3
28	R1000289032	PALANCA DE BOMBEO	1	1
29	R1000289224	CILINDRO ESTRIADO	1	1
30	R1000326019	TUBO DE BOMBEO CON PISTÓN	1	1
31	R1000326021	CILINDRO CON PORTA CANICA	1	1
32	R1000326032	PORTA CANICA	5	1
34	R1000501268	CINTA JANISSET	2	2
35	R1000803061	VÁSTAGO COMPLETO	5	1
36	R1000807077	PISTOLA CON MANGUERA	1	1
38	R1000326037	RONDANA PLANA 7/16"	20	3
39	R1000501010	RONDANA SEGURO	10	1


SUSTITUTOS


B Piezas de uso medio, disponibles a discreción.


No.	Código	Descripción	Sustituto
27	R1000289014	SEGURO P/VARILLA	R1000189014
34	R1000501268	CINTA JANISSET	R1000501034

*** KIT R1000189300** Juego de empaques, contiene:

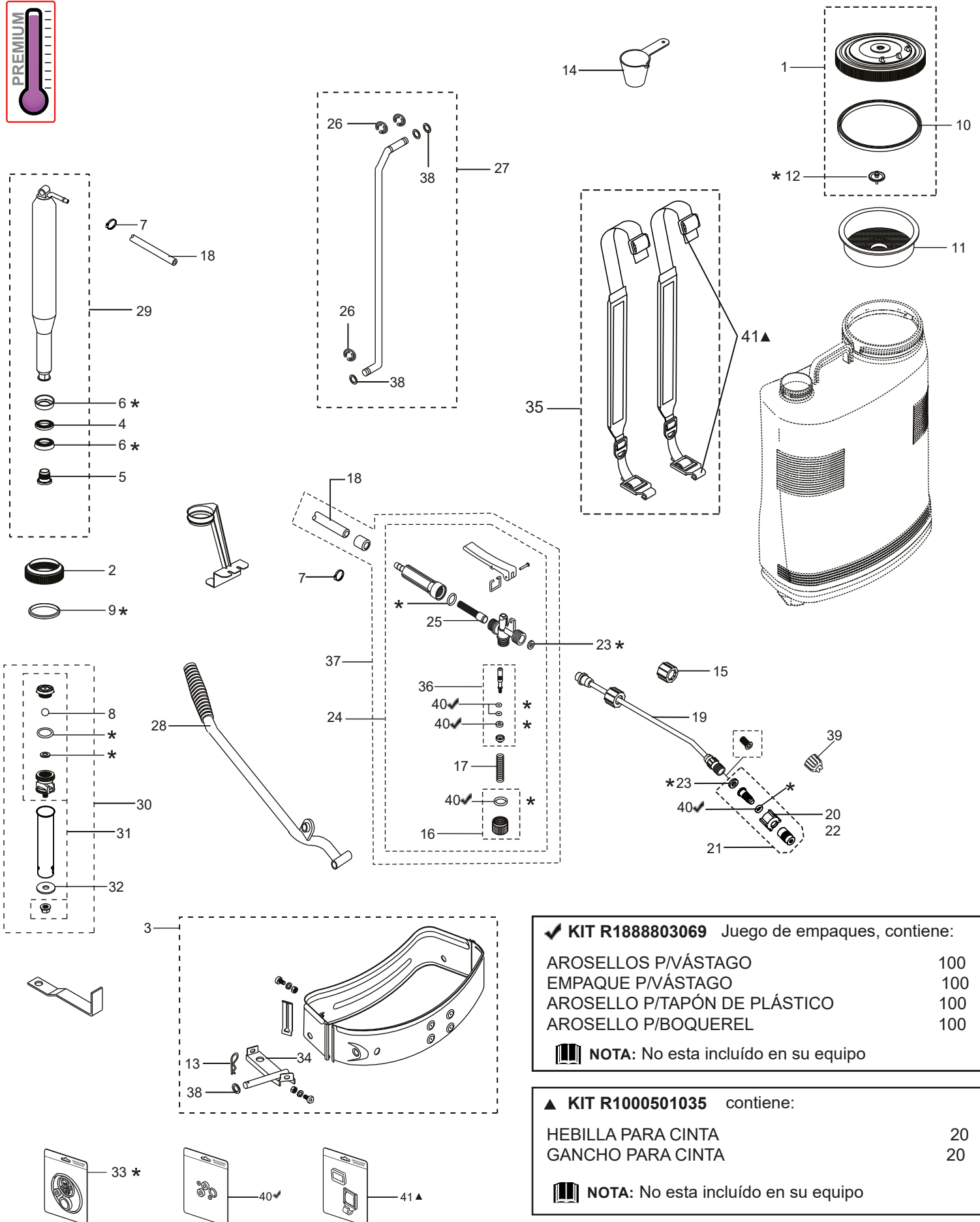
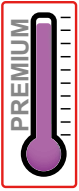
AROSSELLO PARA CILINDRO	1
ANILLO PISTÓN	1
TUERCA PARA BOQUILLA	1
AROSSELLO PARA BOQUILLA	1
EMPAQUE CHAMPIÑÓN	1
AROSSELLO PARA VÁSTAGO	1
EMPAQUE PARA VÁSTAGO	1
AROSSELLO PARA TAPÓN	1
EMPAQUE PARA BOQUILLA	2

 **NOTA:** No esta incluido en su equipo

 **NOTA:** Debido al interés en el progreso tecnológico, nos reservamos el derecho de hacer cambios o modificaciones técnicas sin previo aviso.

 **NOTA:** Las cantidades mostradas en el listado representan el total de las piezas que lleva el equipo y otras el empaque de compra, tome en cuenta esto al momento de realizar su pedido.

Aspersora modelo 326001



✓ **KIT R1888803069** Juego de empaques, contiene:

AROSSELLOS P/VÁSTAGO	100
EMPAQUE P/VÁSTAGO	100
AROSSELLO P/TAPÓN DE PLÁSTICO	100
AROSSELLO P/BOQUEREL	100

📦 **NOTA:** No esta incluido en su equipo

▲ **KIT R1000501035** contiene:

HEBILLA PARA CINTA	20
GANCHO PARA CINTA	20

📦 **NOTA:** No esta incluido en su equipo

**Aspersora
modelo 326001**

A Piezas de desgaste y consumibles siempre disponibles.					
No.	Código	Descripción	Piezas por empaque	Piezas por equipo	SUSTITUTO
1	R1000326001	TAPADERA COMPLETA	1	1	
2	R1000326003	TUERCA GUÍA	5	1	
3	R1000326006	BASE COMPLETA	1	1	
4	R1000326030	GUÍA PISTÓN SÓLIDO	1	1	
5	R1000326033	TUERCA PORTA PISTÓN	10	1	
6	R1000326054	PISTÓN PLÁSTICO	20	2	R1000326200
7	R1000326082	ABRAZADERA SX9-10-16	50	1	
8	R1000326083	BALÍN PLÁSTICO	10	1	
9	R1000326201	ANILLO GUÍA	10	1	
10	R1000501002	EMPAQUE PARA TAPADERA	10	1	
11	R1000501004	COLADERA	1	1	
12	R1000501020	CHAMPIÑÓN TIPO J	20	1	
13	R1000501051	SEGURO "R" 3/32"	20	1	
14	R1000501064	MEDIDA DOSIFICADORA	1	1	
15	R1000803059	TUERCA UNIÓN ESTRIADA	10	1	
16	R1000803064	TAPÓN PLASTICO CON AROSELLO	1	1	
17	R1000803067	RESORTE PARA VÁSTAGO	10	1	
18	R1000803081	MANGUERA 3/8"	1	1	
19	R1000803085	TUBO ROCIADOR MIXTO	1	1	
20	R1000803090	TUERCA PARA BOQUEREL	50	1	
21	R1000803095	PUNTA COMPLETA AJUSTABLE	1	1	
22	R1000803190	TUERCA PARA BOQUEREL	100	1	R1000219136, R1000803285 R1000219211, R100803190
23	R1000803215	EMPAQUE BOQUEREL	10	2	R1000803262, R1000803096, R1000803592 R1000803090, R100219211
24	R1000807073	PISTOLA COMPLETA	1	1	
25	R1000807074	FILTRO	10	1	
39	R1888219060	PUNTA PLASTICA ABANICO	10	1	R1000803073, R1000808073, R1000803075
40✓	R1888803069	AROSSELLO PARA VÁSTAGO	100	1	
		EMPAQUE PARA VÁSTAGO	100	1	
		AROSSELLO PARA TAPÓN DE PLÁSTICO	100	1	
		AROSSELLO PARA BOQUEREL	100	1	
41▲	R1000501035	HEBILLA PARA CINTA	20	2	
		GANCHO PARA CINTA	20	2	


B Piezas de uso medio, disponibles a discreción.				
No.	Código	Descripción	Piezas por empaque	Piezas por equipo
26	R1000289014	SEGURO PARA VARILLA DE BOMBEO	20	3
27	R1000326012	VARILLA DE BOMBEO COMPLETA	1	1
28	R1000326016	PALANCA DE BOMBEO	1	1
29	R1000326019	TUBO DE BOMBEO CON PISTÓN	1	1
30	R1000326021	CILINDRO	1	1
31	R1000326032	PORTA CANICA	5	1
32	R1000326039	RONDANA DE ASIENTO PLÁSTICA	5	1
33	R1000326200	KIT RPK-326	1	
34	R1000326226	FLECHA PARA PALANCA	1	1
35	R1000501268	CINTA JANISSET	1	1
36	R1000803061	VÁSTAGO COMPLETO	5	1
37	R1000807077	PISTOLA CON MANGUERA	1	1
38	R1000326037	RONDANA PLANA 7/16"	20	5


 **NOTA:**
Debido al interés en el progreso tecnológico, nos reservamos el derecho de hacer cambios o modificaciones técnicas sin previo aviso.

SUSTITUTOS			
B Piezas de uso medio, disponibles a discreción.			
No.	Código	Descripción	Sustituto
27	R1000289014	SEGURO P/VARILLA	R1000189014
34	R1000501268	CINTA JANISSET	R1000501034

*** KIT R1000326200** Juego de empaques, contiene:

AROSSELLO P/PORTA CANICA	1
ASIENTO CANICA	1
ANILLO PISTÓN	2
ANILLO GUÍA	1
EMPAQUE CHAMPIÑÓN	1
AROSSELLO PARA TAPÓN	1
EMPAQUE PARA VÁSTAGO	1
AROSSELLO PARA BOQUILLA	1
EMPAQUE PARA BOQUILLA	2
AROSSELLO PARA VÁSTAGO	2

 **NOTA:** No esta incluido en su equipo

 **NOTA:**
Las cantidades mostradas en el listado representan el total de las piezas que lleva el equipo y otras el empaque de compra, tome en cuenta esto al momento de realizar su pedido.

9. ALMACENAMIENTO

Procure siempre dejar su equipo en un lugar techado para que el sol y la lluvia no lo deterioren.

10. GARANTÍA

SWISSMEX®

Para hacer válida su garantía deberá apegarse a la Póliza de Garantía descrita a continuación:

La garantía será concedida por SWISSMEX RAPID SA DE CV, gratuitamente, cuando las piezas y los componentes presenten defectos de fabricación o de montaje y después de análisis conclusivo en planta (Lagos de Moreno, Jalisco). La garantía consiste en la sustitución de piezas dañadas por nuevas, o cambio del equipo dañado por uno nuevo, una vez que se haya verificado y evaluado el tipo de daño en el equipo, no incluye mano de obra o transporte.

La garantía de su equipo puede ser PREMIUM, MEDIUM o BASIC, dependiendo de la categoría de su equipo, en la portada de su manual viene descrito de que categoría es, también puede consultarlo en la página web y en los catálogos de producto.

PLAZO DE LA GARANTÍA

Línea Premium = 12 meses

Línea Medium= 6 meses

Línea Basic = 3 meses

La garantía no procede cuando:

- Causas no atribuibles a defectos de fabricación o vicios de material.
- Mal uso del equipo o distinto del establecido en las normas y recomendaciones del manual de usuario y/o para lo que fue diseñado.
- Daños ocasionados por desastres naturales (terremotos, inundaciones, incendios, tormentas eléctricas).
- Cuando el producto haya recibido golpes accidentales o intencionales o haya sido expuesto a elementos nocivos como agua, ácidos, fuego, intemperie o cualquier otro similar.
- Por daños sufridos durante el transporte, la mercancía viaja bajo riesgo del cliente.
- Si se ha eliminado o borrado el número de serie.
- Si usa refacciones NO originales Swissmex o del fabricante en el caso de los productos comercializados.
- Mantenimiento incorrecto y/o personal no apto, realizado por personas no autorizadas por Swissmex.
- Si sufrió modificaciones o alteraciones en el diseño original del producto.
- Por abuso, negligencia, accidente o por utilizar un tractor de potencia diferente a la indicada en la ficha técnica.
- Llenado incompleto de la garantía.

Swissmex no se hace responsable por accidentes, incidencias fatales ocasionadas por el equipo o robo.

La garantía no cubre:

- Consumibles y piezas de desgaste natural.
- Partes eléctricas.
- Refacciones en general.
- Los gastos de envíos, traslados o servicio de entrega y empaque.

Las garantías deberán ser tramitadas por el cliente que vendió el implemento o el usuario final a través del correo: info1@swissmex.com.mx

En los productos importados y comercializados por Swissmex Rapid SA DE CV el plazo de garantía será el establecido por el fabricante del equipo. Revise en su manual que plazo equivale a su equipo.

OBLIGATORIO LLENAR POR EL CLIENTE AL MOMENTO DE LA VENTA

- Nombre cliente/usuario: _____
- Modelo: _____
- N° de serie: _____
- Fecha de adquisición del equipo: _____
- Lugar donde lo adquirió: _____

Firma y sello del
Cliente

SI EL CLIENTE NO LLENA ESTA INFORMACIÓN EL IMPLEMENTO NO TIENE GARANTÍA.



Contáctanos:
www.swissmex.com
info1@swissmex.com.mx
Calle Swissmex No. 500
Lagos de Moreno Jal. México
Tels: 474 741 22 28 y 741 22 07
800 849 19 92